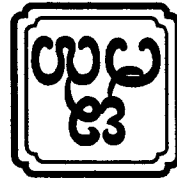


ឧបសគ្គ បក្សសម្រប វប្បធម៌ កម្ពុជា



គណៈកម្មាធិការជាតិរៀបចំការបោះឆ្នោត
និង
គណៈកម្មាធិការជាតិរៀបចំការបោះឆ្នោត

គណៈកម្មាធិការជាតិរៀបចំការបោះឆ្នោត លេខ ២៧

៣ ១៧៧២

គណៈកម្មាធិការជាតិរៀបចំការបោះឆ្នោត លេខ ២៧ ១៧៧២

គណៈកម្មាធិការជាតិរៀបចំការបោះឆ្នោត



Project information table including owner details, architect, structural engineer, and electrical engineer information.

Table with 2 columns: Grid Lines and Grid Line Symbols, listing various grid lines and their corresponding symbols.

Table with 2 columns: Section and Section Symbols, listing different types of sections and their corresponding symbols.

Table with 2 columns: Section and Section Symbols, listing various section symbols and their descriptions.

ตารางสัญลักษณ์และชื่อของชนิดของผนัง

ตารางสัญลักษณ์และชื่อของชนิดของเสา

ตารางสัญลักษณ์และชื่อของชนิดของพื้น



APPROVED :	DRAWING TITLE :	REVISION	NO	DESCRIPTION	DATE	OWNER :	ARCHITECT	STRUCTURAL ENGINEER	ELECTRICAL ENGINEER
		1		นาย อ.อรรถ วัฒนากร 17/03/27		SI มี 2 ชั้น มณฑลจันทบุรี	นาย อ.สุวิทย์ วัฒนากร 17/03/27	นาย อ.อรรถ วัฒนากร 17/03/27	นาย อ.อรรถ วัฒนากร 17/03/27
		2				E-mail : oson304@yahoo.com		นาย อ.อรรถ วัฒนากร 17/03/27	นาย อ.อรรถ วัฒนากร 17/03/27
SHEET NO		3				LOCATION :		นาย อ.อรรถ วัฒนากร 17/03/27	นาย อ.อรรถ วัฒนากร 17/03/27
TOTAL								นาย อ.อรรถ วัฒนากร 17/03/27	นาย อ.อรรถ วัฒนากร 17/03/27
A-02		DATE : 21-02-2560							
18		SCALE : NOT TO SCALE							

- 1) หน้า 1-3 : ส่วนบันได
 - 2) หน้า 4-5 : ส่วนผนัง
 - 3) หน้า 6-7 : ส่วนฝ้าเพดาน
 - 4) หน้า 8-9 : ส่วนประตูหน้าต่าง
 - 5) หน้า 10-11 : ส่วนเพดาน
 - 6) หน้า 12-13 : ส่วนผนัง
 - 7) หน้า 14-15 : ส่วนฝ้าเพดาน
 - 8) หน้า 16-17 : ส่วนผนัง
 - 9) หน้า 18-19 : ส่วนฝ้าเพดาน
- หมายเหตุ : หน้า 1-3 : ส่วนบันได 4.20 ม. และสูงบันได 2.50 ม. จะสูงจากพื้นลาดขั้นบันไดใช้เหล็ก 2-Ø9 มม. @ 0.15 ม. หน้า 4-5 : ส่วนผนัง 6.50 ม. หน้า 6-7 : ส่วนฝ้าเพดาน 6.50 ม. หน้า 8-9 : ส่วนประตูหน้าต่าง 6.50 ม. หน้า 10-11 : ส่วนเพดาน 6.50 ม. หน้า 12-13 : ส่วนผนัง 6.50 ม. หน้า 14-15 : ส่วนฝ้าเพดาน 6.50 ม. หน้า 16-17 : ส่วนผนัง 6.50 ม. หน้า 18-19 : ส่วนฝ้าเพดาน 6.50 ม.

- F1) หน้า 1-3 : ส่วนบันได
 - F2) หน้า 4-5 : ส่วนผนัง
 - F3) หน้า 6-7 : ส่วนฝ้าเพดาน
 - F4) หน้า 8-9 : ส่วนประตูหน้าต่าง
 - F5) หน้า 10-11 : ส่วนเพดาน
 - F6) หน้า 12-13 : ส่วนผนัง
 - F7) หน้า 14-15 : ส่วนฝ้าเพดาน
 - F8) หน้า 16-17 : ส่วนผนัง
 - F9) หน้า 18-19 : ส่วนฝ้าเพดาน
- หมายเหตุ : หน้า 1-3 : ส่วนบันได 4.20 ม. และสูงบันได 2.50 ม. จะสูงจากพื้นลาดขั้นบันไดใช้เหล็ก 2-Ø9 มม. @ 0.15 ม. หน้า 4-5 : ส่วนผนัง 6.50 ม. หน้า 6-7 : ส่วนฝ้าเพดาน 6.50 ม. หน้า 8-9 : ส่วนประตูหน้าต่าง 6.50 ม. หน้า 10-11 : ส่วนเพดาน 6.50 ม. หน้า 12-13 : ส่วนผนัง 6.50 ม. หน้า 14-15 : ส่วนฝ้าเพดาน 6.50 ม. หน้า 16-17 : ส่วนผนัง 6.50 ม. หน้า 18-19 : ส่วนฝ้าเพดาน 6.50 ม.

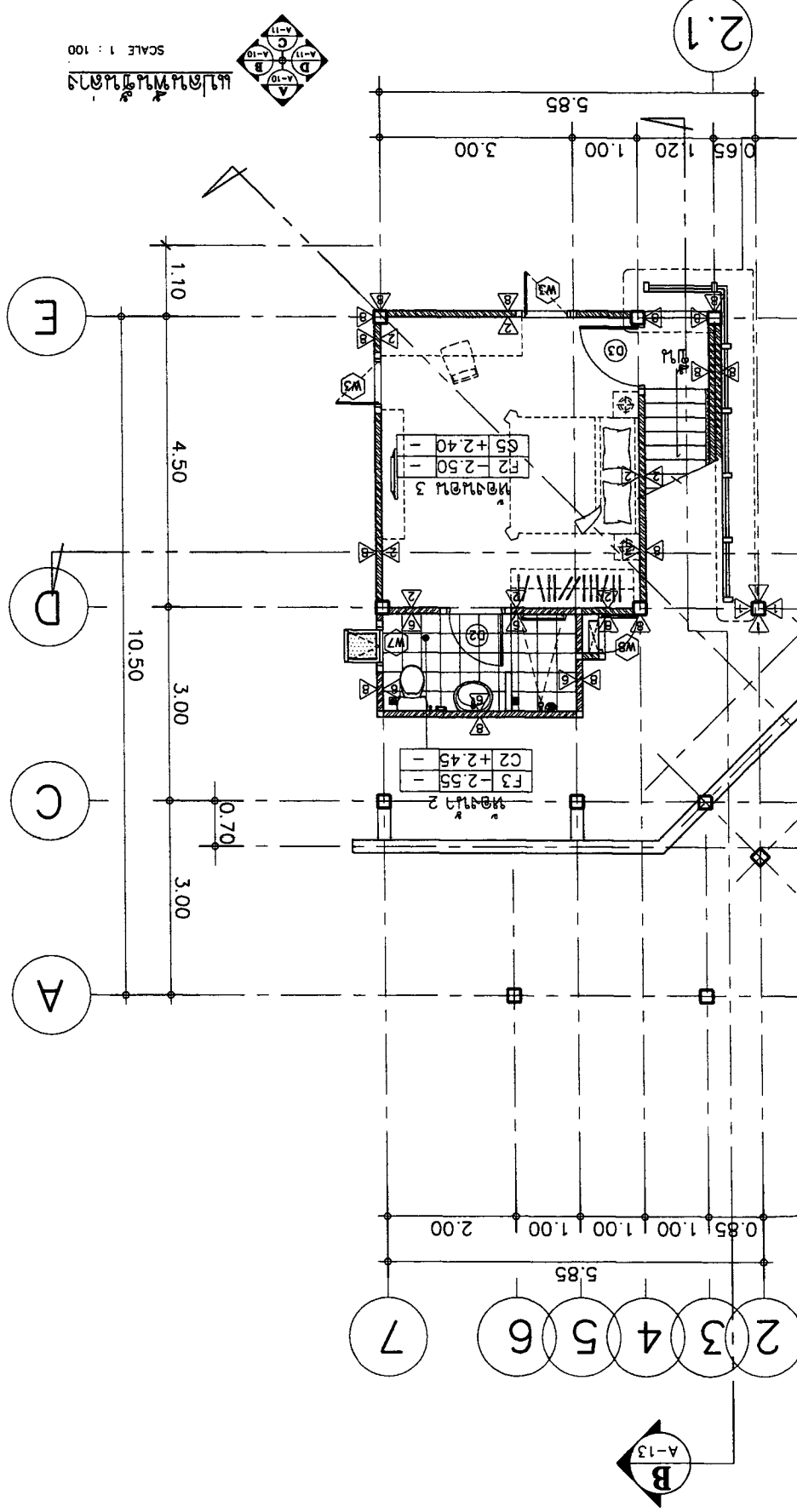
รายละเอียดของแบบก่อสร้างอาคาร

ระดับความสูงจากพื้นดินถึงฝ้าเพดาน

ระดับความสูงจากพื้นดินถึงฝ้าเพดาน

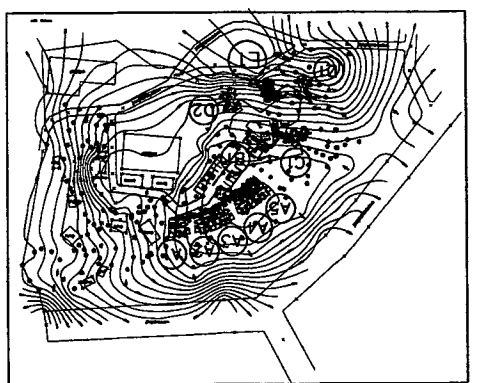
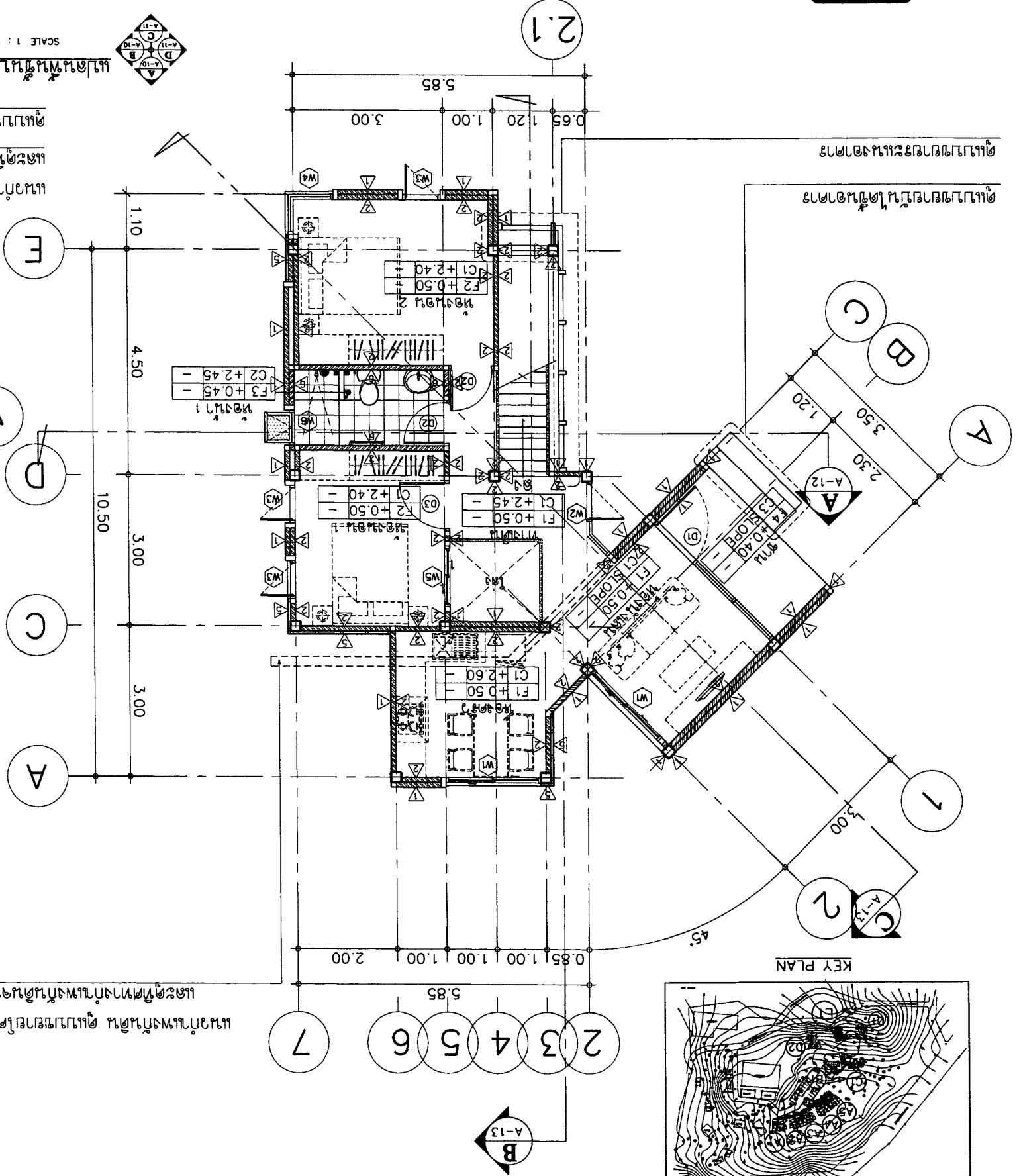


APPROVED :	DRAWING TITLE :	REVISION	NO	DESCRIPTION	DATE
		1		นาย กฤษณ์ อภิสิทธิ์ วิศวกร	10/02/27
SHEET NO	TOTAL	REVISION	NO	DESCRIPTION	DATE
		2			
A-04	18	REVISION	NO	DESCRIPTION	DATE
		3		นาย กฤษณ์ อภิสิทธิ์ วิศวกร	21-02-2560
SCALE : 1:100		DATE : 21-02-2560			
OWNER :		ARCHITECT	STRUCTURAL ENGINEER	ELECTRICAL ENGINEER	SANITARY ENGINEER
PROJECT :		LOCATION :	นาย กฤษณ์ อภิสิทธิ์ วิศวกร 11086 นาย กฤษณ์ อภิสิทธิ์ วิศวกร 117510 นาย กฤษณ์ อภิสิทธิ์ วิศวกร 117510		
51 หมู่ 2 ตำบลหนองแขม อําเภอลําไยวังใหม่ จังหวัดลําไย E-mail : asana04@yahoo.com		บริษัท อสมานสถาปัตย์ จำกัด 51 หมู่ 2 ตำบลหนองแขม อําเภอลําไยวังใหม่ จังหวัดลําไย			



แนวกำแพงกันดิน ด้านบนโดยวางตามแนวเส้นศูนย์สูตร
 และตัดกำแพงกันดินตามแนวเส้นศูนย์สูตรในโครงการ

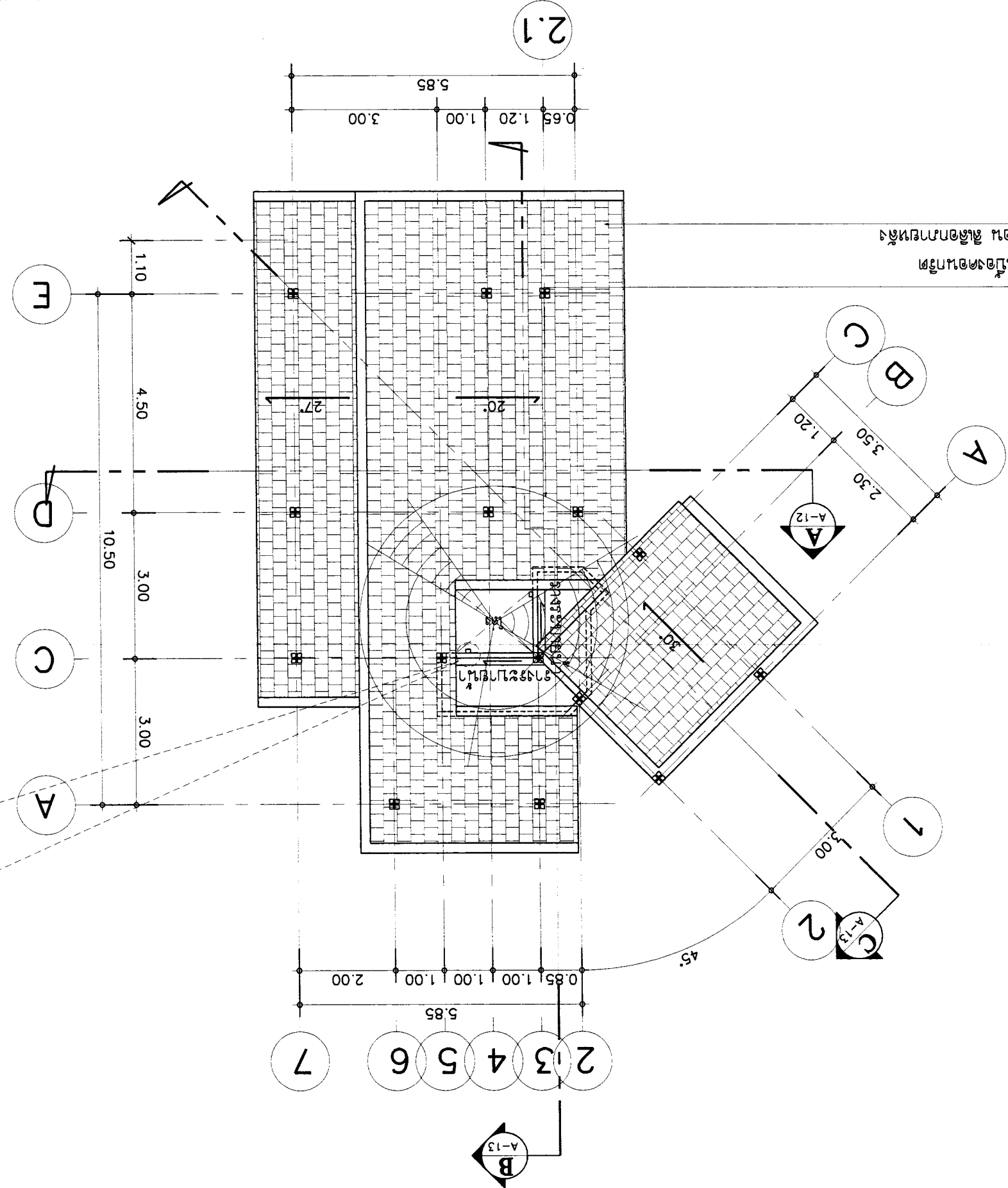
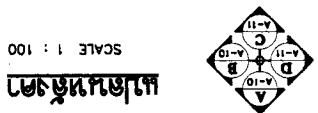
แนวกำแพงกันดิน ด้านล่างโดยวางตามแนวเส้นศูนย์สูตร
 และตัดกำแพงกันดินตามแนวเส้นศูนย์สูตรในโครงการ



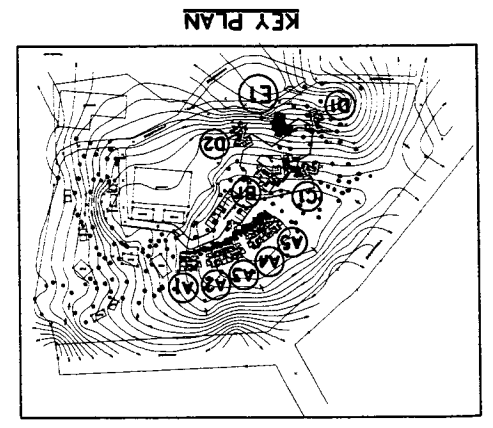


PROJECT :	บ้านเดี่ยว 2 ชั้น 100 ตร.ม.		บ้านเดี่ยว 2 ชั้น 100 ตร.ม.		บ้านเดี่ยว 2 ชั้น 100 ตร.ม.		บ้านเดี่ยว 2 ชั้น 100 ตร.ม.	
	E-mail : asana304@yahoo.com		บ้านเดี่ยว 2 ชั้น 100 ตร.ม.		บ้านเดี่ยว 2 ชั้น 100 ตร.ม.		บ้านเดี่ยว 2 ชั้น 100 ตร.ม.	
OWNER :	บ้านเดี่ยว 2 ชั้น 100 ตร.ม.		บ้านเดี่ยว 2 ชั้น 100 ตร.ม.		บ้านเดี่ยว 2 ชั้น 100 ตร.ม.		บ้านเดี่ยว 2 ชั้น 100 ตร.ม.	
ARCHITECT :	บ้านเดี่ยว 2 ชั้น 100 ตร.ม.		บ้านเดี่ยว 2 ชั้น 100 ตร.ม.		บ้านเดี่ยว 2 ชั้น 100 ตร.ม.		บ้านเดี่ยว 2 ชั้น 100 ตร.ม.	
STRUCTURAL ENGINEER :	บ้านเดี่ยว 2 ชั้น 100 ตร.ม.		บ้านเดี่ยว 2 ชั้น 100 ตร.ม.		บ้านเดี่ยว 2 ชั้น 100 ตร.ม.		บ้านเดี่ยว 2 ชั้น 100 ตร.ม.	
ELECTRICAL ENGINEER :	บ้านเดี่ยว 2 ชั้น 100 ตร.ม.		บ้านเดี่ยว 2 ชั้น 100 ตร.ม.		บ้านเดี่ยว 2 ชั้น 100 ตร.ม.		บ้านเดี่ยว 2 ชั้น 100 ตร.ม.	
SAVITARY ENGINEER :	บ้านเดี่ยว 2 ชั้น 100 ตร.ม.		บ้านเดี่ยว 2 ชั้น 100 ตร.ม.		บ้านเดี่ยว 2 ชั้น 100 ตร.ม.		บ้านเดี่ยว 2 ชั้น 100 ตร.ม.	
DATE :	21-02-2560		21-02-2560		21-02-2560		21-02-2560	
SCALE :	1:100		1:100		1:100		1:100	
DRAWING TITLE :	บ้านเดี่ยว 2 ชั้น 100 ตร.ม.		บ้านเดี่ยว 2 ชั้น 100 ตร.ม.		บ้านเดี่ยว 2 ชั้น 100 ตร.ม.		บ้านเดี่ยว 2 ชั้น 100 ตร.ม.	
APPROVED :	บ้านเดี่ยว 2 ชั้น 100 ตร.ม.		บ้านเดี่ยว 2 ชั้น 100 ตร.ม.		บ้านเดี่ยว 2 ชั้น 100 ตร.ม.		บ้านเดี่ยว 2 ชั้น 100 ตร.ม.	
SHEET NO	A-05		A-05		A-05		A-05	
TOTAL	18		18		18		18	

ดำเนินการในโครงการ
 งานสร้างบ้านเดี่ยว 2 ชั้น 100 ตร.ม.
 หนองคาย อ.เมืองหนองคาย จ.หนองคาย

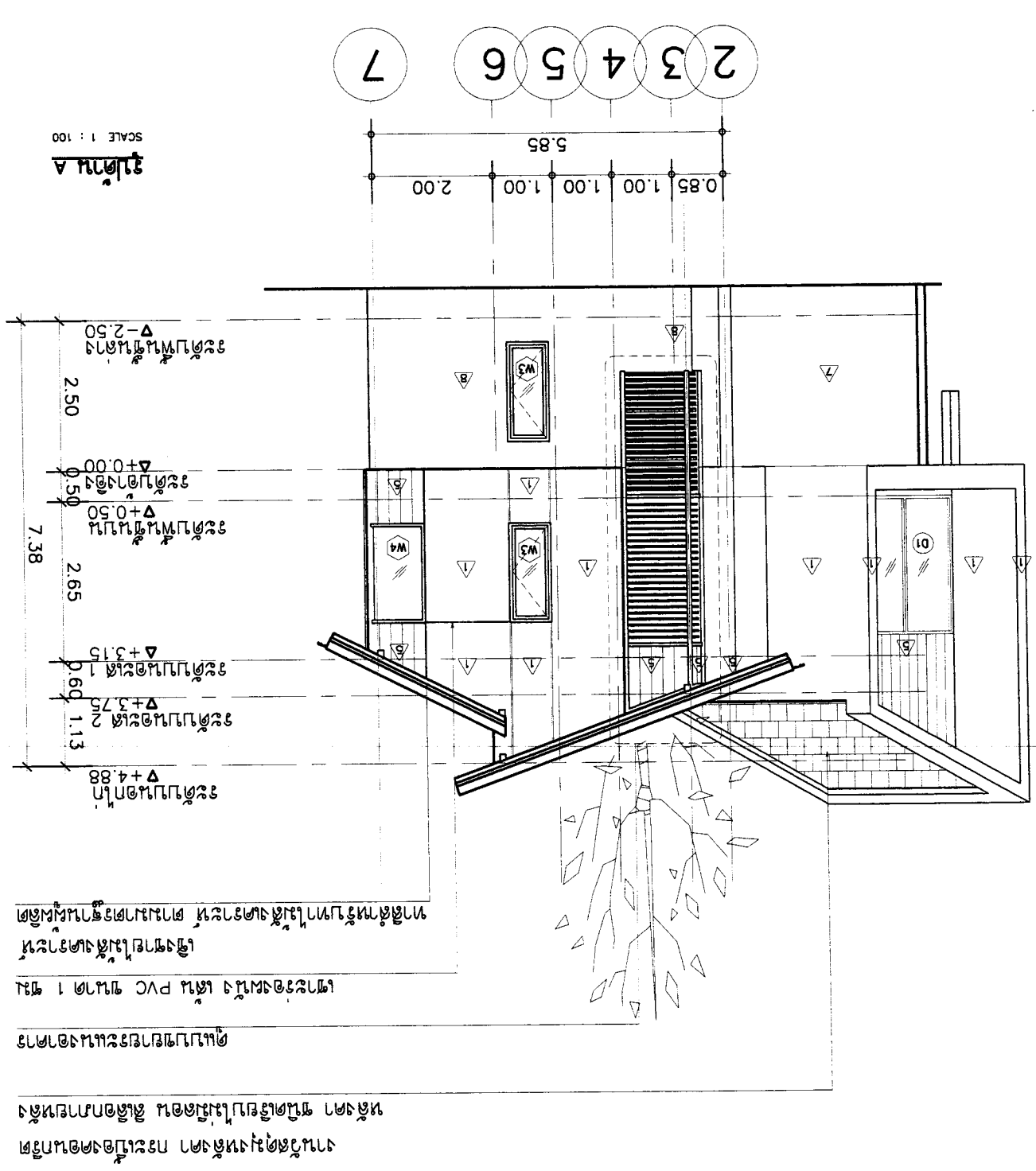
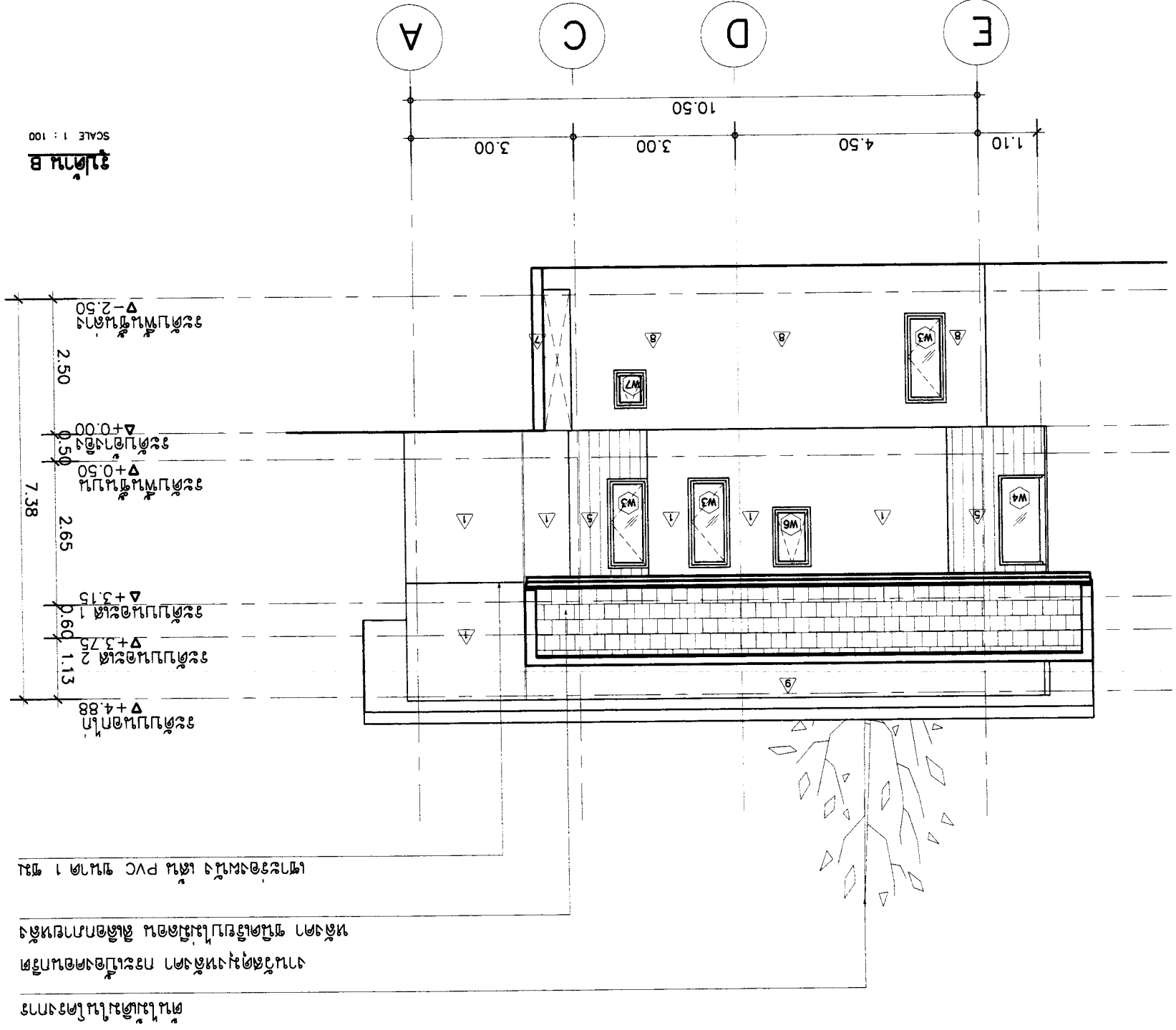


SCALE 1 : 50
 บ้านเดี่ยว 2 ชั้น 100 ตร.ม.
 POLY-URETHANE ฉาบ
 ผนังและฝ้าเพดาน
 ใช้งานขนาด 10x5 ซม.
 ผนังและฝ้าเพดาน



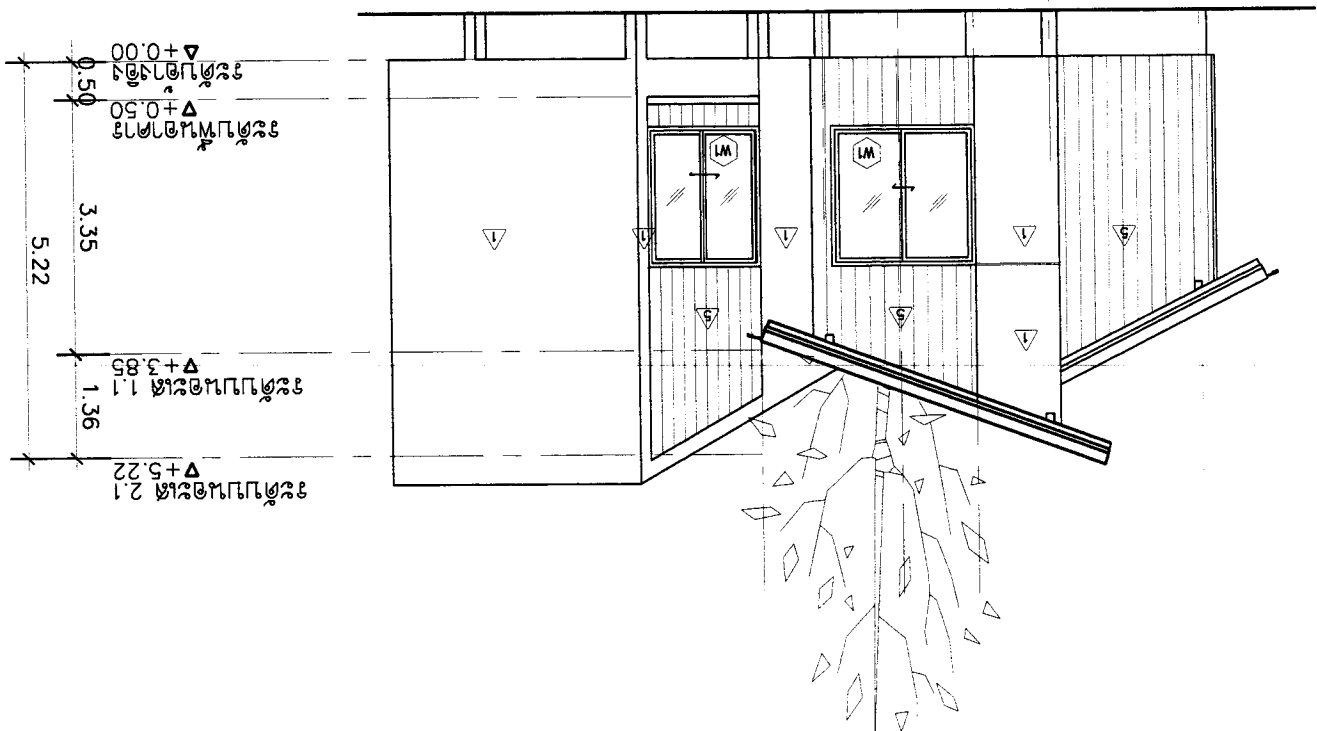
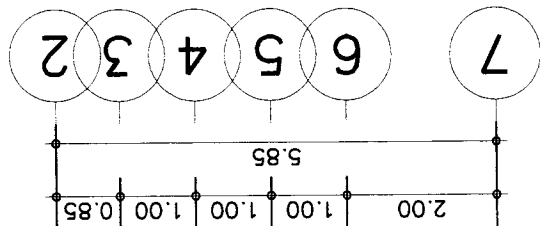


APPROVED :	SHEET NO A-06	SCALE : 1:100	DRAWING TITLE :			OWNER :	PROJECT :	LOCATION :	ARCHITECT :	STRUCTURAL ENGINEER :	ELECTRICAL ENGINEER :	SANITARY ENGINEER :	DATE :	REVISION :
			NO	DESCRIPTION	DATE									
TOTAL	18													

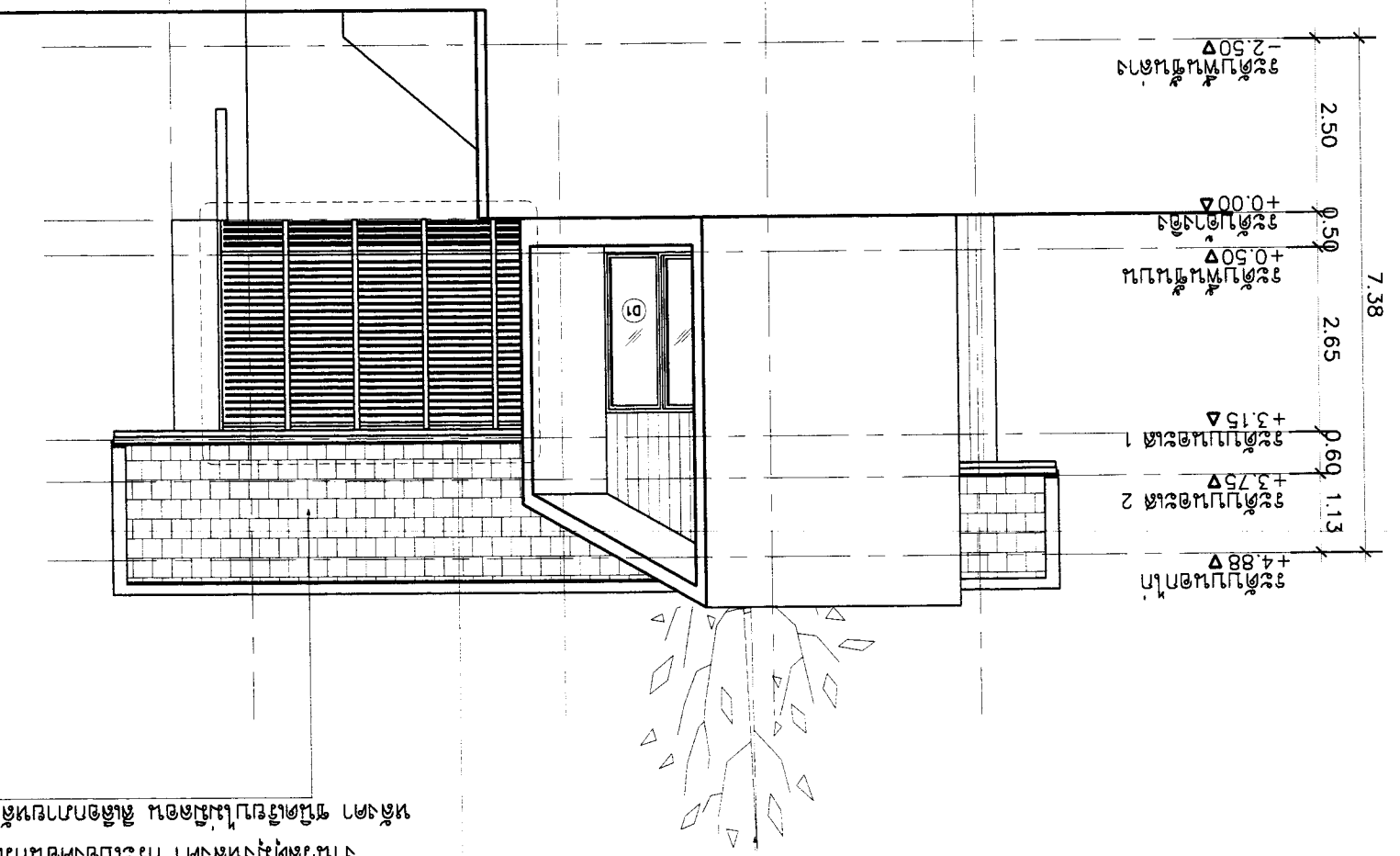
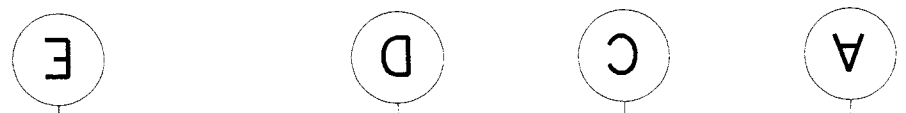




APPROVED :	DRAWING TITLE :	REVISION	NO	DESCRIPTION	DATE
		1			
SHEET NO	A-07	SCALE : 1:100	DATE : 21-02-2560		
			DRAWING TITLE :		
TOTAL	18				

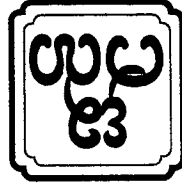


หน้า C
SCALE 1 : 100



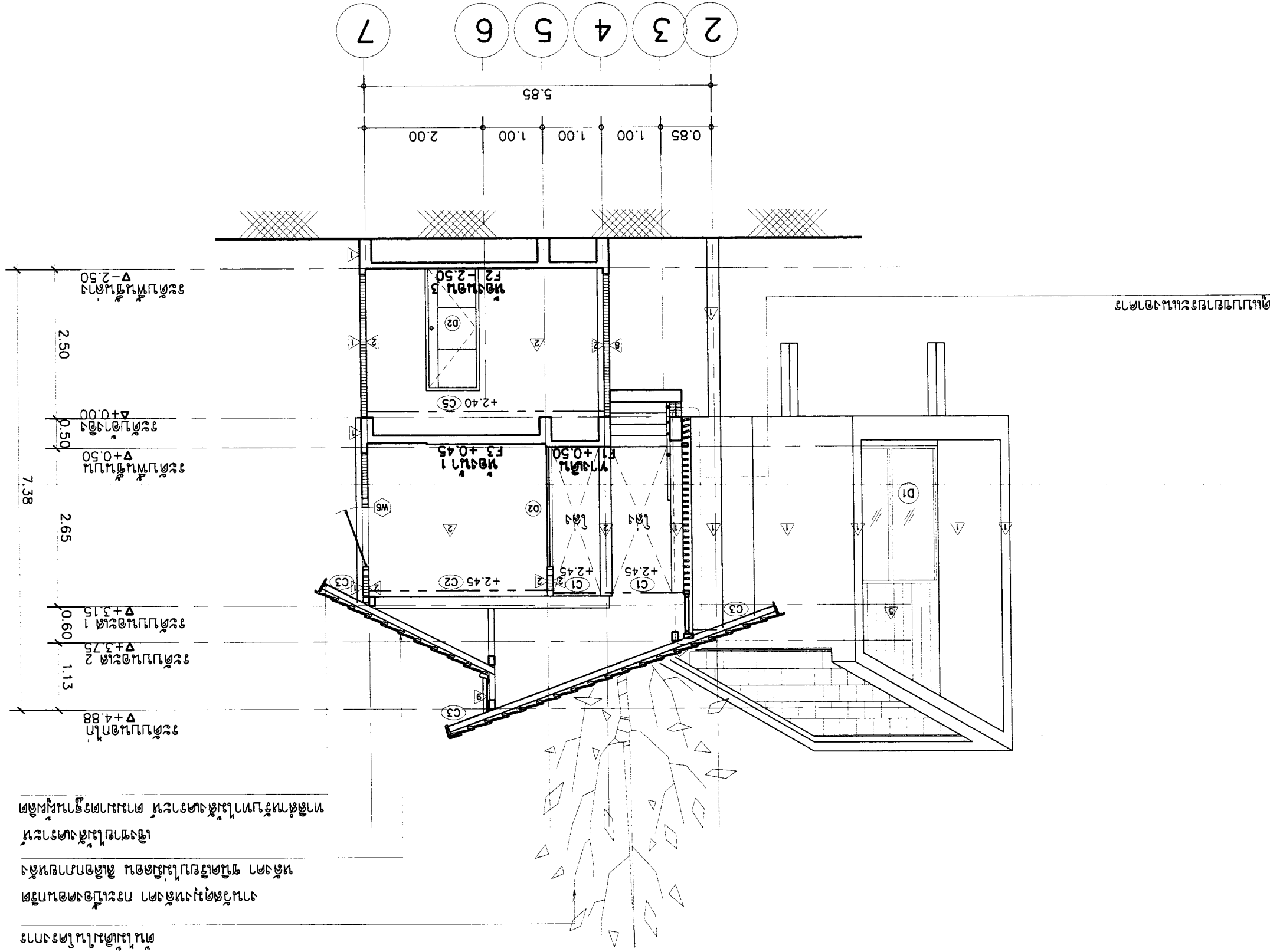
หน้า D
SCALE 1 : 100

งานสถาปัตย์
การออกแบบอาคาร
และโครงสร้าง
สถาปัตย์

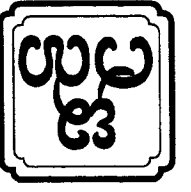


APPROVED :	DRAWING TITLE :	REVISION	ELECTRICAL ENGINEER	STRUCTURAL ENGINEER	ARCHITECT	OWNER :	SI 2 ชั้นหอประชุม สำนักงานเขตพื้นที่การศึกษามุกดาหาร E-mail : osana304@yahoo.com
		NO	DESCRIPTION	DATE	ARCHITECT	OWNER :	SI 2 ชั้นหอประชุม สำนักงานเขตพื้นที่การศึกษามุกดาหาร E-mail : osana304@yahoo.com
SHEET NO	A-08	1	นาย อภิชาติ อภิสิทธิ์ 21/09/48	นาย อภิชาติ อภิสิทธิ์ 21/09/48	นาย อภิชาติ อภิสิทธิ์ 21/09/48	LOCATION :	สำนักงานเขตพื้นที่การศึกษามุกดาหาร อำเภอเมืองมุกดาหาร
		2				LOCATION :	สำนักงานเขตพื้นที่การศึกษามุกดาหาร อำเภอเมืองมุกดาหาร
TOTAL	18	3	SANITARY ENGINEER	นาย อภิชาติ อภิสิทธิ์ 21/09/48	นาย อภิชาติ อภิสิทธิ์ 21/09/48	PROJECT :	SI 2 ชั้นหอประชุม สำนักงานเขตพื้นที่การศึกษามุกดาหาร
SCALE : 1:75		DATE : 21-02-2560		DATE : 21-02-2560		PROJECT :	

ชั้น A
SCALE 1 : 75

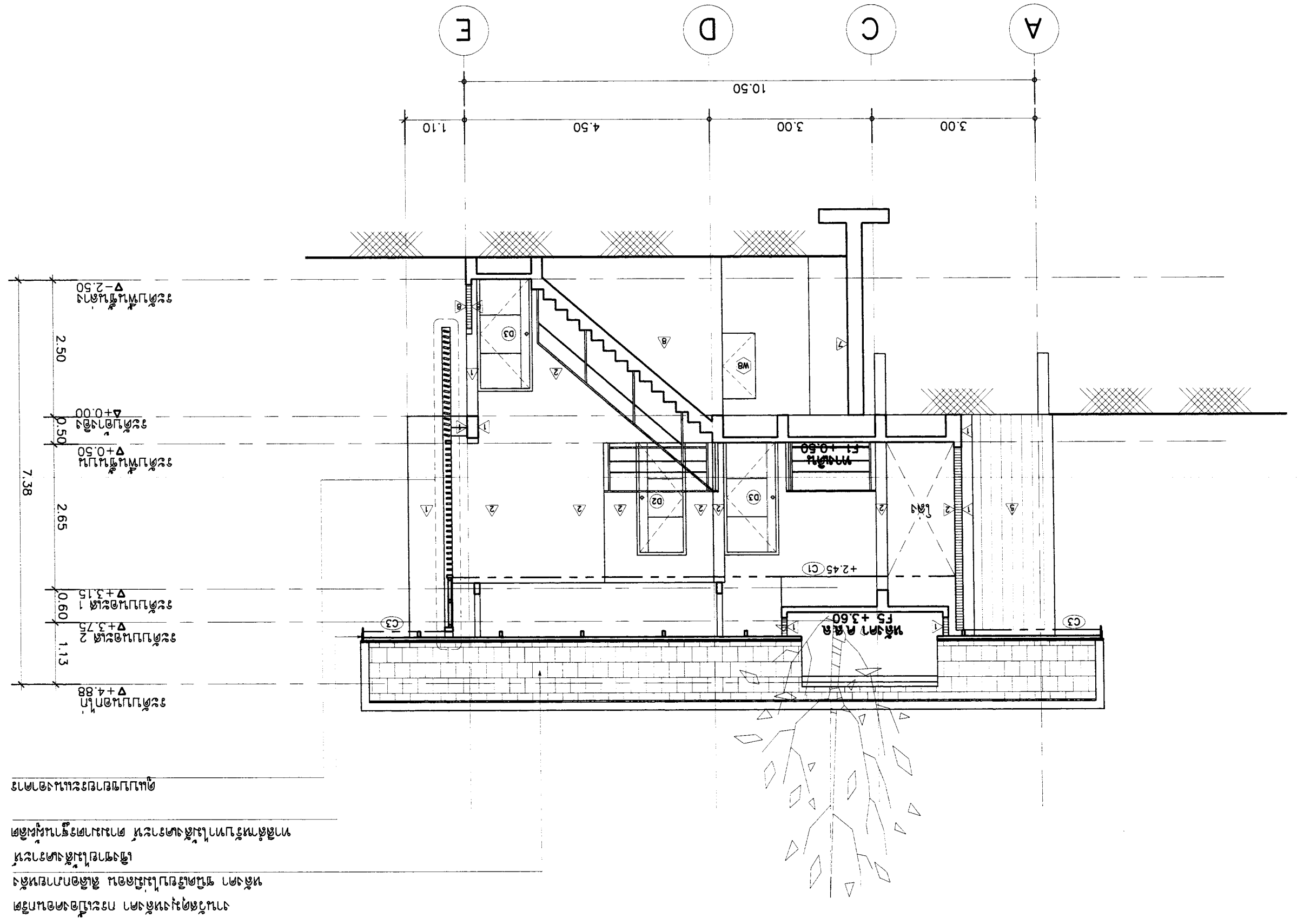


ชั้นนี้ไม่คิดเงินในการ
งานวัสดุผนังห้องประชุม
หน้างาน ผนังห้องประชุม
ห้องประชุม ผนังห้องประชุม
ตามมาตรฐานพื้นที่
อาคาร

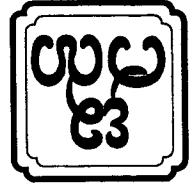


18	A-09	SCALE : 1:75	DATE : 21-02-2560		DRAWING TITLE : ฐานบันได		OWNER : บริษัท อัสนา สถาปัตย์ จำกัด E-mail : asana3d@yahoo.com	PROJECT : อาคารพาณิชย์ 5 ชั้น ชั้น 2	LOCATION : อาคารพาณิชย์ 5 ชั้น ชั้น 2
			DATE : 21-02-2560		DRAWING TITLE : ฐานบันได				
TOTAL	SHEET NO	ฐานบันได B	NO	DESCRIPTION	DATE	REVISION	APPROVED :	ARCHITECT	OWNER
			1	ฐานบันได				ARCHITECT	OWNER
			2	ฐานบันได				STRUCTURAL ENGINEER	OWNER
			3	ฐานบันได				ELECTRICAL ENGINEER	OWNER
				ฐานบันได				SANITARY ENGINEER	OWNER

ฐานบันได B
 SCALE 1 : 75

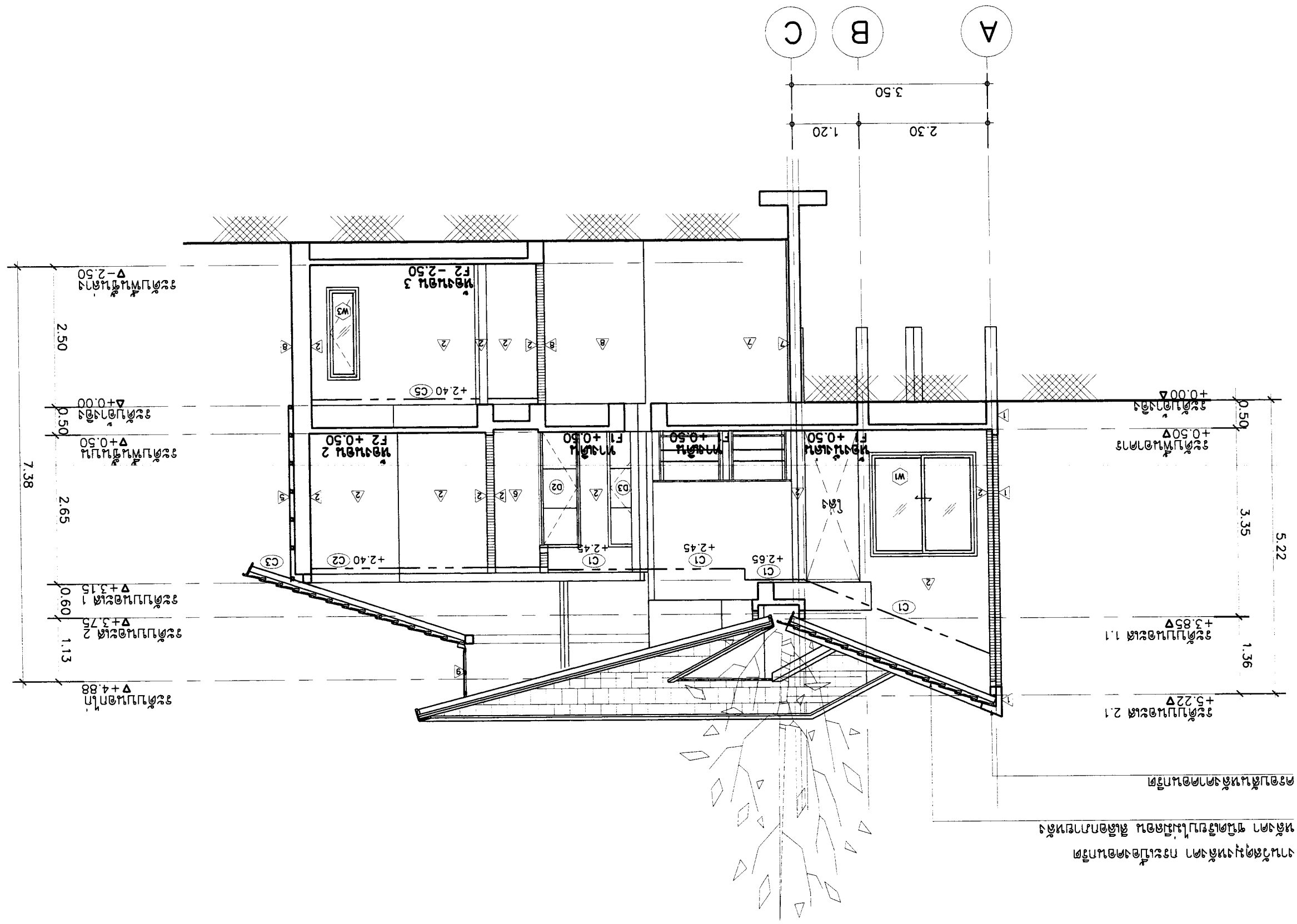


จัดทำโดย : บริษัท อัสนา สถาปัตย์ จำกัด
 ฐานบันได B
 ฐานบันได B
 ฐานบันได B
 ฐานบันได B



PROJECT :	ASANA Architect Company Limited	ASANA Architect Company Limited	ASANA Architect Company Limited	ASANA Architect Company Limited	ASANA Architect Company Limited	ASANA Architect Company Limited	ASANA Architect Company Limited	ASANA Architect Company Limited	ASANA Architect Company Limited	ASANA Architect Company Limited
	ASANA Architect Company Limited	ASANA Architect Company Limited	ASANA Architect Company Limited	ASANA Architect Company Limited	ASANA Architect Company Limited	ASANA Architect Company Limited	ASANA Architect Company Limited	ASANA Architect Company Limited	ASANA Architect Company Limited	ASANA Architect Company Limited
OWNER :	ASANA Architect Company Limited	ASANA Architect Company Limited	ASANA Architect Company Limited	ASANA Architect Company Limited	ASANA Architect Company Limited	ASANA Architect Company Limited	ASANA Architect Company Limited	ASANA Architect Company Limited	ASANA Architect Company Limited	ASANA Architect Company Limited
ARCHITECT :	ASANA Architect Company Limited	ASANA Architect Company Limited	ASANA Architect Company Limited	ASANA Architect Company Limited	ASANA Architect Company Limited	ASANA Architect Company Limited	ASANA Architect Company Limited	ASANA Architect Company Limited	ASANA Architect Company Limited	ASANA Architect Company Limited
STRUCTURAL ENGINEER :	ASANA Architect Company Limited	ASANA Architect Company Limited	ASANA Architect Company Limited	ASANA Architect Company Limited	ASANA Architect Company Limited	ASANA Architect Company Limited	ASANA Architect Company Limited	ASANA Architect Company Limited	ASANA Architect Company Limited	ASANA Architect Company Limited
ELECTRICAL ENGINEER :	ASANA Architect Company Limited	ASANA Architect Company Limited	ASANA Architect Company Limited	ASANA Architect Company Limited	ASANA Architect Company Limited	ASANA Architect Company Limited	ASANA Architect Company Limited	ASANA Architect Company Limited	ASANA Architect Company Limited	ASANA Architect Company Limited
REVISION :	ASANA Architect Company Limited	ASANA Architect Company Limited	ASANA Architect Company Limited	ASANA Architect Company Limited	ASANA Architect Company Limited	ASANA Architect Company Limited	ASANA Architect Company Limited	ASANA Architect Company Limited	ASANA Architect Company Limited	ASANA Architect Company Limited
DRAWING TITLE :	ASANA Architect Company Limited	ASANA Architect Company Limited	ASANA Architect Company Limited	ASANA Architect Company Limited	ASANA Architect Company Limited	ASANA Architect Company Limited	ASANA Architect Company Limited	ASANA Architect Company Limited	ASANA Architect Company Limited	ASANA Architect Company Limited
APPROVED :	ASANA Architect Company Limited	ASANA Architect Company Limited	ASANA Architect Company Limited	ASANA Architect Company Limited	ASANA Architect Company Limited	ASANA Architect Company Limited	ASANA Architect Company Limited	ASANA Architect Company Limited	ASANA Architect Company Limited	ASANA Architect Company Limited
SHEET NO	ASANA Architect Company Limited	ASANA Architect Company Limited	ASANA Architect Company Limited	ASANA Architect Company Limited	ASANA Architect Company Limited	ASANA Architect Company Limited	ASANA Architect Company Limited	ASANA Architect Company Limited	ASANA Architect Company Limited	ASANA Architect Company Limited
TOTAL	ASANA Architect Company Limited	ASANA Architect Company Limited	ASANA Architect Company Limited	ASANA Architect Company Limited	ASANA Architect Company Limited	ASANA Architect Company Limited	ASANA Architect Company Limited	ASANA Architect Company Limited	ASANA Architect Company Limited	ASANA Architect Company Limited
18	ASANA Architect Company Limited	ASANA Architect Company Limited	ASANA Architect Company Limited	ASANA Architect Company Limited	ASANA Architect Company Limited	ASANA Architect Company Limited	ASANA Architect Company Limited	ASANA Architect Company Limited	ASANA Architect Company Limited	ASANA Architect Company Limited

SCALE 1 : 75
หน้า 18

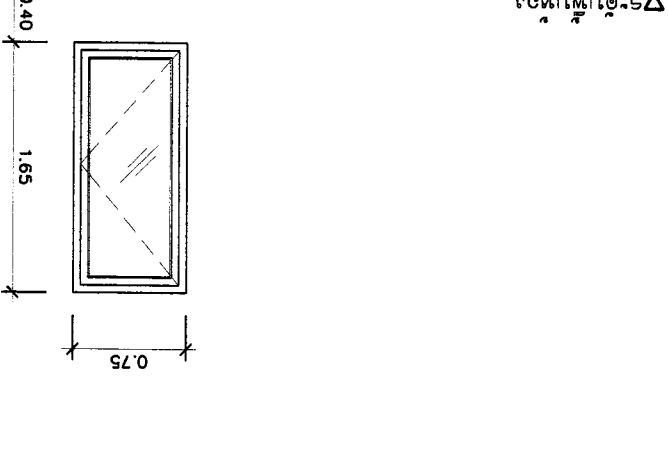
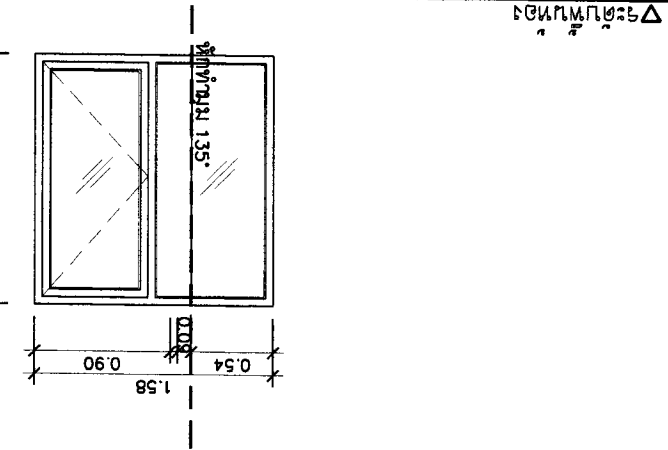
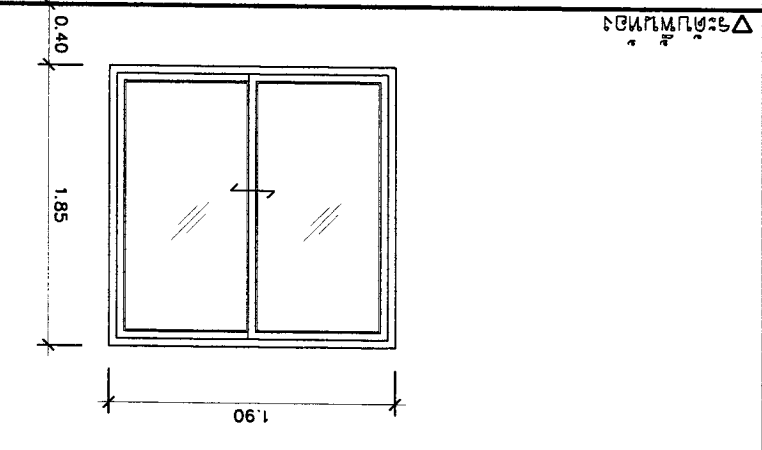
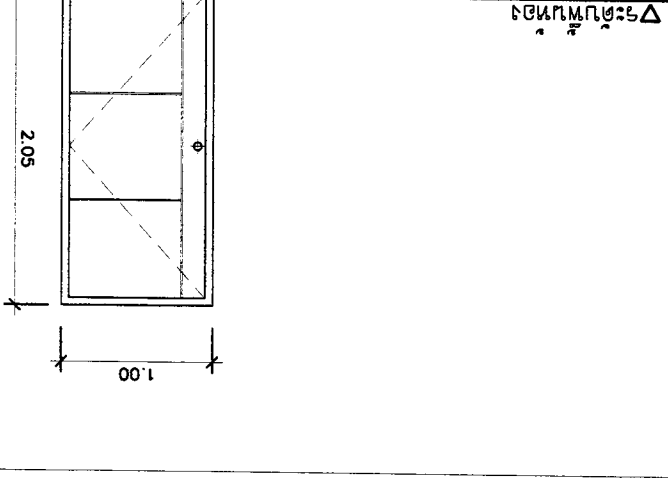
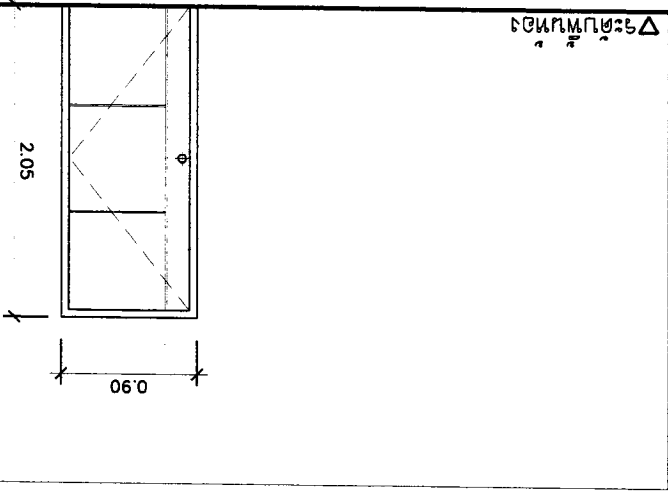
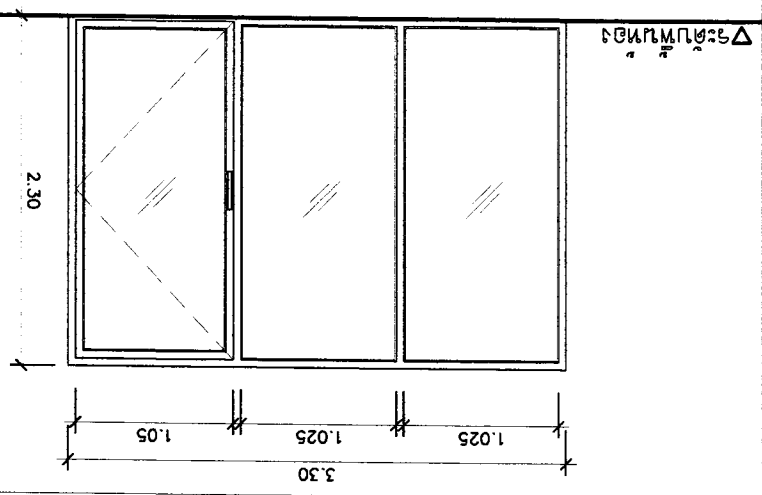


งานนี้จัดทำขึ้นโดย บริษัท อัสนา สถาปนิก จำกัด
การแก้ไขหรือเปลี่ยนแปลงโดยไม่แจ้งให้ทราบก่อน ถือเป็นการผิดสัญญา



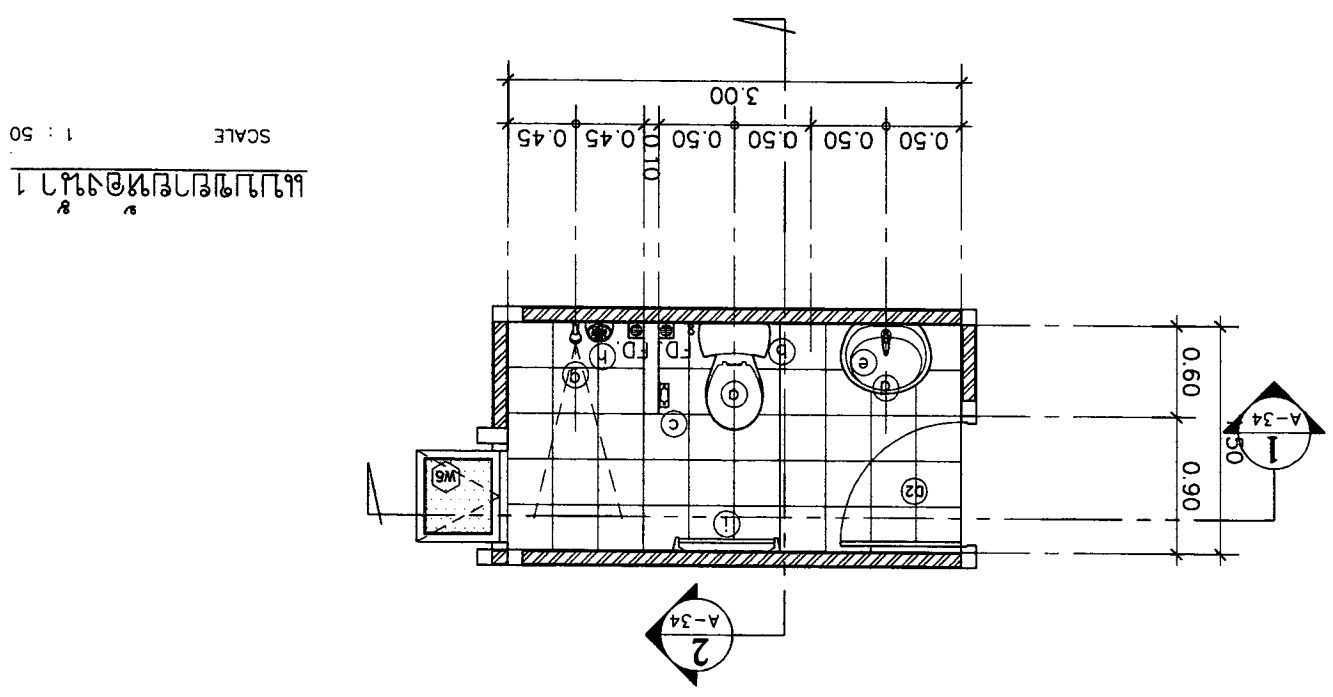
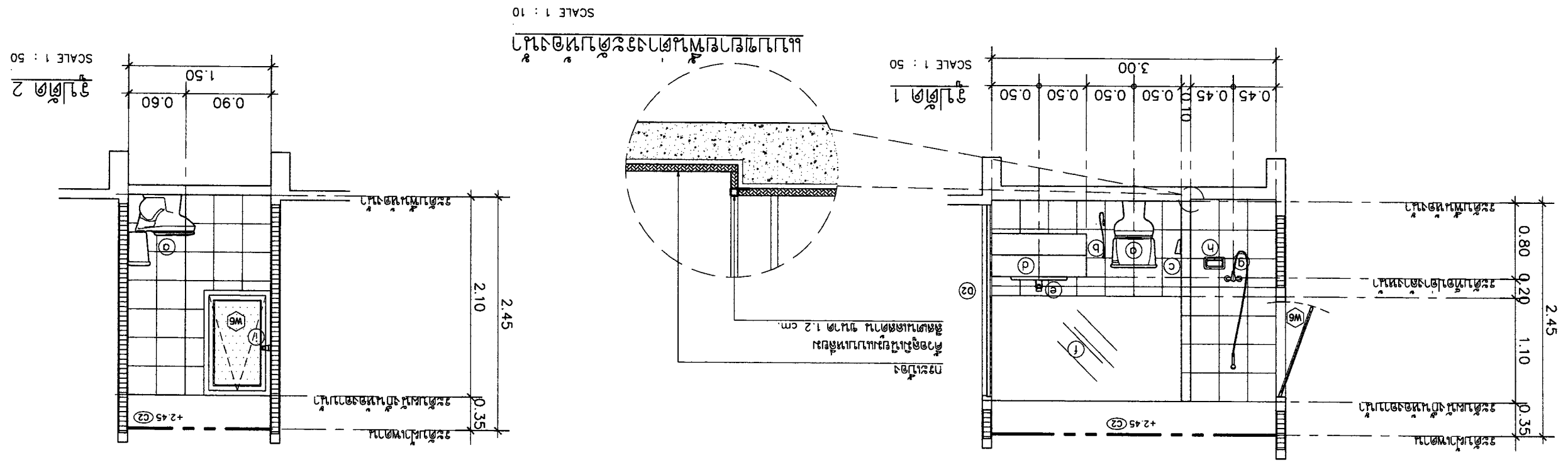
APPROVED :	SHEET NO	DRAWING TITLE :	REVISION	NO	DESCRIPTION	DATE
			REVISION	NO	DESCRIPTION	DATE
TOTAL	A-11	แบบแปลนประตู - หน้าต่าง	SCALE : 1:50			
			DATE : 21-02-2560			
18			ARCHITECT : นาย อภิชาติ ธีระกุล 11086 ELECTRICAL ENGINEER : นาย อภิชาติ ธีระกุล 11086 SANITARY/ENGINEER : นาย อภิชาติ ธีระกุล 11086 OWNER : บริษัท อีสานโฮม จำกัด			

NO.	ลักษณะบาน	วงกบ	กรอบบาน	สีบาน	กลอน	บานพับ	ข้อจับ	ห้อง	จำนวน	หมายเหตุ
D1	ประตูบานเปิดเดี่ยว เปิดออกทางด้านข้างโดยอัตโนมัติ	อลูมิเนียมสีดำ ขนาด 2" x 4" หน้า 1.5 มม	กรอบบานอลูมิเนียมสีดำ หน้า 1.5 มม	กระจกใส หน้า 6 มม	บานพับอลูมิเนียม	บานพับอลูมิเนียม	ดึงในแนวตั้ง	ห้องนอน 1, ห้องนอน 2, ห้องนอน 3	3	ดูการคำนวณประตูบานเปิดตามตารางวัสดุ
D2	ประตูบานเปิดเดี่ยว เปิดออกทางด้านข้างโดยอัตโนมัติ	อลูมิเนียมสีดำ ขนาด 2" x 4" หน้า 1.5 มม	กรอบบานอลูมิเนียมสีดำ หน้า 1.5 มม	กระจกใส หน้า 6 มม	บานพับอลูมิเนียม	บานพับอลูมิเนียม	ดึงในแนวตั้ง	ห้องนอน 1, ห้องนอน 2, ห้องนอน 3	4	ดูการคำนวณประตูบานเปิดตามตารางวัสดุ
D3	ประตูบานเปิดเดี่ยว เปิดออกทางด้านข้างโดยอัตโนมัติ	อลูมิเนียมสีดำ ขนาด 2" x 4" หน้า 1.5 มม	กรอบบานอลูมิเนียมสีดำ หน้า 1.5 มม	กระจกใส หน้า 6 มม	บานพับอลูมิเนียม	บานพับอลูมิเนียม	ดึงในแนวตั้ง	ห้องนอน 1, ห้องนอน 2, ห้องนอน 3	2	ดูการคำนวณประตูบานเปิดตามตารางวัสดุ
W1	หน้าต่างบานเปิดคู่	อลูมิเนียมสีดำ ขนาด 2" x 4" หน้า 1.5 มม	กรอบบานอลูมิเนียมสีดำ หน้า 1.5 มม	กระจกใส หน้า 6 มม	บานพับอลูมิเนียม	บานพับอลูมิเนียม	ดึงในแนวตั้ง	ห้องนอน 1, ห้องนอน 2, ห้องนอน 3	2	ดูการคำนวณประตูบานเปิดตามตารางวัสดุ
W2	หน้าต่างบานเปิดเดี่ยว เปิดออกทางด้านข้างโดยอัตโนมัติ	อลูมิเนียมสีดำ ขนาด 2" x 4" หน้า 1.5 มม	กรอบบานอลูมิเนียมสีดำ หน้า 1.5 มม	กระจกใส หน้า 6 มม	บานพับอลูมิเนียม	บานพับอลูมิเนียม	ดึงในแนวตั้ง	ห้องนอน 1, ห้องนอน 2, ห้องนอน 3	1	ดูการคำนวณประตูบานเปิดตามตารางวัสดุ
W3	หน้าต่างบานเปิดเดี่ยว	อลูมิเนียมสีดำ ขนาด 2" x 4" หน้า 1.5 มม	กรอบบานอลูมิเนียมสีดำ หน้า 1.5 มม	กระจกใส หน้า 6 มม	บานพับอลูมิเนียม	บานพับอลูมิเนียม	ดึงในแนวตั้ง	ห้องนอน 1, ห้องนอน 2, ห้องนอน 3	5	ดูการคำนวณประตูบานเปิดตามตารางวัสดุ





18	A-13	SCALE : 1:50	DATE : 21-02-2560		DRAWING TITLE : <i>Handwritten</i>		OWNER : <i>Handwritten</i>		PROJECT : <i>Handwritten</i>	
			3	2	1	NO	DESCRIPTION	DATE	ARCHITECT	OWNER
TOTAL	SHEET NO	REVISION		ELECTRICAL ENGINEER		STRUCTURAL ENGINEER		SANITARY ENGINEER		LOCATION :



สัญลักษณ์	รายละเอียด	รุ่น
o	โถ้วมชักโครก	C13430 หรือ CST340
b	สายลวดชำระ	C1933K#CR หรือ THX20MCRB
c	ฝ้ากระดาดชำระ	CT889(HM) หรือ TAR702K
d	อ่างล้างหน้าชนิดแยกผนัง/ฝ	CO237 หรือ LW248RW/F
e	กอกัดยอ่างล้างหน้า	CT167D(HM) หรือ TLR104FK
f	กระจกเงา	เลือกภายหลัง
g	ฝักบัว	S17(HM) หรือ TSH101ECFK
h	พื้นวางสบู่	CT885(HM) หรือ TAR704K
i	ราวแขวนผ้า	CT882(HM) หรือ TAR708K
FD	ตะแกรงทิ้งเศษน้ำลงถังขยะ	CT640Y1P(WH) หรือ TX1BN
	ชุดอ่างล้างหน้าแบบมด	CT673(HM) หรือ T6JV6
	ท่อน้ำทิ้งอ่างล้างหน้า	CT683(HM) หรือ TS303A(HM)
	วาล์วน้ำ (STOP VALVE)	CT179(HM) หรือ HAP004A
	สายน้ำดี ขนาด 1/2 นิ้ว	Z402(HM) หรือ HAP004A-F

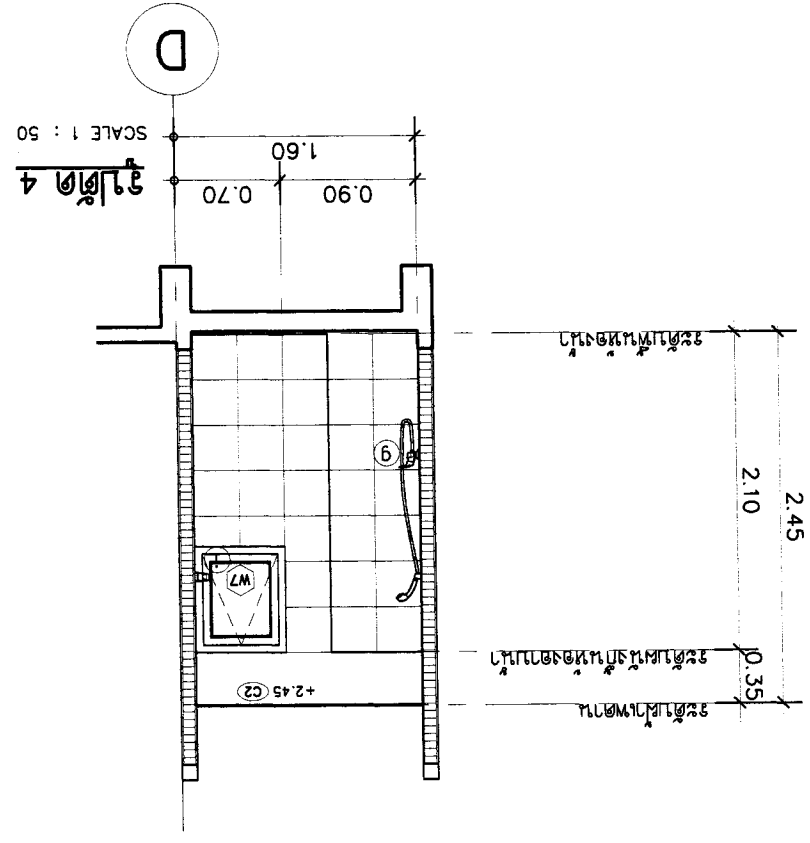
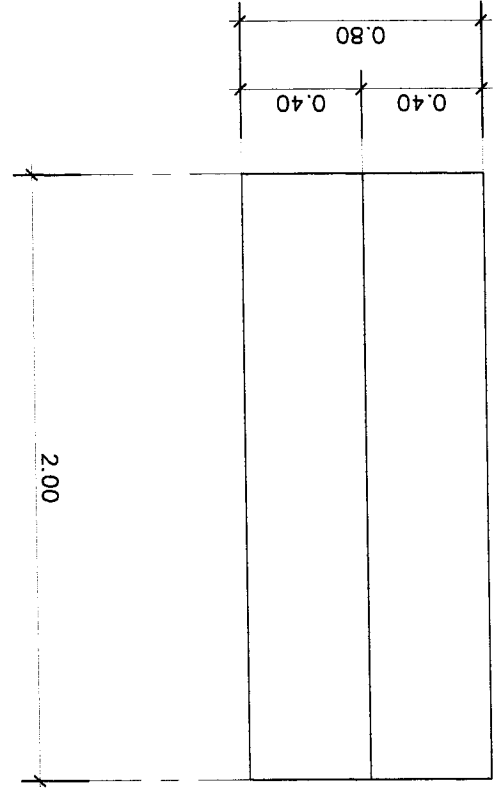
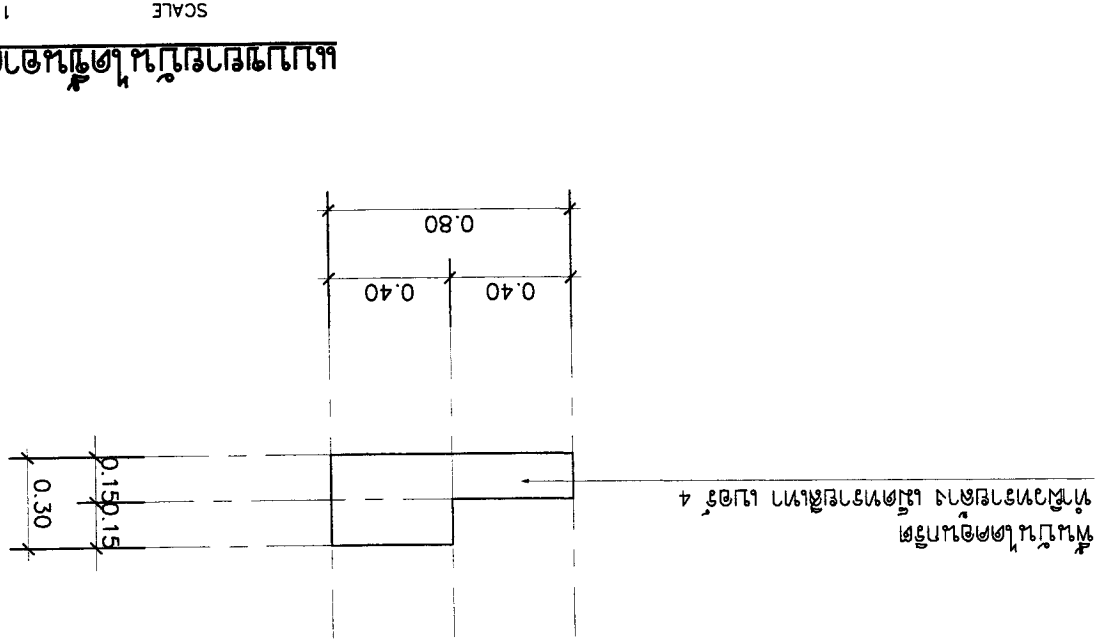
บริษัท อัสนา สถาปัตย์ จำกัด
COTTO.TOTO หรือเทียบเท่า
รายการประกอบแบบห้องน้ำ



OWNER :	SI มี 2 ชั้นบนของอาคาร	SI มี 2 ชั้นบนของอาคาร	SI มี 2 ชั้นบนของอาคาร	SI มี 2 ชั้นบนของอาคาร	SI มี 2 ชั้นบนของอาคาร	SI มี 2 ชั้นบนของอาคาร	SI มี 2 ชั้นบนของอาคาร
	E-mail : osono304@yahoo.com	E-mail : osono304@yahoo.com	E-mail : osono304@yahoo.com	E-mail : osono304@yahoo.com	E-mail : osono304@yahoo.com	E-mail : osono304@yahoo.com	E-mail : osono304@yahoo.com
PROJECT :	บ้านเดี่ยว 3 ห้องนอน 2 ห้องน้ำ	บ้านเดี่ยว 3 ห้องนอน 2 ห้องน้ำ	บ้านเดี่ยว 3 ห้องนอน 2 ห้องน้ำ	บ้านเดี่ยว 3 ห้องนอน 2 ห้องน้ำ	บ้านเดี่ยว 3 ห้องนอน 2 ห้องน้ำ	บ้านเดี่ยว 3 ห้องนอน 2 ห้องน้ำ	บ้านเดี่ยว 3 ห้องนอน 2 ห้องน้ำ
LOCATION :	บ้านเดี่ยว 3 ห้องนอน 2 ห้องน้ำ	บ้านเดี่ยว 3 ห้องนอน 2 ห้องน้ำ	บ้านเดี่ยว 3 ห้องนอน 2 ห้องน้ำ	บ้านเดี่ยว 3 ห้องนอน 2 ห้องน้ำ	บ้านเดี่ยว 3 ห้องนอน 2 ห้องน้ำ	บ้านเดี่ยว 3 ห้องนอน 2 ห้องน้ำ	บ้านเดี่ยว 3 ห้องนอน 2 ห้องน้ำ
ARCHITECT :	นาย อภิชาติ วัฒนศิริ 0811086	นาย อภิชาติ วัฒนศิริ 0811086	นาย อภิชาติ วัฒนศิริ 0811086	นาย อภิชาติ วัฒนศิริ 0811086	นาย อภิชาติ วัฒนศิริ 0811086	นาย อภิชาติ วัฒนศิริ 0811086	นาย อภิชาติ วัฒนศิริ 0811086
STRUCTURAL ENGINEER :	นาย ศุภกร อภิรัตน์ 0819126	นาย ศุภกร อภิรัตน์ 0819126	นาย ศุภกร อภิรัตน์ 0819126	นาย ศุภกร อภิรัตน์ 0819126	นาย ศุภกร อภิรัตน์ 0819126	นาย ศุภกร อภิรัตน์ 0819126	นาย ศุภกร อภิรัตน์ 0819126
ELECTRICAL ENGINEER :	นาย ศุภกร อภิรัตน์ 0810327	นาย ศุภกร อภิรัตน์ 0810327	นาย ศุภกร อภิรัตน์ 0810327	นาย ศุภกร อภิรัตน์ 0810327	นาย ศุภกร อภิรัตน์ 0810327	นาย ศุภกร อภิรัตน์ 0810327	นาย ศุภกร อภิรัตน์ 0810327
SANITARY ENGINEER :	นาย ศุภกร อภิรัตน์ 081276	นาย ศุภกร อภิรัตน์ 081276	นาย ศุภกร อภิรัตน์ 081276	นาย ศุภกร อภิรัตน์ 081276	นาย ศุภกร อภิรัตน์ 081276	นาย ศุภกร อภิรัตน์ 081276	นาย ศุภกร อภิรัตน์ 081276
DATE :	21-02-2560	21-02-2560	21-02-2560	21-02-2560	21-02-2560	21-02-2560	21-02-2560
SCALE :	1:50	1:50	1:50	1:50	1:50	1:50	1:50
DRAWING TITLE :	แบบแปลนห้องน้ำ	แบบแปลนห้องน้ำ	แบบแปลนห้องน้ำ	แบบแปลนห้องน้ำ	แบบแปลนห้องน้ำ	แบบแปลนห้องน้ำ	แบบแปลนห้องน้ำ
REVISION :							
NO	DESCRIPTION	DESCRIPTION	DESCRIPTION	DESCRIPTION	DESCRIPTION	DESCRIPTION	DESCRIPTION
1							
2							
3							
SHEET NO	A-14	A-14	A-14	A-14	A-14	A-14	A-14
TOTAL	18	18	18	18	18	18	18
APPROVED :							

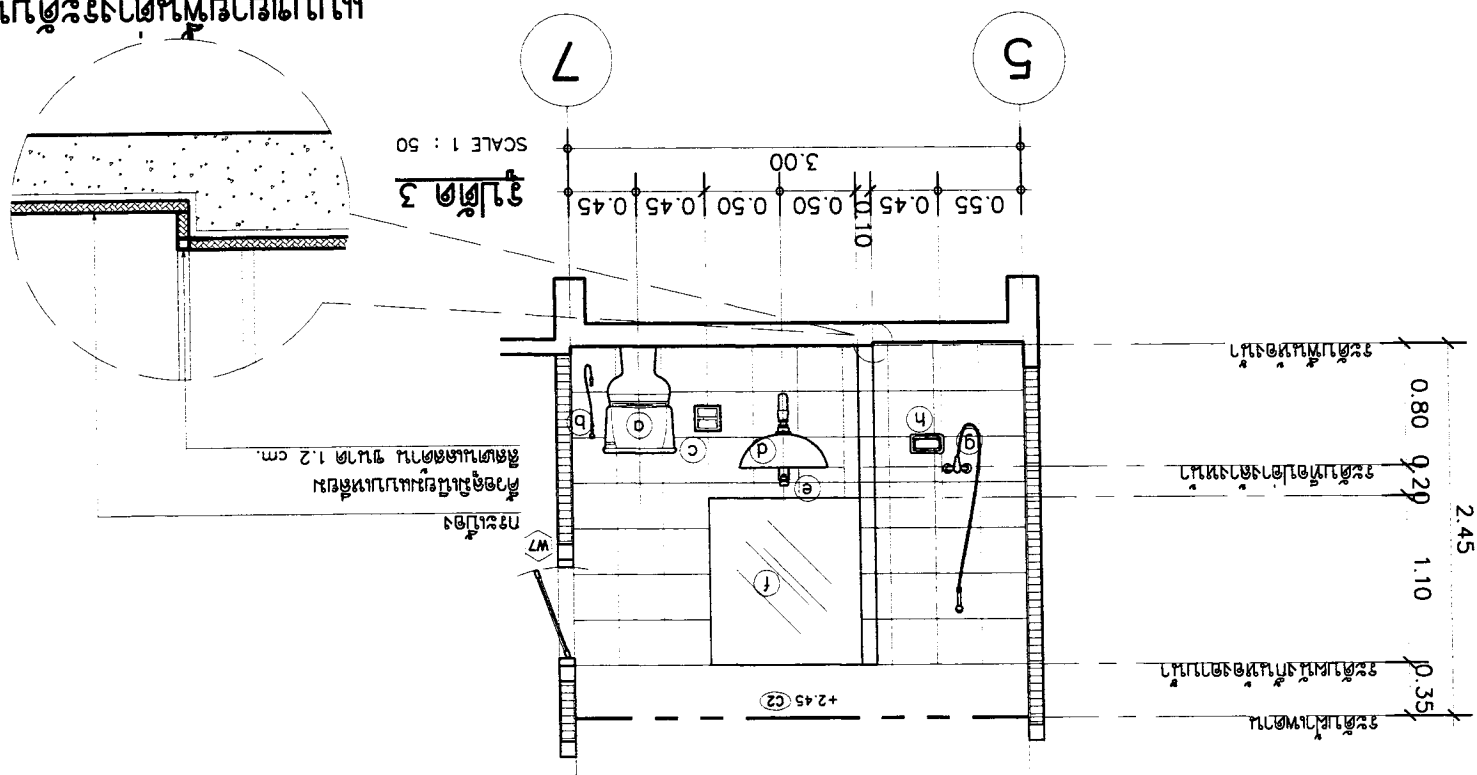
แบบแปลนห้องน้ำในตัวอาคาร

SCALE 1 : 25



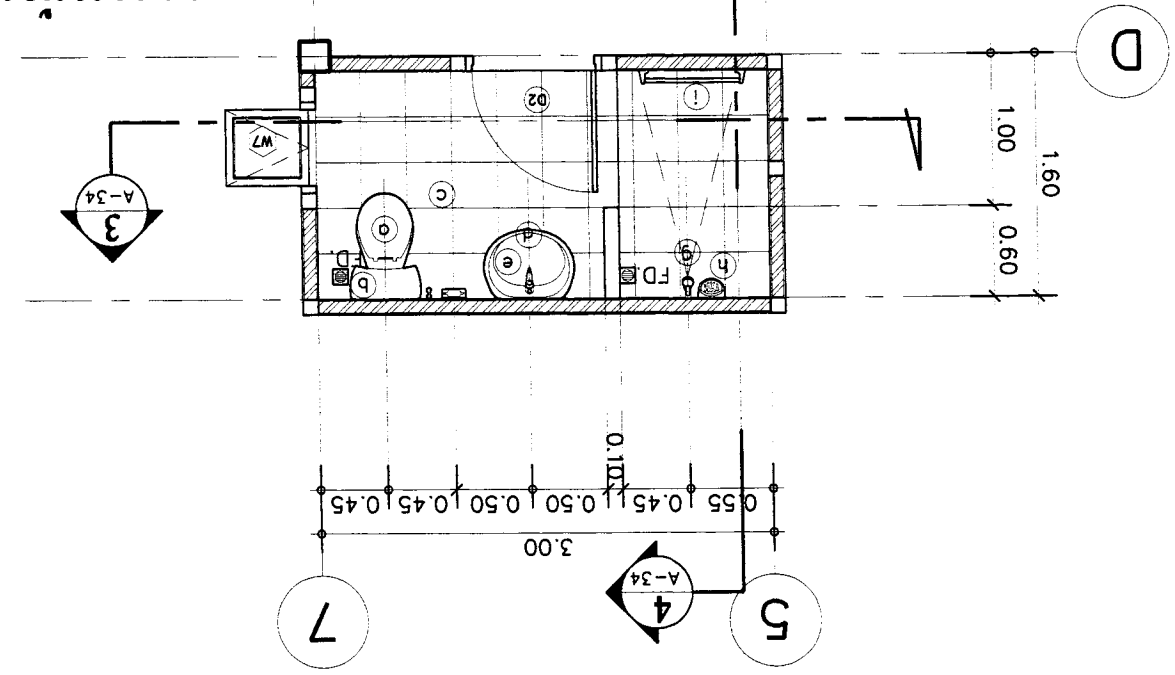
แบบแปลนห้องน้ำพร้อมอ่างอาบน้ำ

SCALE 1 : 10



แบบแปลนห้องนอน 2

SCALE 1 : 50



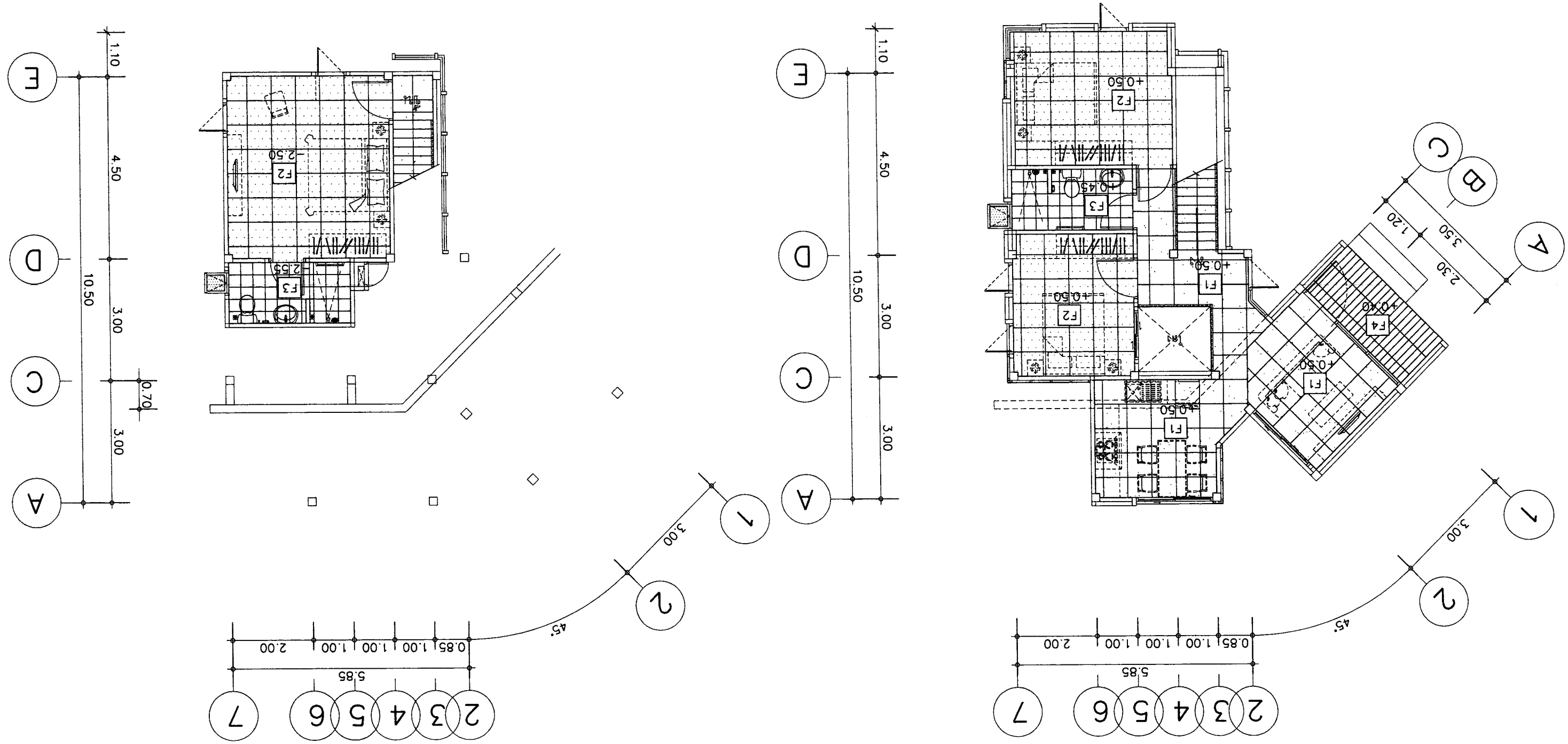


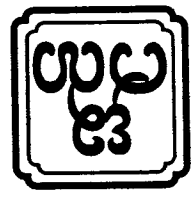
OWNER :		51 หมู่ 2 ตำบลหนองเตย อำเภอเมืองเชียงใหม่ จังหวัดเชียงใหม่ E-mail : asano304@yahoo.com		ARCHITECT :		นาย อรุณ วรรณวิเศษ รหัส 223 นาย อรุณ วรรณวิเศษ รหัส 223	
PROJECT :		บ้านเดี่ยว 3 ห้องนอน 3 ห้องน้ำ บ้านเดี่ยว 3 ห้องนอน 3 ห้องน้ำ		LOCATION :		นาย อรุณ วรรณวิเศษ รหัส 11086 นาย อรุณ วรรณวิเศษ รหัส 17510	
DRAWING TITLE :		แบบแปลนอาคาร		ELECTRICAL ENGINEER :		นาย อรุณ วรรณวิเศษ รหัส 276 นาย อรุณ วรรณวิเศษ รหัส 276	
SHEET NO		A-17		SANITARY ENGINEER :		นาย อรุณ วรรณวิเศษ รหัส 276 นาย อรุณ วรรณวิเศษ รหัส 276	
TOTAL		18		DATE :		21-02-2560 21-02-2560	
APPROVED :		SCALE : 1:100		REVISION		NO DESCRIPTION DATE	

แบบแปลนอาคาร
SCALE 1 : 100

แบบแปลนอาคาร
SCALE 1 : 100

- F1 พื้น ๑๕๕ คู่มือการประกอบกระเบื้องปูแบบลดขนาดลายปริศนาปูออกแนบ
- F2 พื้น ๑๕๕ คู่มือการประกอบกระเบื้องปูแบบลดขนาดลายปริศนาปูออกแนบ
- F3 พื้น ๑๕๕ คู่มือการประกอบกระเบื้องปูแบบลดขนาดลายปริศนาปูออกแนบ
- F4 พื้น ๑๕๕ คู่มือการประกอบกระเบื้องปูแบบลดขนาดลายปริศนาปูออกแนบ
- F5* พื้น ๑๕๕ คู่มือการประกอบกระเบื้องปูแบบลดขนาดลายปริศนาปูออกแนบ
- F6 พื้น ๑๕๕ คู่มือการประกอบกระเบื้องปูแบบลดขนาดลายปริศนาปูออกแนบ
- F7 พื้น ๑๕๕ คู่มือการประกอบกระเบื้องปูแบบลดขนาดลายปริศนาปูออกแนบ

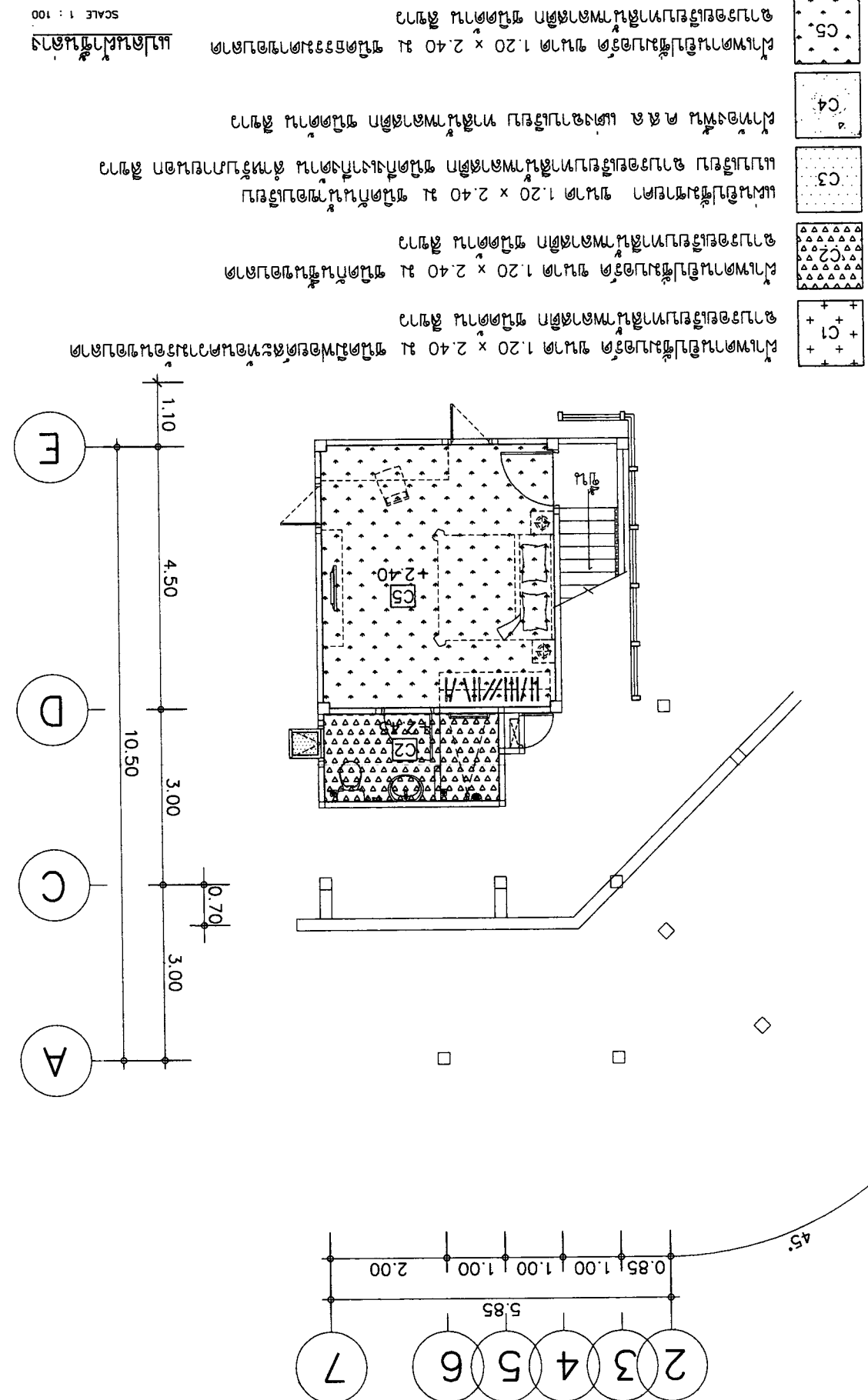
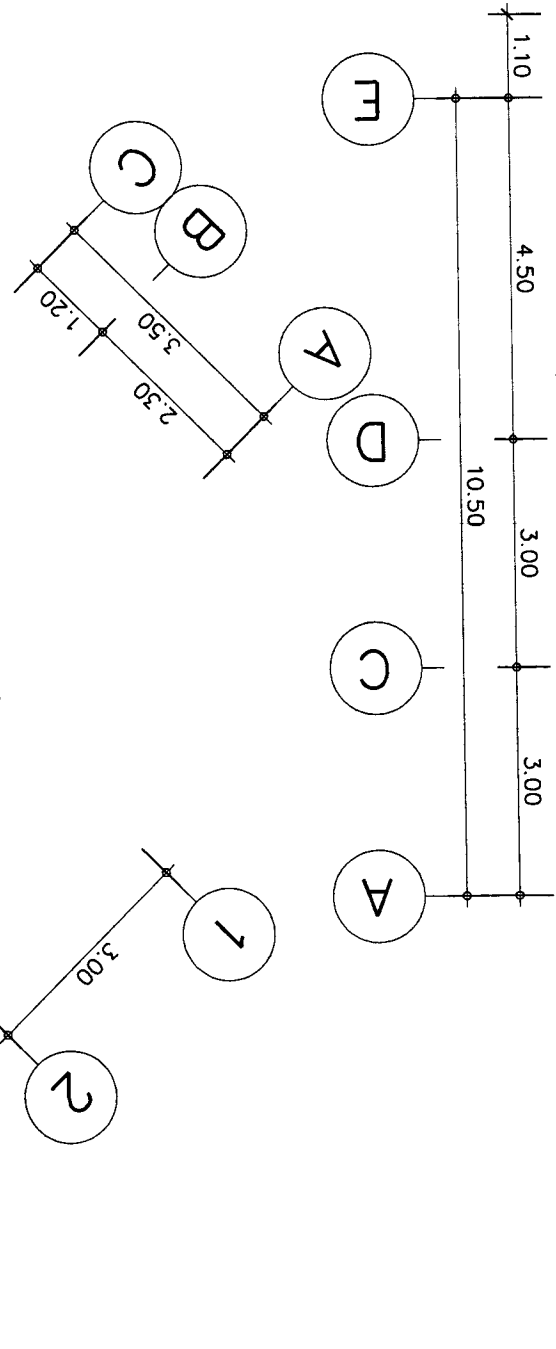
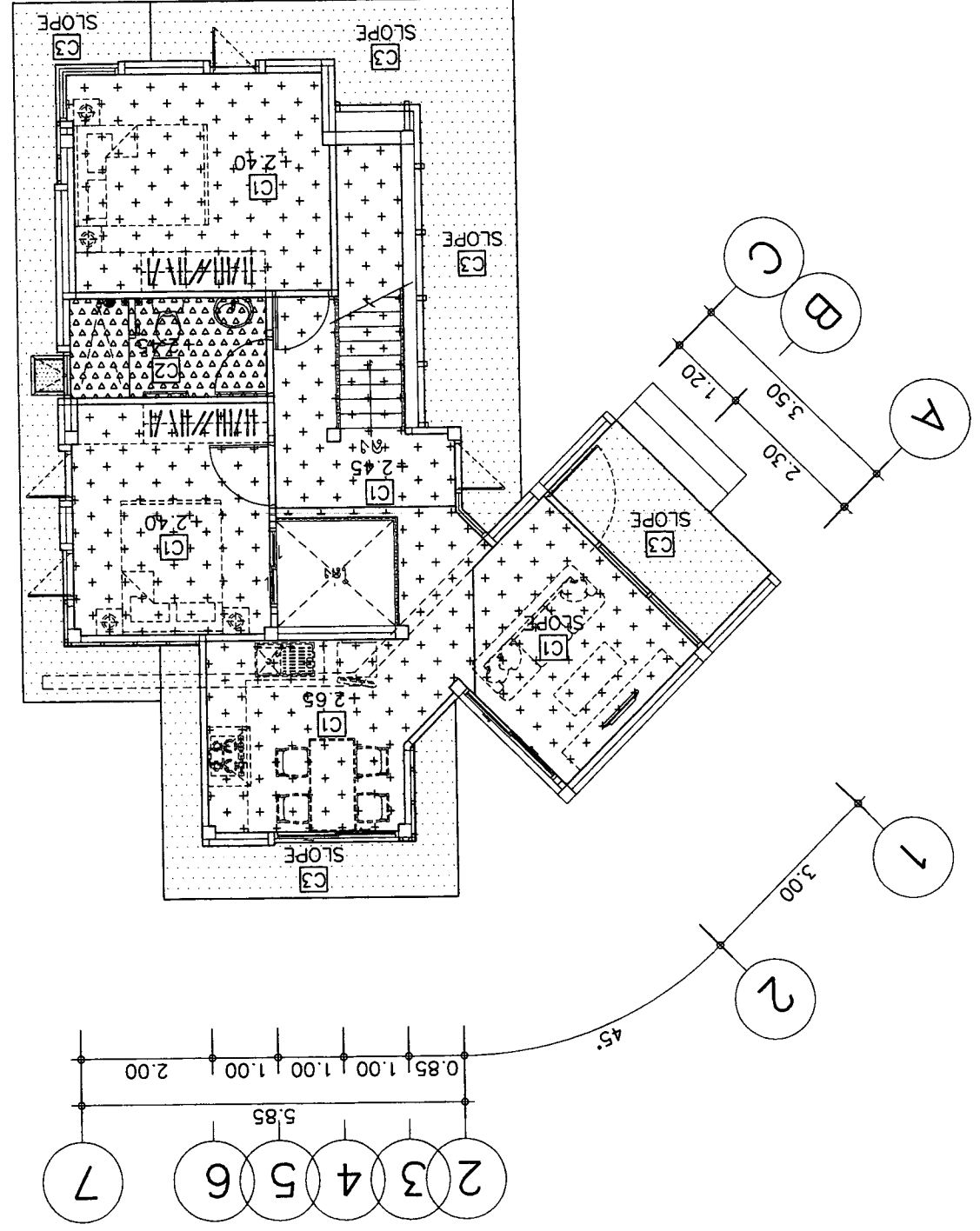




OWNER :	51 หมู่ 2 ตำบลหนองแขม ตำบลหนองแขม อำเภอเมืองเชียงใหม่ E-mail : osana304@yahoo.com	ARCHITECT :	นาย อภิชาติ ปรากฏพิบูลย์ นาย อภิชาติ ปรากฏพิบูลย์ 11086	STRUCTURAL ENGINEER :	นาย อภิชาติ ปรากฏพิบูลย์ 11086	ELECTRICAL ENGINEER :	นาย อภิชาติ ปรากฏพิบูลย์ 11086	SANITARY ENGINEER :	นาย อภิชาติ ปรากฏพิบูลย์ 11086	DATE :	21-02-2560	SCALE :	1:100
PROJECT :	บ้านเดี่ยว 3 ห้องนอน 3 ห้องน้ำ	LOCATION :	บ้านเดี่ยว 3 ห้องนอน 3 ห้องน้ำ										
APPROVED :													
SHEET NO	A-18	TOTAL	18										

แปลนพื้นที่ปลูก

SCALE 1 : 100



- C5. พื้นภายในห้องนอน 1.20 x 2.40 ไร่ พื้นกระเบื้องแกรนิตโต้
- C4. พื้นห้องโถง ชั้น 1 และห้องโถง ชั้น 2 พื้นกระเบื้องแกรนิตโต้
- C3. พื้นภายในห้องนอน 1.20 x 2.40 ไร่ พื้นกระเบื้องแกรนิตโต้
- C2. พื้นภายในห้องนอน 1.20 x 2.40 ไร่ พื้นกระเบื้องแกรนิตโต้
- C1. พื้นภายในห้องนอน 1.20 x 2.40 ไร่ พื้นกระเบื้องแกรนิตโต้

SCALE 1 : 100



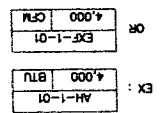
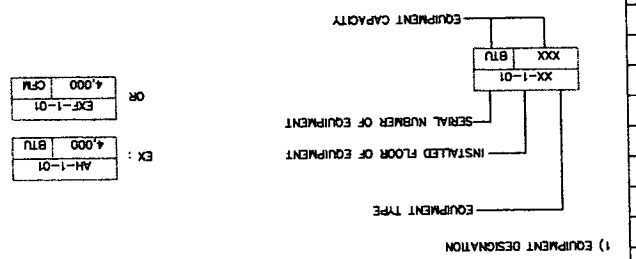
Project information table including PROJECT, OWNER, ARCHITECT, STRUCTURAL ENGINEER, ELECTRICAL ENGINEER, SANITARY ENGINEER, and DATE.

Scale and drawing title information table.

Revision table with columns for NO, DESCRIPTION, and DATE.

LIST OF DRAWING table with columns for DWG NO., SYMBOL, and DESCRIPTION.

Main equipment and fittings table with columns for SYMBOL, DESCRIPTION, and MWAC SYSTEM (PREWORK AND FITTINGS).



DESIGNATION DETAIL

- List of symbols and their corresponding descriptions for various HVAC and mechanical components.

- List of symbols and their corresponding descriptions for various electrical and plumbing components.

MWAC SYSTEM (AIR SIDE)

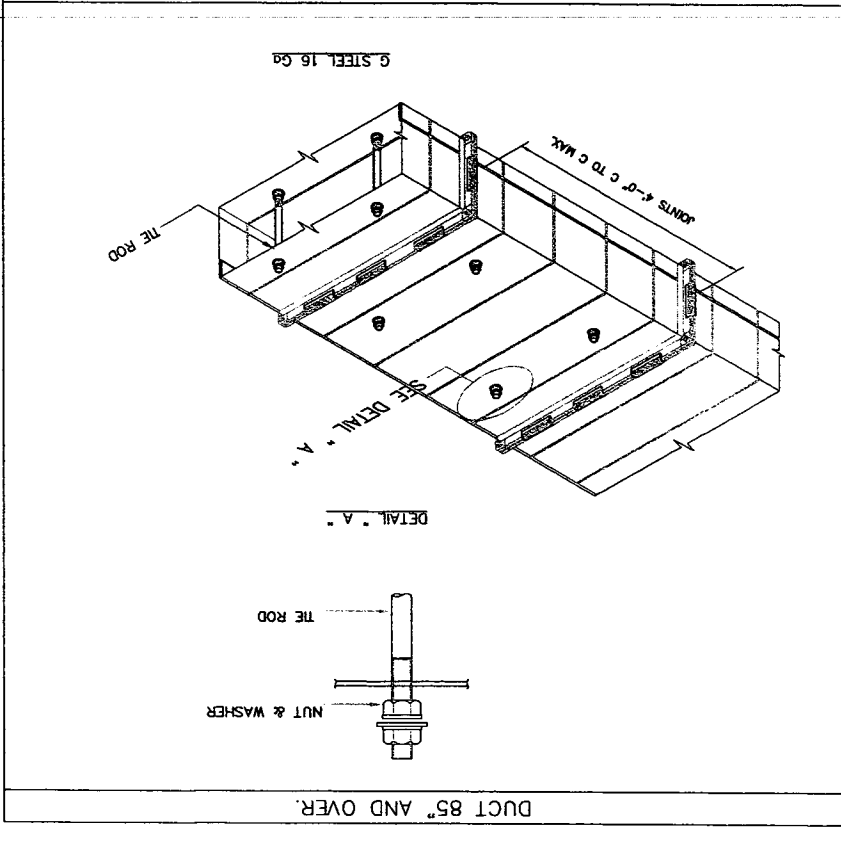
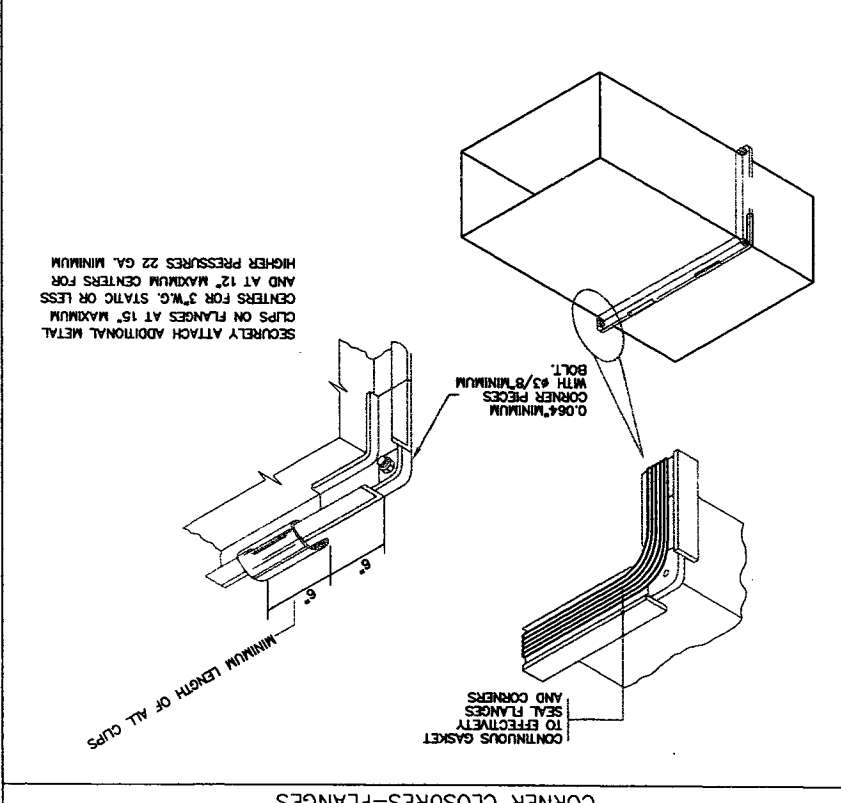
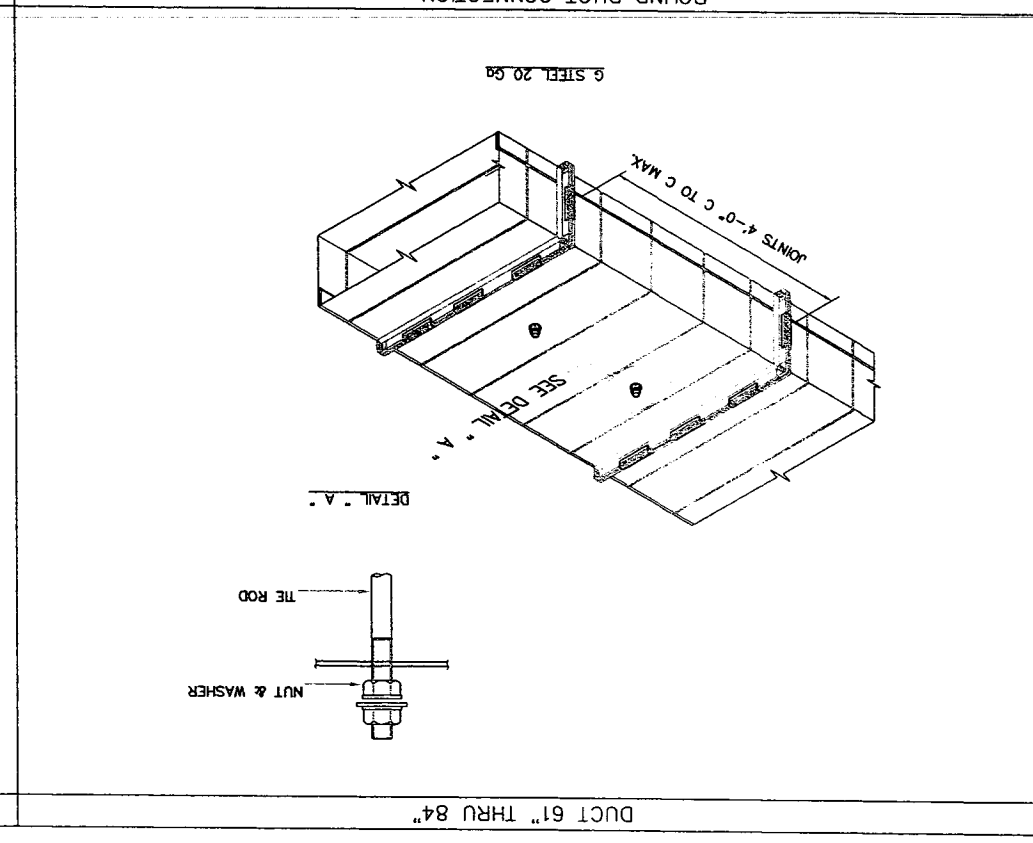
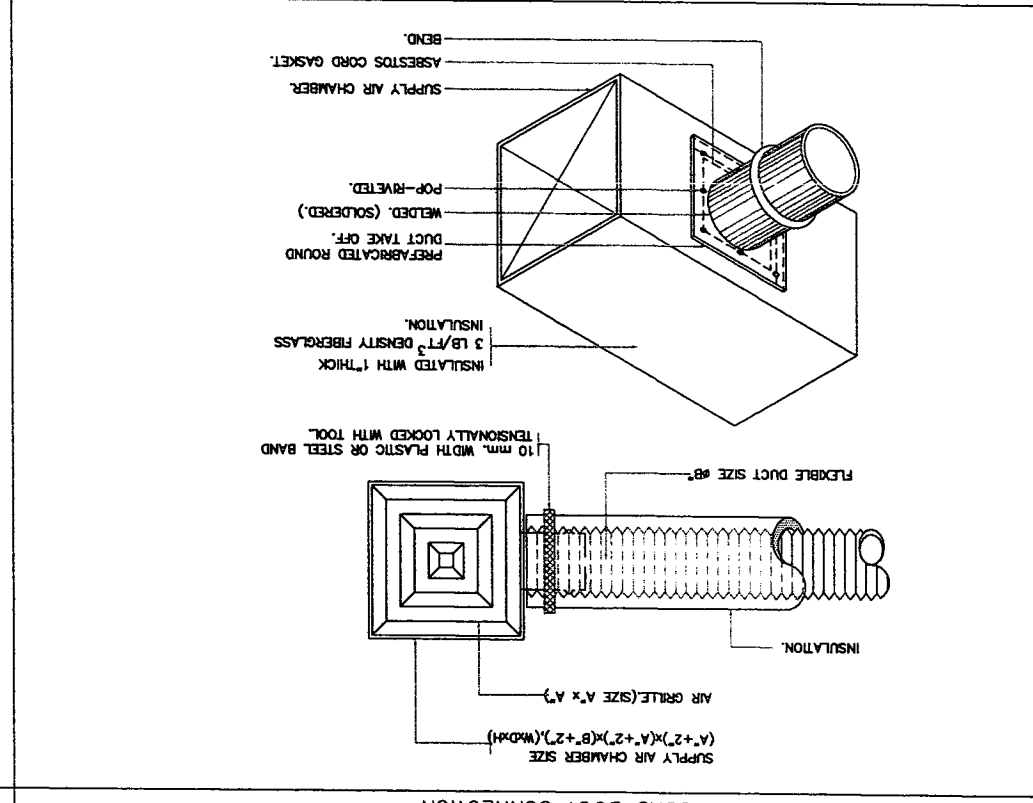
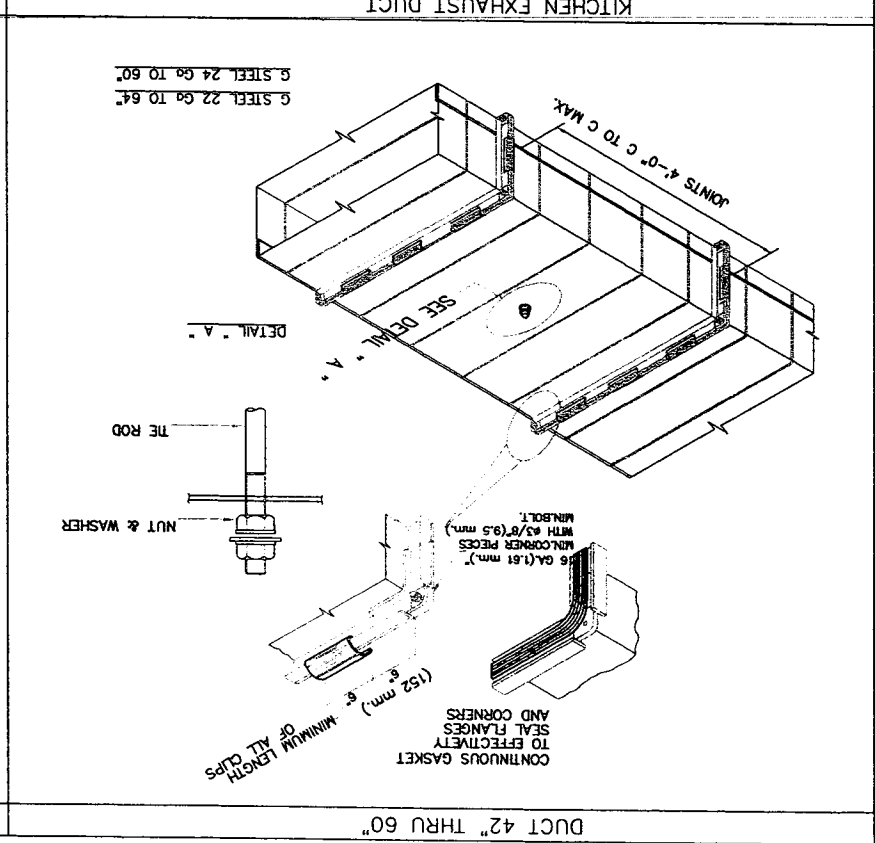
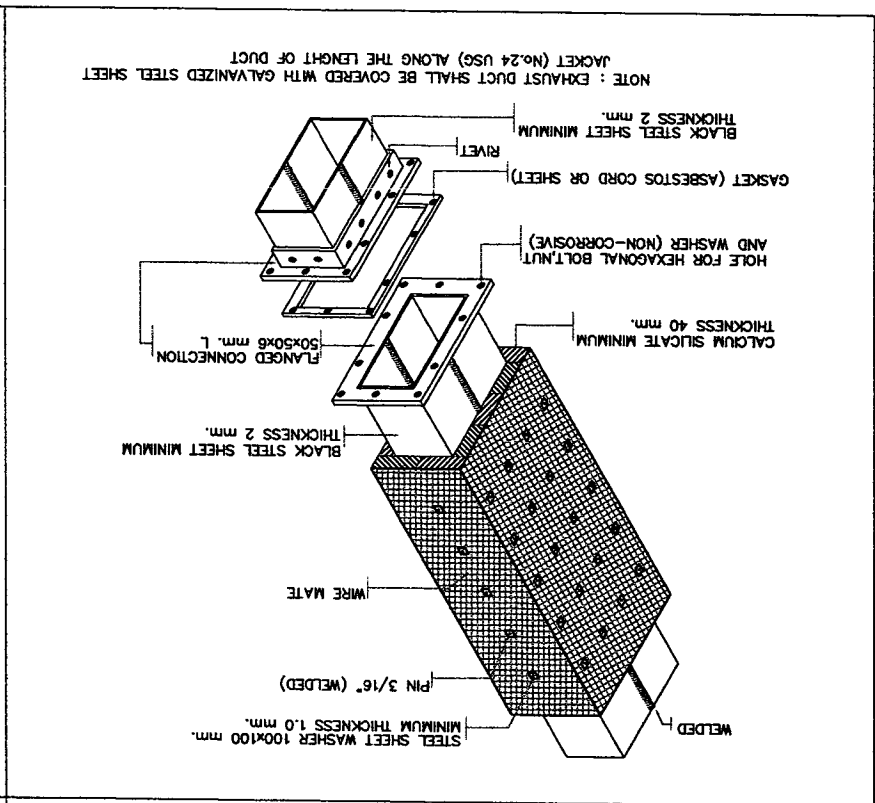
Table with columns for SYMBOL, DESCRIPTION, and MWAC SYSTEM (AIR SIDE).



OWNER :	1ᄁ ᄁᄁᄁ ᄁᄁᄁ ᄁᄁᄁ 1ᄁᄁ223	1ᄁ ᄁᄁᄁ ᄁᄁᄁ ᄁᄁᄁ 1ᄁᄁ226	1ᄁ ᄁᄁᄁ ᄁᄁᄁ ᄁᄁᄁ 1ᄁᄁ327	1ᄁ ᄁᄁᄁ ᄁᄁᄁ ᄁᄁᄁ 1ᄁᄁ48	1ᄁ ᄁᄁᄁ ᄁᄁᄁ ᄁᄁᄁ 1ᄁᄁ94	1ᄁ ᄁᄁᄁ ᄁᄁᄁ ᄁᄁᄁ 1ᄁᄁ48	1ᄁ ᄁᄁᄁ ᄁᄁᄁ ᄁᄁᄁ 1ᄁᄁ48	1ᄁ ᄁᄁᄁ ᄁᄁᄁ ᄁᄁᄁ 1ᄁᄁ94	1ᄁ ᄁᄁᄁ ᄁᄁᄁ ᄁᄁᄁ 1ᄁᄁ94	1ᄁ ᄁᄁᄁ ᄁᄁᄁ ᄁᄁᄁ 1ᄁᄁ94	1ᄁ ᄁᄁᄁ ᄁᄁᄁ ᄁᄁᄁ 1ᄁᄁ94	1ᄁ ᄁᄁᄁ ᄁᄁᄁ ᄁᄁᄁ 1ᄁᄁ94	1ᄁ ᄁᄁᄁ ᄁᄁᄁ ᄁᄁᄁ 1ᄁᄁ94	1ᄁ ᄁᄁᄁ ᄁᄁᄁ ᄁᄁᄁ 1ᄁᄁ94	1ᄁ ᄁᄁᄁ ᄁᄁᄁ ᄁᄁᄁ 1ᄁᄁ94	1ᄁ ᄁᄁᄁ ᄁᄁᄁ ᄁᄁᄁ 1ᄁᄁ94	1ᄁ ᄁᄁᄁ ᄁᄁᄁ ᄁᄁᄁ 1ᄁᄁ94	1ᄁ ᄁᄁᄁ ᄁᄁᄁ ᄁᄁᄁ 1ᄁᄁ94
	ARCHITECT	STRUCTURAL ENGINEER	ELECTRICAL ENGINEER	REVISION	NO	DESCRIPTION	DATE	REVISION	NO	DESCRIPTION	DATE	REVISION	NO	DESCRIPTION	DATE	REVISION	NO	DESCRIPTION

PROJECT :	LOCATION :	OWNER :	PROJECT :	LOCATION :	OWNER :	PROJECT :	LOCATION :	OWNER :	PROJECT :	LOCATION :	OWNER :	PROJECT :	LOCATION :	OWNER :	PROJECT :	LOCATION :	OWNER :	PROJECT :	LOCATION :	OWNER :
-----------	------------	---------	-----------	------------	---------	-----------	------------	---------	-----------	------------	---------	-----------	------------	---------	-----------	------------	---------	-----------	------------	---------

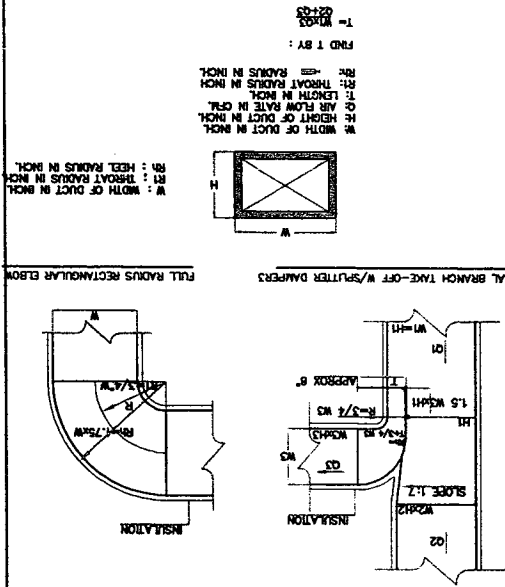
APPROVED :	SHEET NO	TOTAL	APPROVED :	SHEET NO	TOTAL	APPROVED :	SHEET NO	TOTAL	APPROVED :	SHEET NO	TOTAL	APPROVED :	SHEET NO	TOTAL	APPROVED :	SHEET NO	TOTAL	APPROVED :	SHEET NO	TOTAL
------------	----------	-------	------------	----------	-------	------------	----------	-------	------------	----------	-------	------------	----------	-------	------------	----------	-------	------------	----------	-------



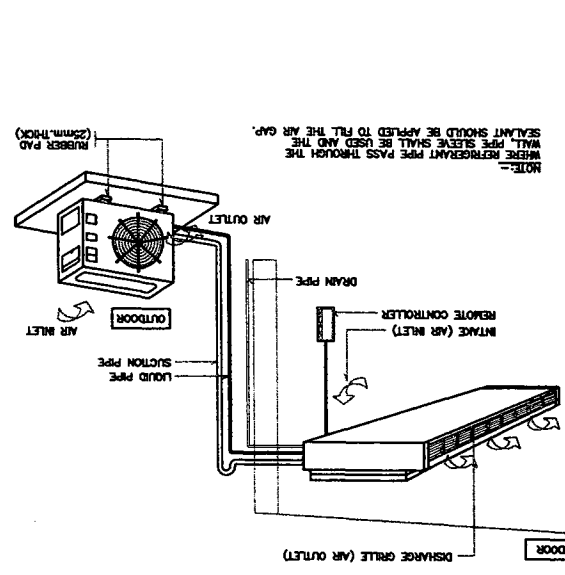


APPROVED :	DRAWING TITLE :	ELECTRICAL ENGINEER			STRUCTURAL ENGINEER			ARCHITECT			
		REVISION			NO. DESCRIPTION			DATE			
		1			2			3			
		DATE			NO. DESCRIPTION			DATE			
		SANITARY ENGINEER			DATE : 21-02-2560			SCALE : NOT TO SCALE			
M-04				SHEET NO				TOTAL			
4											

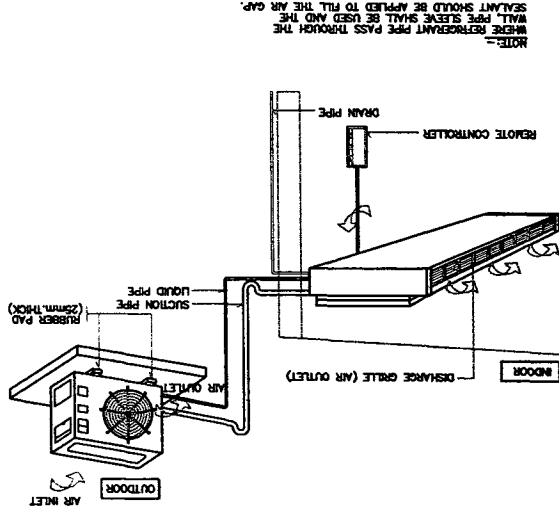
DETAIL OF DUCT LAYOUT INSTALLATION 2 (LOW VELOCITY, RECTANGULAR DUCT WORK)



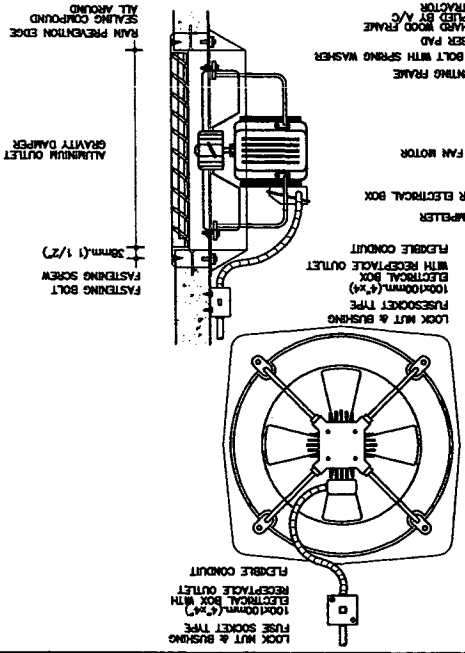
DETAIL OF DUCT LAYOUT INSTALLATION 2 (LOW VELOCITY, RECTANGULAR DUCT WORK)



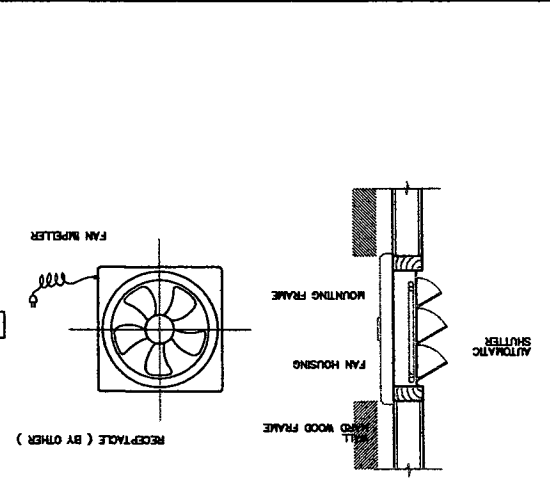
SPLIT TYPE AIR-CONDITIONER INSTALLATION



SPLIT TYPE AIR-CONDITIONER INSTALLATION

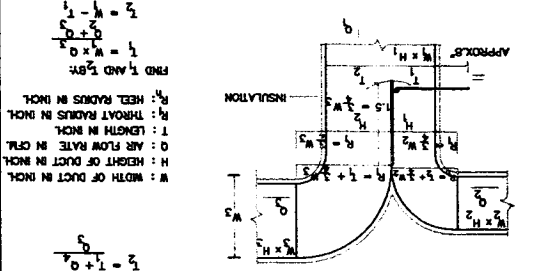


PROPELLER FAN

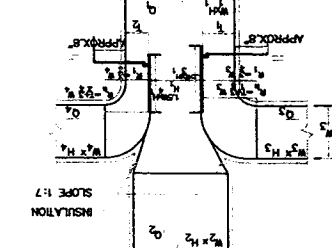


PROPELLER FAN (SMALL SIZE)

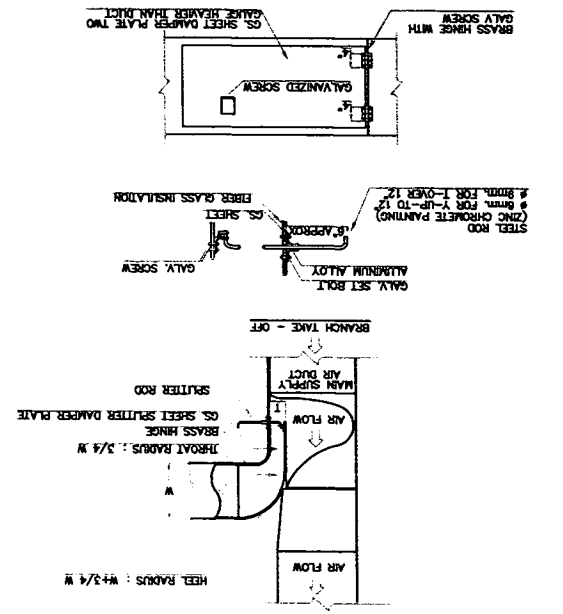
TYPICAL BRANCH TAKE-OFF W/ SPLITTER DAMPER 2



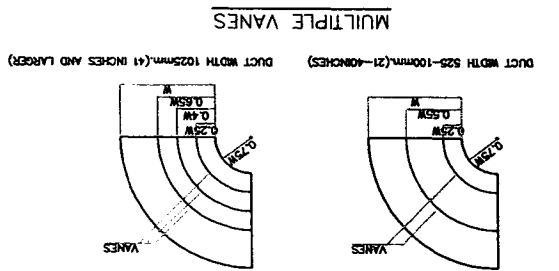
TYPICAL BRANCH TAKE-OFF W/ SPLITTER DAMPER 1



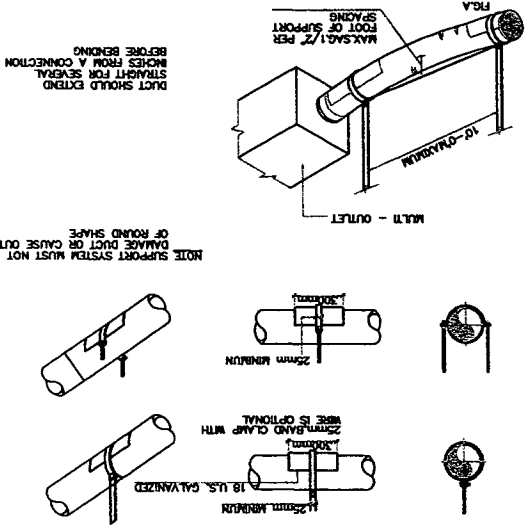
DETAIL OF DUCT LAYOUT INSTALLATION 1 (LOW VELOCITY, RECTANGULAR DUCT WORK)



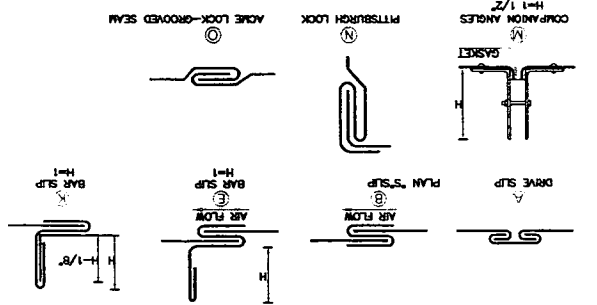
DETAIL OF DUCT LAYOUT INSTALLATION 3 (LOW VELOCITY, RECTANGULAR DUCT WORK)



TURNING VANES FOR ELBOW



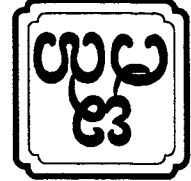
FLEXIBLE ROUND DUCT SUPPORT DETAIL



TYPICAL DUCT CONNECTION CROSS JOINTS

SCHEDULE OF THICKNESS AND REINFORCING LOW VELOCITY DUCT WORK

DUCT SIZE (INCH)	DUCT WALL THICKNESS (INCH)	REINFORCING (MESH/INCH)	REINFORCING COEFFICIENT
4	0.050	10	0.10
6	0.050	10	0.10
8	0.050	10	0.10
10	0.050	10	0.10
12	0.050	10	0.10
14	0.050	10	0.10
16	0.050	10	0.10
18	0.050	10	0.10
20	0.050	10	0.10
24	0.050	10	0.10
30	0.050	10	0.10
36	0.050	10	0.10
42	0.050	10	0.10
48	0.050	10	0.10
54	0.050	10	0.10
60	0.050	10	0.10
72	0.050	10	0.10
84	0.050	10	0.10
96	0.050	10	0.10
108	0.050	10	0.10
120	0.050	10	0.10
144	0.050	10	0.10
168	0.050	10	0.10
192	0.050	10	0.10
216	0.050	10	0.10
240	0.050	10	0.10
270	0.050	10	0.10
300	0.050	10	0.10
360	0.050	10	0.10
420	0.050	10	0.10
480	0.050	10	0.10
540	0.050	10	0.10
600	0.050	10	0.10



OWNER :	51 หมู่ 2 ตำบลหนองบอน อำเภอเมืองบุรีรัมย์ จังหวัดบุรีรัมย์ E-mail : osono304@yahoo.com		โครงการพัฒนาพื้นที่เกษตรกรรม		พื้นที่โครงการพัฒนาพื้นที่เกษตรกรรม		ASANA ARCHITECT COMPANY LIMITED		
	PROJECT :		LOCATION :		ARCHITECT :		OWNER :		
ARCHITECT :		STRUCTURAL ENGINEER :		ELECTRICAL ENGINEER :		SANITARY ENGINEER :		SCALE : NO TO SCALE	
ARCHITECT :		STRUCTURAL ENGINEER :		ELECTRICAL ENGINEER :		SANITARY ENGINEER :		DATE :	
ARCHITECT :		STRUCTURAL ENGINEER :		ELECTRICAL ENGINEER :		SANITARY ENGINEER :		SHEET NO :	
ARCHITECT :		STRUCTURAL ENGINEER :		ELECTRICAL ENGINEER :		SANITARY ENGINEER :		TOTAL	
ARCHITECT :		STRUCTURAL ENGINEER :		ELECTRICAL ENGINEER :		SANITARY ENGINEER :		APPROVED :	

1. คอนกรีตเสริมเหล็กใช้คอนกรีตชนิด 1 : 2 : 5 ใช้เหล็กเสริมขนาด 10 มม. สำหรับเสา คาน และใช้เหล็กเสริมขนาด 8 มม. สำหรับคานคดและคานคดหน้า

2. คอนกรีตเสริมเหล็กใช้คอนกรีตเสริมเหล็กชนิด 1 : 2 : 5 ใช้เหล็กเสริมขนาด 10 มม. สำหรับเสา คาน และใช้เหล็กเสริมขนาด 8 มม. สำหรับคานคดและคานคดหน้า

3. คอนกรีตเสริมเหล็กใช้คอนกรีตเสริมเหล็กชนิด 1 : 2 : 5 ใช้เหล็กเสริมขนาด 10 มม. สำหรับเสา คาน และใช้เหล็กเสริมขนาด 8 มม. สำหรับคานคดและคานคดหน้า

4. เหล็กเสริมเหล็กใช้เหล็กเสริมเหล็กชนิด 1 : 2 : 5 ใช้เหล็กเสริมขนาด 10 มม. สำหรับเสา คาน และใช้เหล็กเสริมขนาด 8 มม. สำหรับคานคดและคานคดหน้า

5. เหล็กเสริมเหล็กใช้เหล็กเสริมเหล็กชนิด 1 : 2 : 5 ใช้เหล็กเสริมขนาด 10 มม. สำหรับเสา คาน และใช้เหล็กเสริมขนาด 8 มม. สำหรับคานคดและคานคดหน้า

6. เหล็กเสริมเหล็กใช้เหล็กเสริมเหล็กชนิด 1 : 2 : 5 ใช้เหล็กเสริมขนาด 10 มม. สำหรับเสา คาน และใช้เหล็กเสริมขนาด 8 มม. สำหรับคานคดและคานคดหน้า

7. การก่อสร้างโครงสร้างเหล็กใช้เหล็กเสริมเหล็กชนิด 1 : 2 : 5 ใช้เหล็กเสริมขนาด 10 มม. สำหรับเสา คาน และใช้เหล็กเสริมขนาด 8 มม. สำหรับคานคดและคานคดหน้า

8. ระยะห่างระหว่างเสา คาน และคานคดหน้าใช้เหล็กเสริมเหล็กชนิด 1 : 2 : 5 ใช้เหล็กเสริมขนาด 10 มม. สำหรับเสา คาน และใช้เหล็กเสริมขนาด 8 มม. สำหรับคานคดและคานคดหน้า

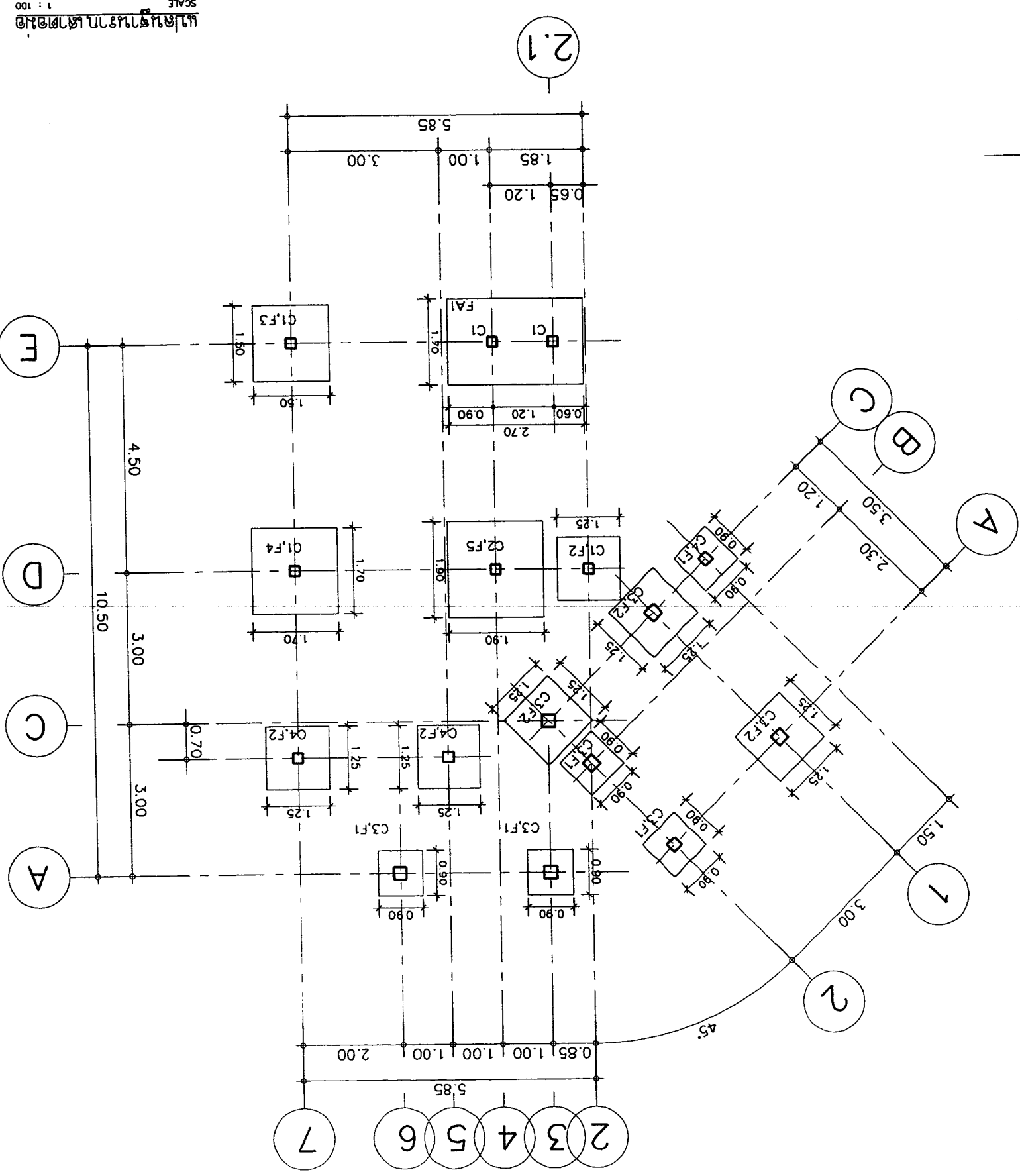
ตารางรายละเอียดโครงสร้าง

NO.	รายการวัสดุ
S-01	การปรับปรุงผิวคอนกรีต
S-02	การก่อสร้างโครงสร้างเหล็กเสริมเหล็ก
S-03	การก่อสร้างโครงสร้างคอนกรีตเสริมเหล็ก
S-04	การก่อสร้างโครงสร้างเหล็กเสริมเหล็ก
S-05	การก่อสร้างโครงสร้างเหล็กเสริมเหล็ก
S-06	การก่อสร้างโครงสร้างเหล็กเสริมเหล็ก
S-07	การก่อสร้างโครงสร้างเหล็กเสริมเหล็ก
S-08	การก่อสร้างโครงสร้างเหล็กเสริมเหล็ก
S-09	การก่อสร้างโครงสร้างเหล็กเสริมเหล็ก
S-10	การก่อสร้างโครงสร้างเหล็กเสริมเหล็ก
S-11	การก่อสร้างโครงสร้างเหล็กเสริมเหล็ก
S-12	การก่อสร้างโครงสร้างเหล็กเสริมเหล็ก
S-13	การก่อสร้างโครงสร้างเหล็กเสริมเหล็ก

ตารางรายละเอียดโครงสร้าง



OWNER : บริษัท อสมาน จำกัด (มหาชน) E-mail : asana304@yahoo.com		PROJECT : บ้านเดี่ยว 2 ชั้น 115 ตร.ม. (บ้านเดี่ยว 2 ชั้น 115 ตร.ม.)	
ARCHITECT : บริษัท อสมาน จำกัด (มหาชน)		LOCATION : บ้านเดี่ยว 2 ชั้น 115 ตร.ม. (บ้านเดี่ยว 2 ชั้น 115 ตร.ม.)	
REVISION	NO	DESCRIPTION	DATE
ELECTRICAL ENGINEER	1	งานออกแบบระบบไฟฟ้า	21-02-2560
STRUCTURAL ENGINEER	2	งานออกแบบโครงสร้าง	
SANITARY ENGINEER	3	งานออกแบบระบบสุขาภิบาล	
DRAWING TITLE : บ้านเดี่ยว 2 ชั้น 115 ตร.ม. (บ้านเดี่ยว 2 ชั้น 115 ตร.ม.)		SCALE : 1 : 100	
APPROVED :		SHEET NO S-03	
		TOTAL 13	



SCALE 1 : 100



PROJECT :	บ้านเดี่ยว 3 ห้องนอน 3 ห้องน้ำ 2 ห้องน้ำในตัว
OWNER :	นางสาวสุวิภา ใจดี โทร. 09-0989-8888 E-mail : asana304@yahoo.com
ARCHITECT :	นางสาว สุวิภา ใจดี โทร. 09-0989-8888
LOCATION :	บ้านเดี่ยว 3 ห้องนอน 3 ห้องน้ำ 2 ห้องน้ำในตัว

STRUCTURAL ENGINEER :	นาย ดร. ชัยวัฒน์ โทร. 09-0989-8888
ELECTRICAL ENGINEER :	นาย ดร. ชัยวัฒน์ โทร. 09-0989-8888
SANITARY ENGINEER :	นาย ดร. ชัยวัฒน์ โทร. 09-0989-8888
DATE :	21-02-2560
SCALE :	1:100

APPROVED :	
SHEET NO	S-04
TOTAL	13

☒ cx = ไม้ 4x8 0.20x0.20m. (จุดรับน้ำหนัก)

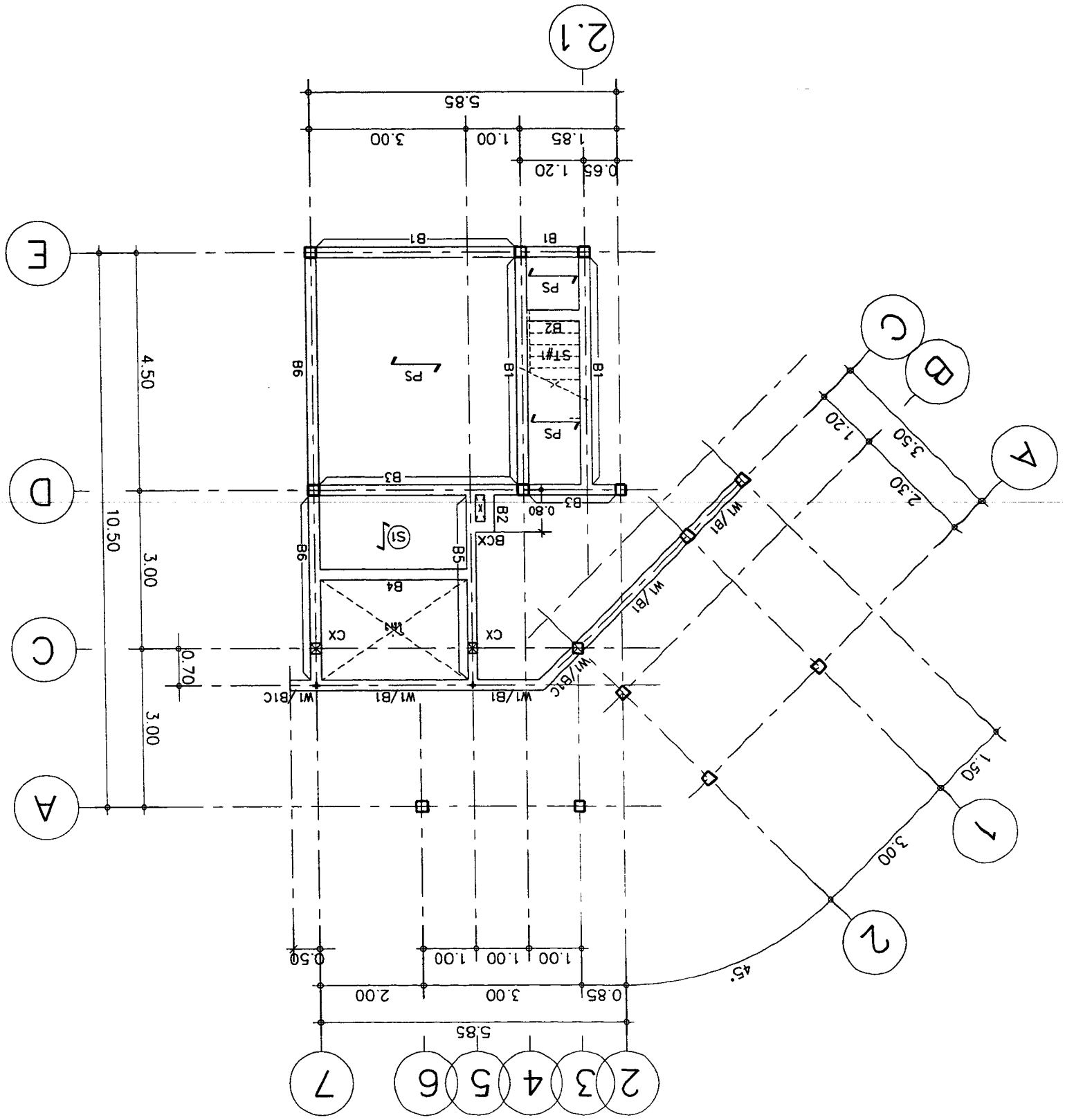
พื้นที่รับน้ำหนักคอนกรีตหนา 150 มม. ระยะห่างคาน 3.00 ม. / กว. 3.00 ม. ใช้เหล็กเส้น 6 มม. (SPAN = 4.00m.)

พื้นที่รับน้ำหนักคอนกรีตหนา 150 มม. ระยะห่างคาน 2.40 ม. / กว. 2.40 ม. ใช้เหล็กเส้น 6 มม. (SPAN = 4.00m.)

พื้นที่รับน้ำหนักคอนกรีตหนา 150 มม. ระยะห่างคาน 0.20m. / กว. 0.20m. ใช้เหล็กเส้น 4 มม. (SPAN = 4.00m.)

111091012 ไม้ 4x8 3.00x3.00

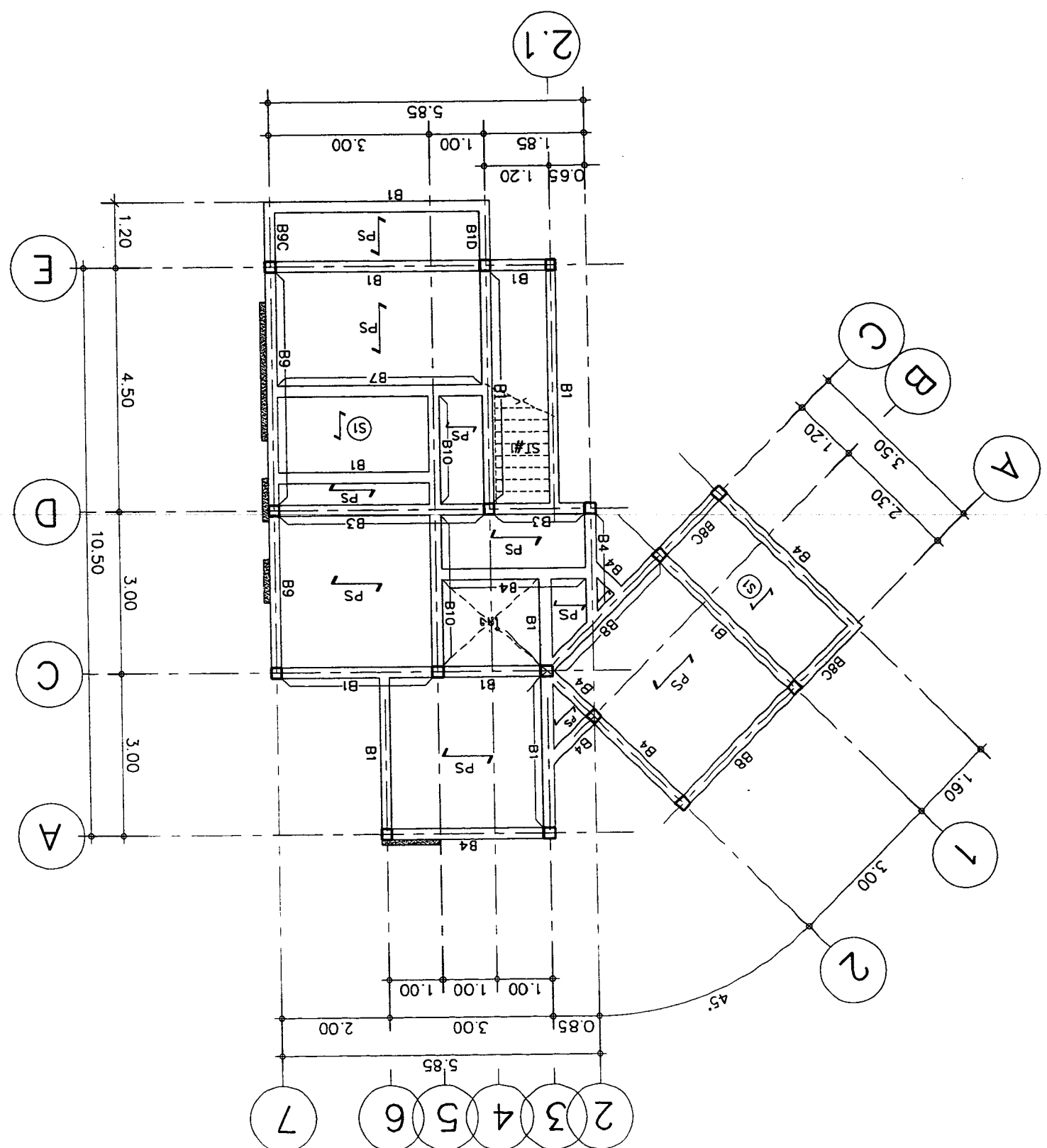
SCALE 1 : 100



ไม้ 4x8 3.00x3.00	ไม้ 4x8 3.00x3.00
ไม้ 4x8 3.00x3.00	ไม้ 4x8 3.00x3.00
ไม้ 4x8 3.00x3.00	ไม้ 4x8 3.00x3.00
ไม้ 4x8 3.00x3.00	ไม้ 4x8 3.00x3.00
ไม้ 4x8 3.00x3.00	ไม้ 4x8 3.00x3.00

111091012 ไม้ 4x8 3.00x3.00

SCALE 1 : 100





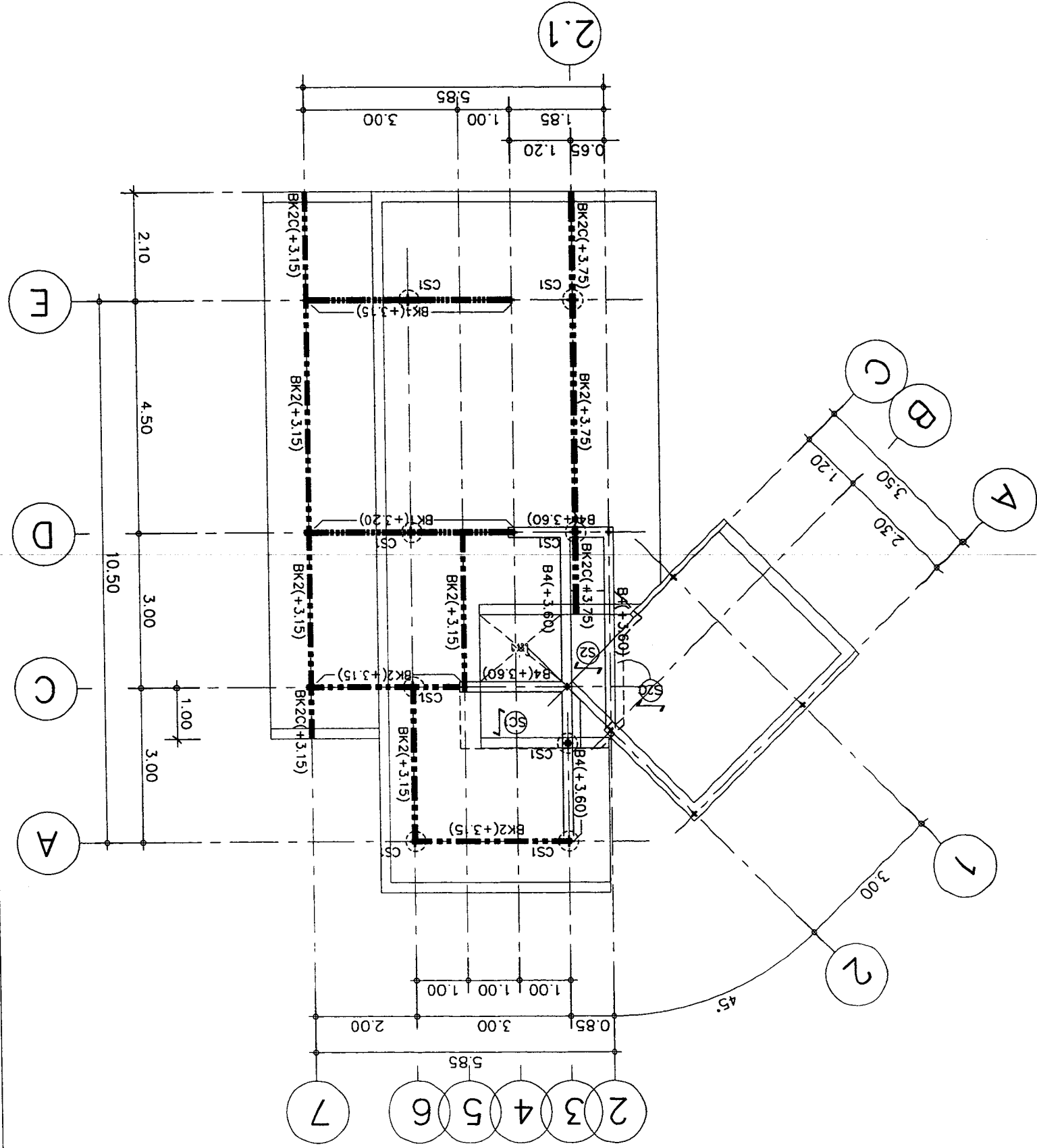
OWNER :		S1 บริษัท อัสนา อภินิหาร จำกัด E-mail : asana304@yahoo.com	
PROJECT :		บ้านเดี่ยว 3 ห้องนอน 3 ห้องน้ำ บ้านเดี่ยว 3 ห้องนอน 3 ห้องน้ำ	
LOCATION :		เลขที่ 11 ถนนสุขุมวิท แขวงคลองเตย เขตคลองเตย กรุงเทพฯ 10110	
ARCHITECT :		นาย อภิชาติ อภิชาติกุล สถาปนิก นาย อภิชาติ อภิชาติกุล สถาปนิก	
STRUCTURAL ENGINEER :		นาย อภิชาติ อภิชาติกุล สถาปนิก นาย อภิชาติ อภิชาติกุล สถาปนิก	
ELECTRICAL ENGINEER :		นาย อภิชาติ อภิชาติกุล สถาปนิก นาย อภิชาติ อภิชาติกุล สถาปนิก	
SANITARY ENGINEER :		นาย อภิชาติ อภิชาติกุล สถาปนิก นาย อภิชาติ อภิชาติกุล สถาปนิก	
DATE :		21-02-2560	
REVISION :		NO. 1, 2, 3	
DRAWING TITLE :		แบบแปลนโครงสร้าง	
APPROVED :		SCALE : 1:100	
SHEET NO. S-05		TOTAL 13	

รายการเหล็กโครงสร้าง

CS1 = เหล็ก 100x100x3.2mmx9.52kg/m
BK1 = เหล็ก 200x100x5.5mmx20.10kg/m
BK2,BK2C = เหล็ก 150x100x3.2mmx12.00kg/m

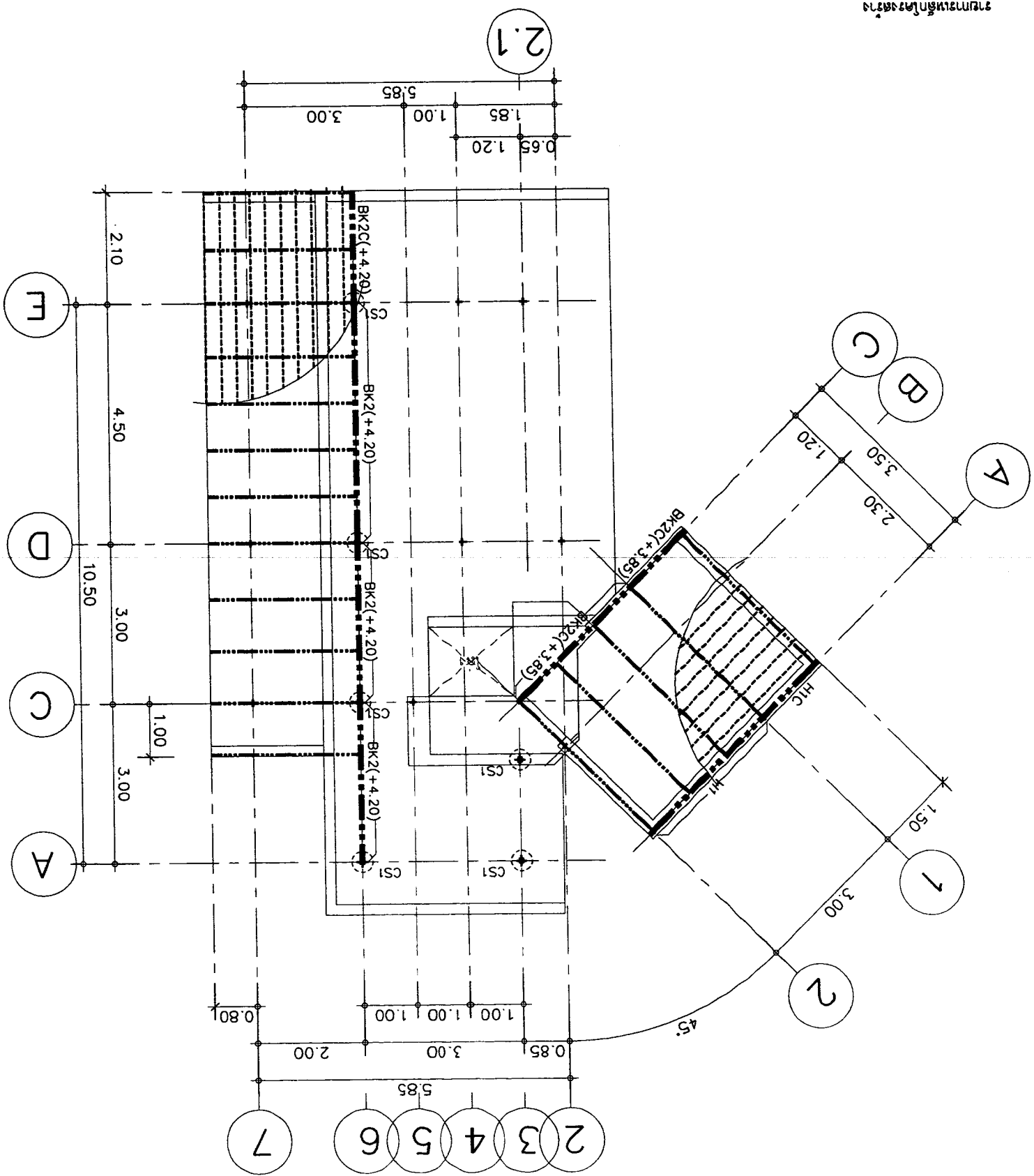
แบบแปลน, พื้นล่าง

SCALE 1:100



CS1 = เหล็ก 100x100x3.2mmx9.52kg/m
BK2,BK2C = เหล็ก 150x100x3.2mmx12.00kg/m
H1,H1C = เหล็ก 150x100x3.2mmx12.00kg/m
เหล็กพื้น 100x50x2x3.2mmx5.50kg/m @ 1.00m
วงเล็บเหลี่ยม/วงเล็บสามเหลี่ยม SCG ระบุที่ @ 0.27-0.29m

รายการเหล็กโครงสร้าง



แบบแปลนโครงสร้าง (ชั้นล่าง)

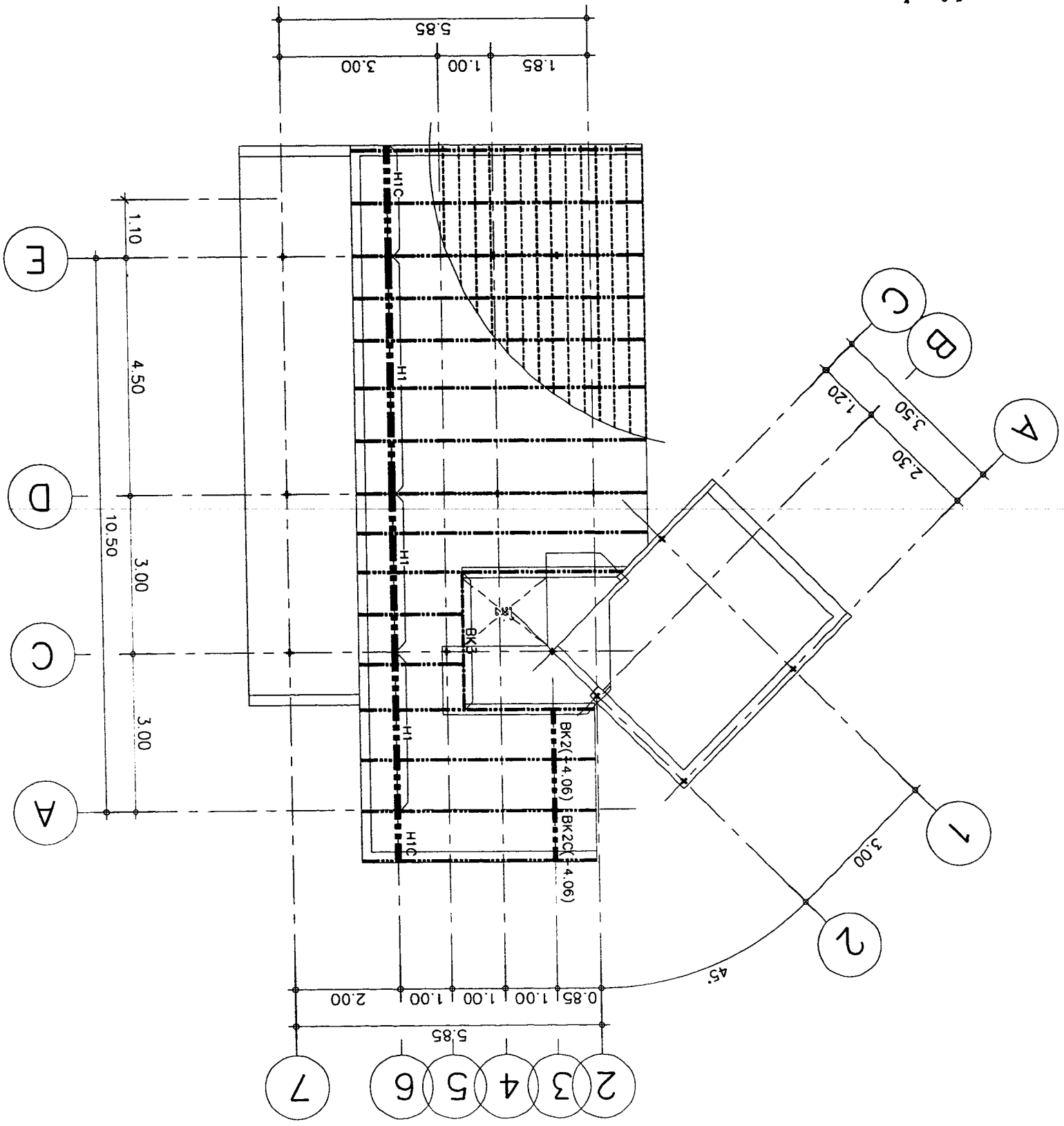
SCALE 1:100

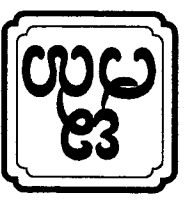
PROJECT : บริษัท อสมิ จำกัด (มหาชน) E-mail : asana304@yahoo.com		LOCATION : กรุงเทพมหานคร เขตปทุมธานี		OWNER : บริษัท อสมิ จำกัด (มหาชน)	
ARCHITECT : บริษัท อสมิ จำกัด (มหาชน)		STRUCTURAL ENGINEER : บริษัท อสมิ จำกัด (มหาชน)		ELECTRICAL ENGINEER : บริษัท อสมิ จำกัด (มหาชน)	
SANITARY ENGINEER : บริษัท อสมิ จำกัด (มหาชน)		DATE : 21-02-2560		SCALE : 1:100	
SHEET NO : S-06		DATE : 21-02-2560		DRAWING TITLE : 13	
APPROVED :		REVISION :		TOTAL :	

SCALE 1 : 100
แบบแปลนโครงสร้าง (ชั้นที่ 2)

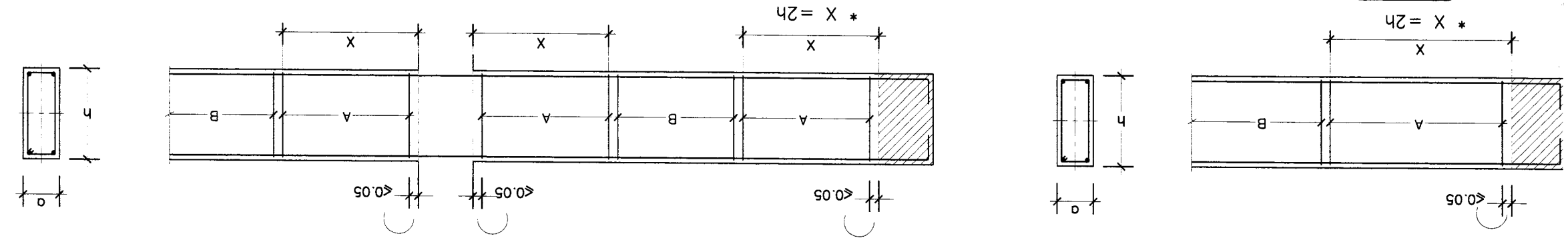
รายการเหล็กโครงสร้าง

-----	วงแหวนเหล็กเส้นขนาด 10 มม. ระยะห่าง 200 มม. @ 0.27-0.29m
-----	คานเหล็ก BK3 = 100x50x20x3.2mm x 5.50kg/m @ 0.10m
-----	คานเหล็ก BK2, BK2C = 150x100x3.2mm x 12.00kg/m
-----	คานเหล็ก BK3 = 100x50x20x3.2mm x 5.50kg/m
-----	คานเหล็ก BK2, BK2C = 150x100x3.2mm x 12.00kg/m





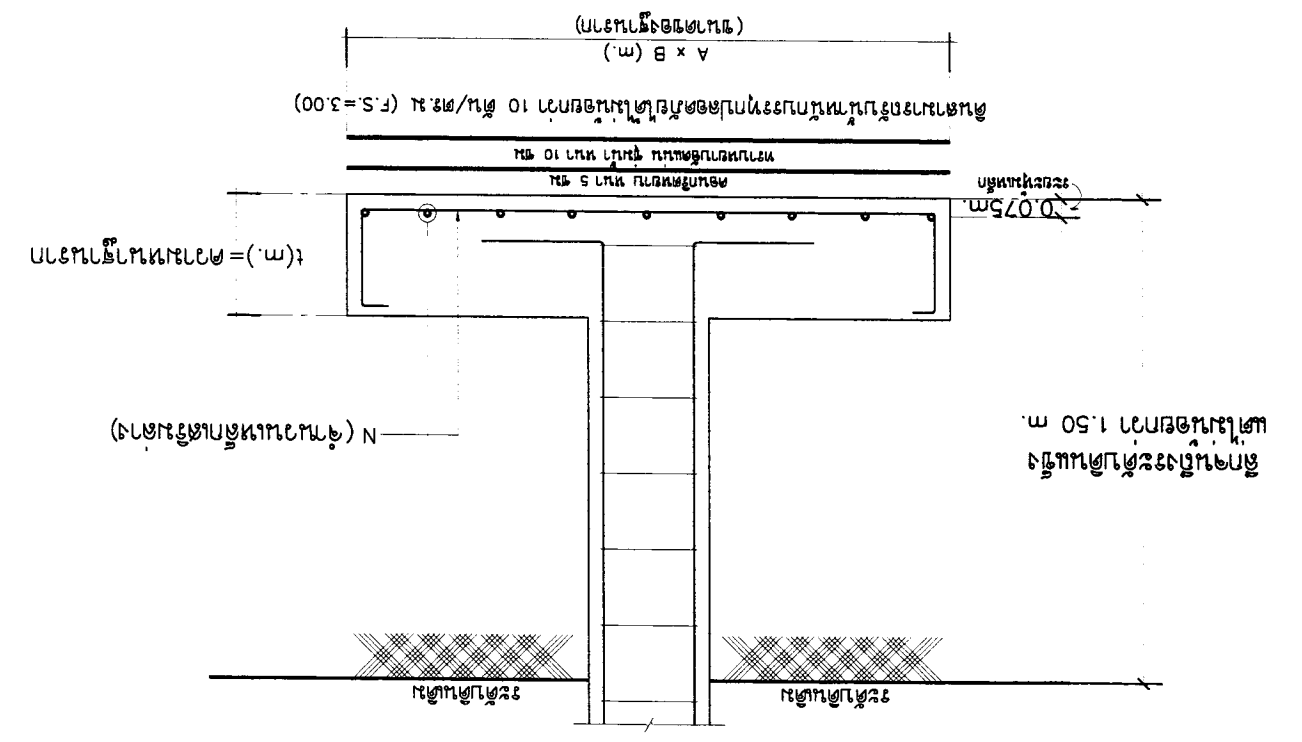
OWNER :	SI มี 2 ชั้นบนลงบน	SI มี 2 ชั้นบนลงบน	ARCHITECT :	นาย อธิชา อธิชาพร สถาปนิกที่ 1	นาย อธิชา อธิชาพร สถาปนิกที่ 1	STRUCTURAL ENGINEER :	นาย อธิชา อธิชาพร สถาปนิกที่ 1	ELECTRICAL ENGINEER :	นาย อธิชา อธิชาพร สถาปนิกที่ 1	SAINTARY ENGINEER :	นาย อธิชา อธิชาพร สถาปนิกที่ 1	DATE :	21-02-2560	SCALE :	1:25	SHEET NO :	S-07	TOTAL :	13
	E-mail : asana304@yahoo.com	ASANA Architect Company Limited	LOCATION :	เลขที่ 11086 หมู่ 5 ต.บ้านใหม่ อ.เมือง จ.นนทบุรี	เลขที่ 11086 หมู่ 5 ต.บ้านใหม่ อ.เมือง จ.นนทบุรี	เลขที่ 11086 หมู่ 5 ต.บ้านใหม่ อ.เมือง จ.นนทบุรี	เลขที่ 11086 หมู่ 5 ต.บ้านใหม่ อ.เมือง จ.นนทบุรี	เลขที่ 11086 หมู่ 5 ต.บ้านใหม่ อ.เมือง จ.นนทบุรี	เลขที่ 11086 หมู่ 5 ต.บ้านใหม่ อ.เมือง จ.นนทบุรี	เลขที่ 11086 หมู่ 5 ต.บ้านใหม่ อ.เมือง จ.นนทบุรี	เลขที่ 11086 หมู่ 5 ต.บ้านใหม่ อ.เมือง จ.นนทบุรี	NO :	1	DESCRIPTION :	แบบขยายฐานราก	APPROVED :			



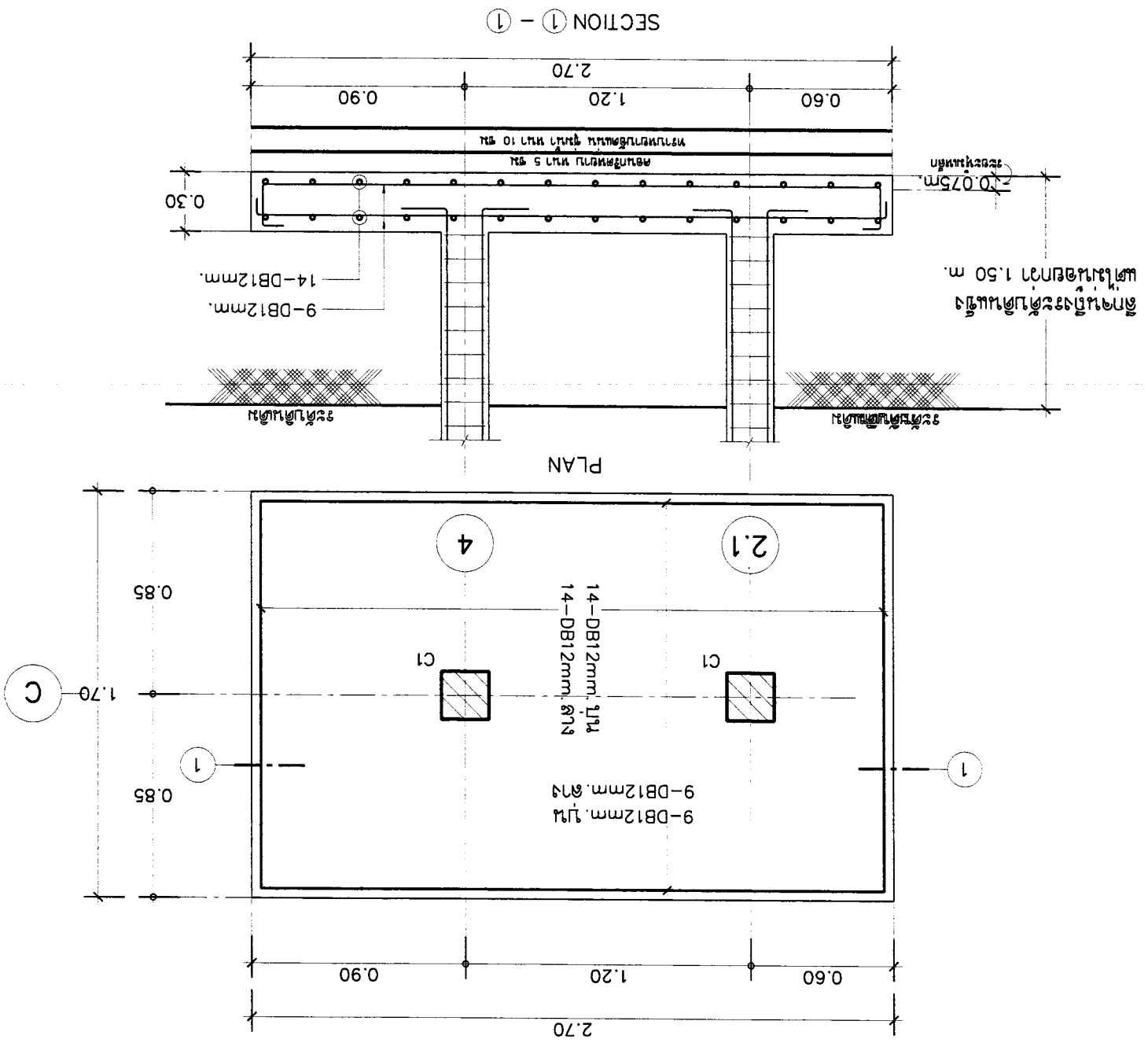
แบบขยายเหล็กเสริม สำหรับคาน ต่อเนื่อง
โครงสร้าง เป็น คาน

ฐานราก	A x B (m.)	t (m.)	(ความหนา)	(จำนวนเหล็กเสริม)	M
F1	0.90 x 0.90	0.20	4-DB12mm.#	-	-
F2	1.25 x 1.25	0.25	6-DB12mm.#	-	-
F3	1.50 x 1.50	0.30	8-DB12mm.#	-	-
F4	1.70 x 1.70	0.35	11-DB12mm.#	-	-
F5	1.90 x 1.90	0.40	8-DB16mm.#	-	-

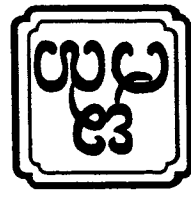
แบบขยายฐานรากทั่วไป



ความหนาฐานราก t = 0.30 m.
ดินสามารถรับน้ำหนักบรรทุกตลอดด้วย
ได้ไม่น้อยกว่า 10 ตัน / ตร.ม (F.S.=3.00)



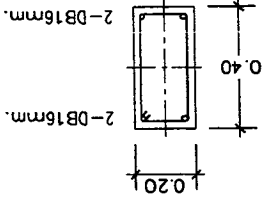
FA1



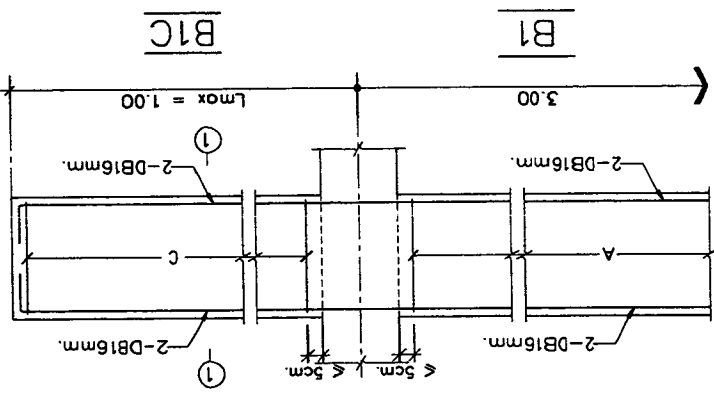
ASANA Architect Company Limited
 บริษัท อัสานา อธิปัตย์ จำกัด

OWNER :	SI มี 2 ชั้นบนถนน อ.เมืองเชียงใหม่ จ.เชียงใหม่ E-mail : osano304@yahoo.com	PROJECT :	บ้านเดี่ยว 130 ตร.ม. 2 ชั้น อ.เมืองเชียงใหม่ จ.เชียงใหม่
ARCHITECT :	น.ร. อรุณ ธีระกุล โทร. 091-9126 น.ร. อรุณ ธีระกุล โทร. 091-9126	LOCATION :	น.ร. อรุณ ธีระกุล โทร. 11086 น.ร. อรุณ ธีระกุล โทร. 17510
STRUCTURAL ENGINEER :	น.ร. อรุณ ธีระกุล โทร. 110327	SANITARY ENGINEER :	น.ร. อรุณ ธีระกุล โทร. 276
ELECTRICAL ENGINEER :	น.ร. อรุณ ธีระกุล โทร. 11948	DATE :	21-02-2560
REVISION :	NO. DESCRIPTION DATE	NO. DESCRIPTION DATE	NO. DESCRIPTION DATE
1		1	
2		2	
3		3	
DRAWING TITLE :		SCALE : 1:25	
APPROVED :		SHEET NO S-08	
TOTAL		13	

เหล็กเส้น ขนาด A	1-RB 6 mm. @ 0.15 m.
ขนาดช่องว่าง	

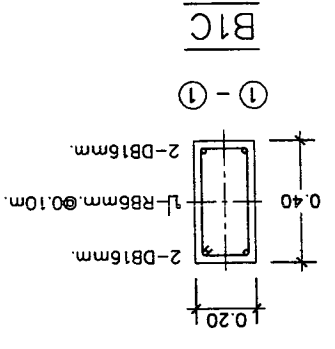


B1



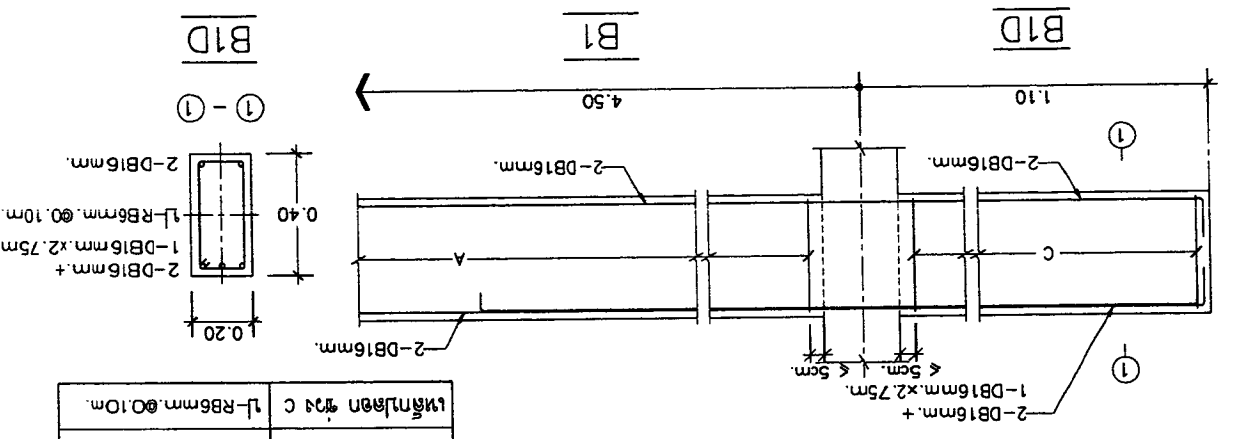
B1C

เหล็กเส้น ขนาด A	1-RB6mm. @ 0.15m.
เหล็กเส้น ขนาด C	1-RB6mm. @ 0.10m.



B1C

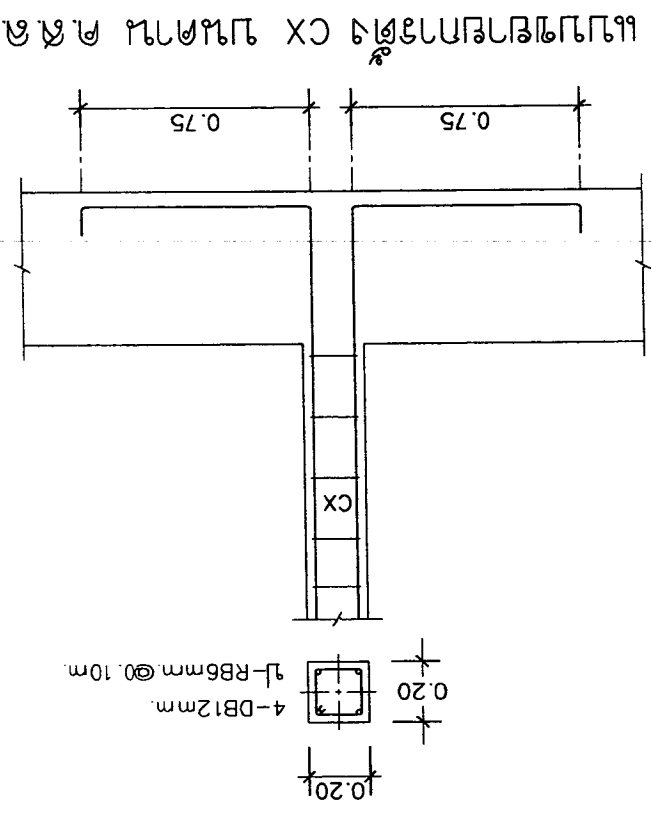
เหล็กเส้น ขนาด A	1-RB6mm. @ 0.15m.
เหล็กเส้น ขนาด C	1-RB6mm. @ 0.10m.

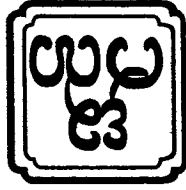


B1D

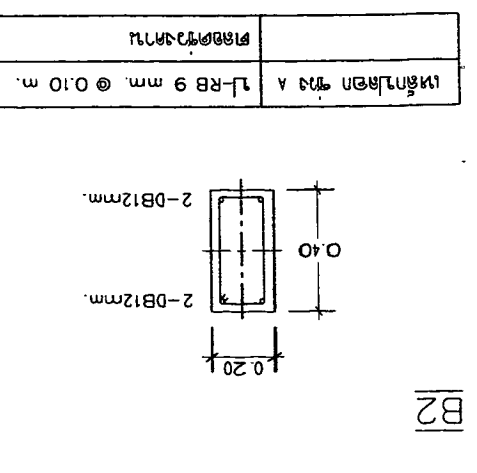
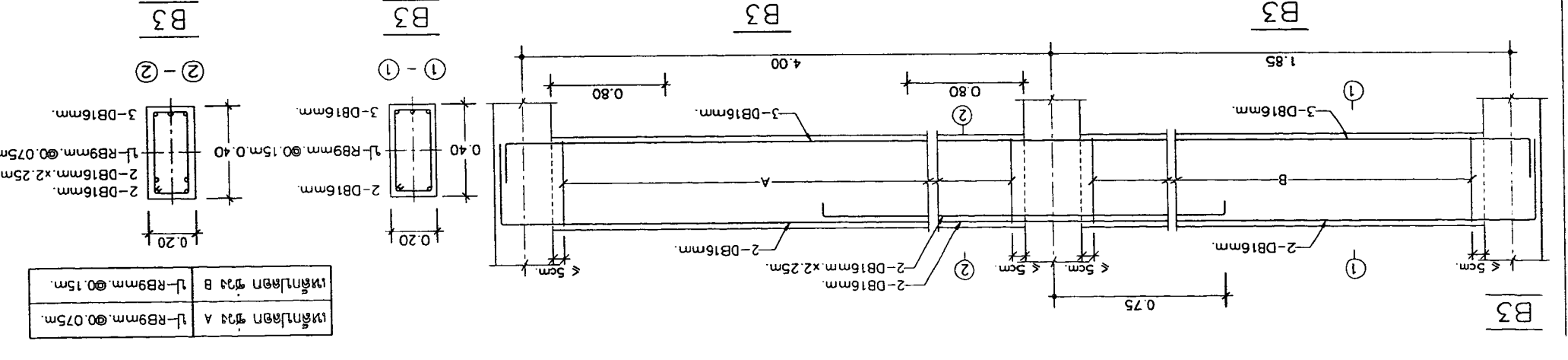
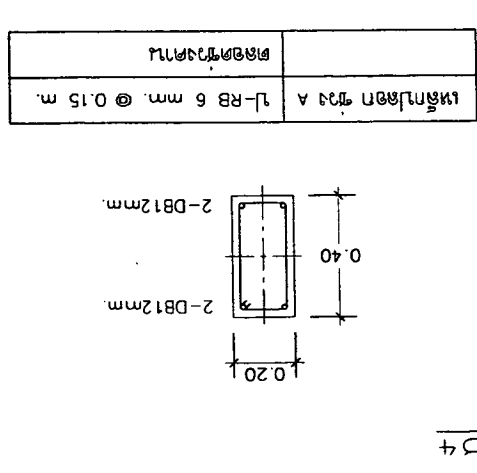
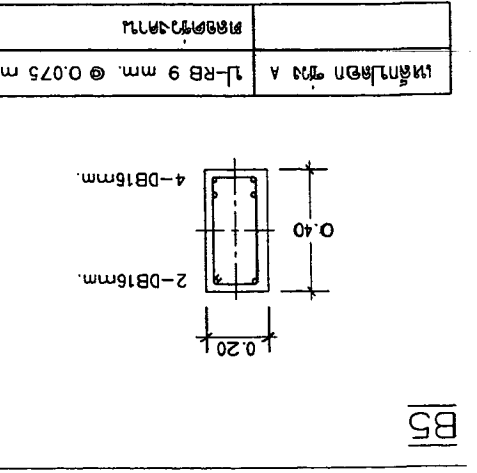
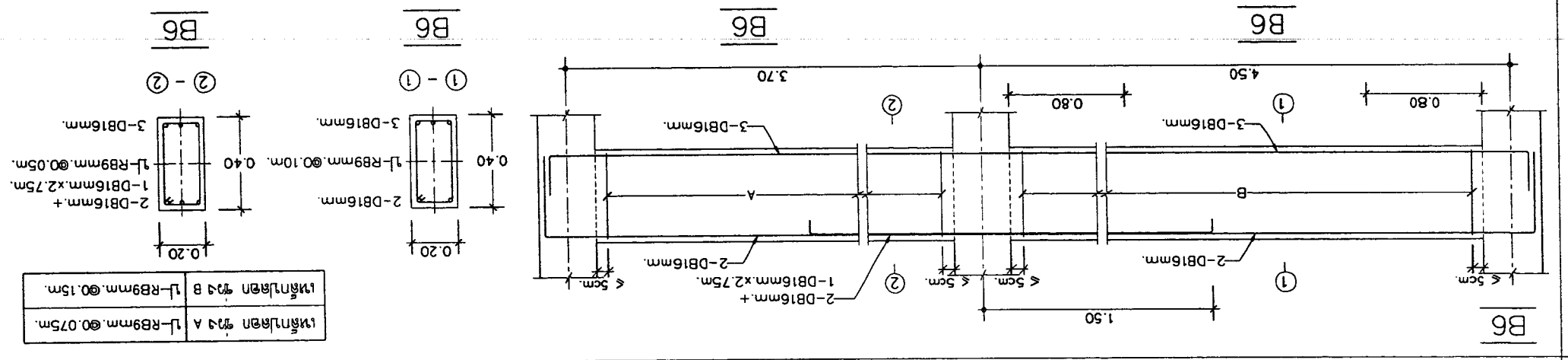
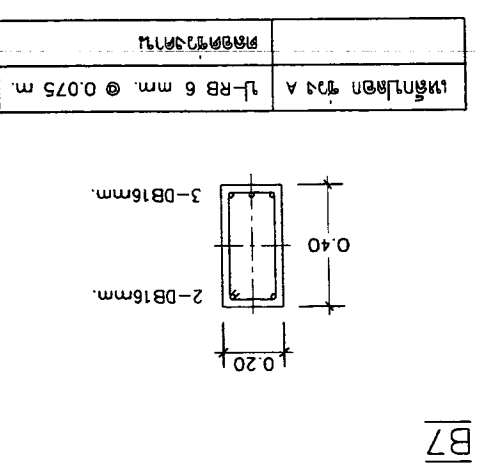
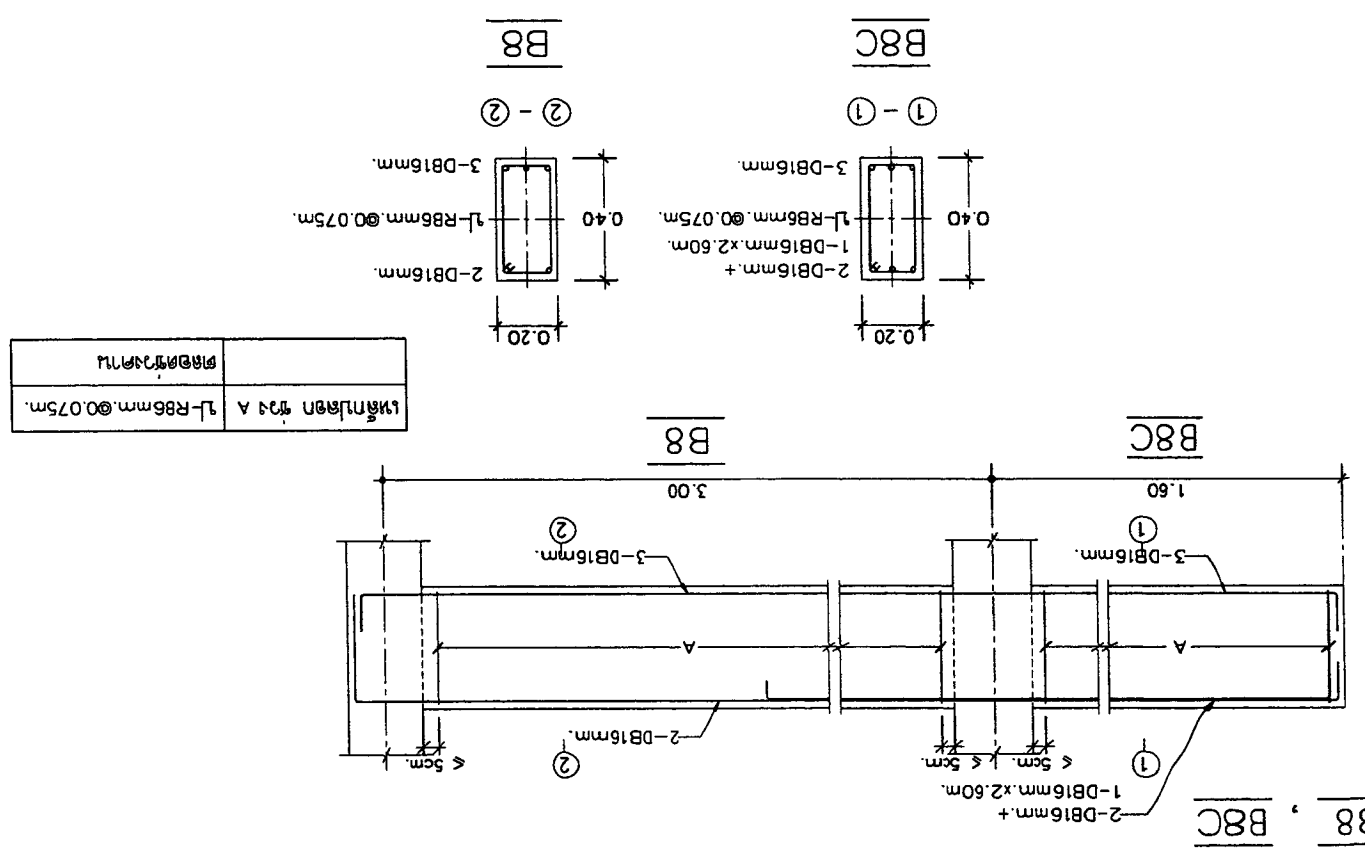
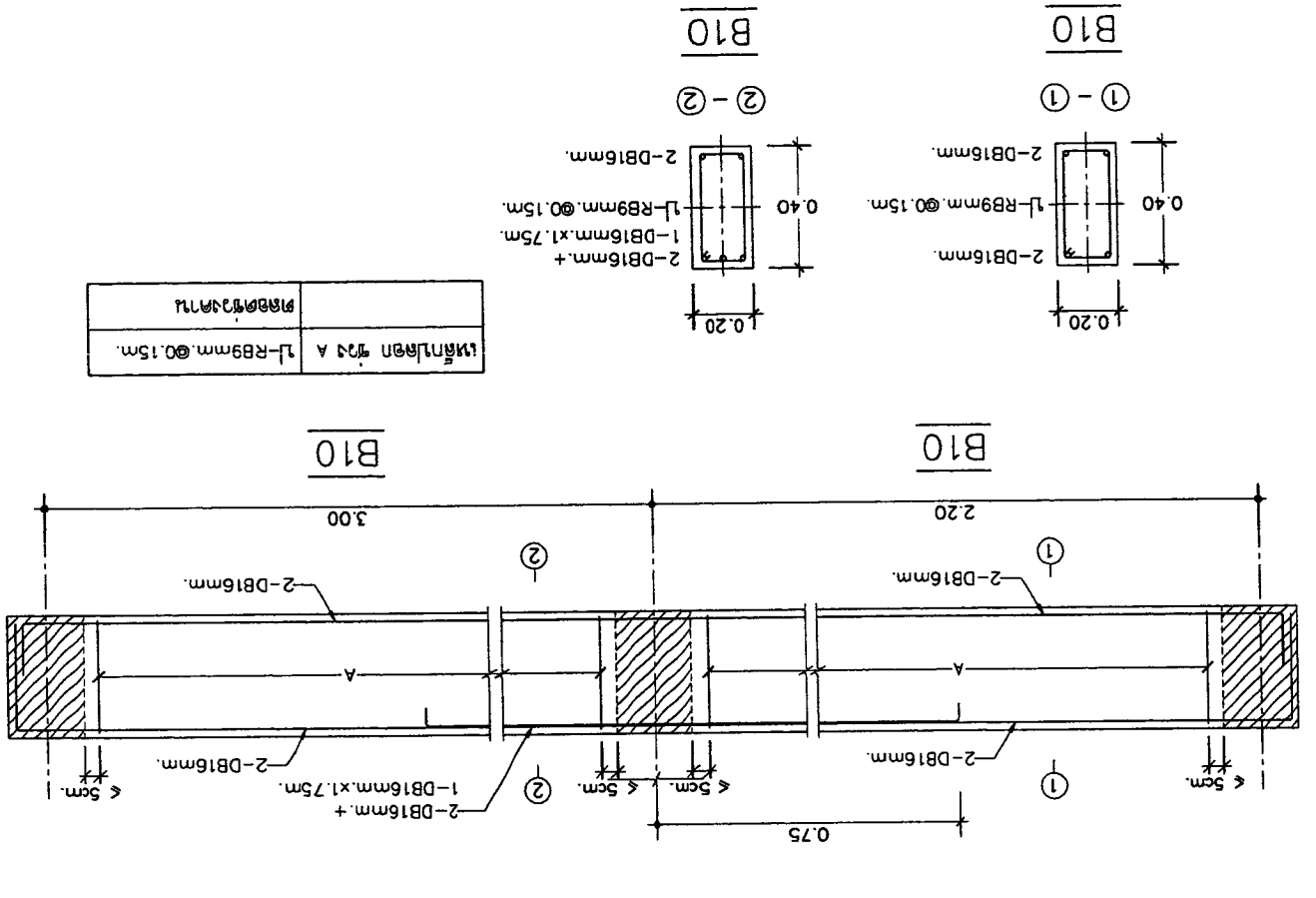
เหล็กเส้น	เหล็กเส้น	เหล็กเส้น
เหล็กเส้น ขนาด A	เหล็กเส้น ขนาด A	เหล็กเส้น ขนาด A
1-RB6mm. @ 0.10m.	1-RB6mm. @ 0.10m.	1-RB6mm. @ 0.10m.
4-DB12mm.	4-DB12mm.	4-DB12mm.
0.20	0.20	0.20
10.20	10.20	10.20
เหล็กเส้น ขนาด B	เหล็กเส้น ขนาด B	เหล็กเส้น ขนาด B
1-RB6mm. @ 0.10m.	1-RB6mm. @ 0.10m.	1-RB6mm. @ 0.10m.
4-DB16mm.	4-DB16mm.	4-DB16mm.
0.25	0.25	0.25
10.25	10.25	10.25
เหล็กเส้น ขนาด C	เหล็กเส้น ขนาด C	เหล็กเส้น ขนาด C
1-RB6mm. @ 0.10m.	1-RB6mm. @ 0.10m.	1-RB6mm. @ 0.10m.
4-DB12mm.	4-DB12mm.	4-DB12mm.
0.20	0.20	0.20
10.20	10.20	10.20
เหล็กเส้น ขนาด D	เหล็กเส้น ขนาด D	เหล็กเส้น ขนาด D
1-RB6mm. @ 0.10m.	1-RB6mm. @ 0.10m.	1-RB6mm. @ 0.10m.
4-DB12mm.	4-DB12mm.	4-DB12mm.
0.20	0.20	0.20
10.20	10.20	10.20

เหล็กเส้น	เหล็กเส้น
เหล็กเส้น ขนาด A	เหล็กเส้น ขนาด A
1-RB6mm. @ 0.10m.	1-RB6mm. @ 0.10m.
4-DB12mm.	4-DB12mm.
0.20	0.20
10.20	10.20





OWNER :		ARCHITECT :		STRUCTURAL ENGINEER :		ELECTRICAL ENGINEER :		REVISION :		DRAWING TITLE :		APPROVED :	
51 หมู่ 2 ต.บ้านนา อ.บ้านนา จ.นครราชสีมา E-mail : osano304@yahoo.com		51 หมู่ 2 ต.บ้านนา อ.บ้านนา จ.นครราชสีมา		นาย อ. อธิวัฒน์ นาม19126		นาย อ. อธิวัฒน์ นาม19126		นาย อ. อธิวัฒน์ นาม19126		นาย อ. อธิวัฒน์ นาม19126		นาย อ. อธิวัฒน์ นาม19126	
PROJECT :		LOCATION :		DATE :		SCALE :		NO :		DESCRIPTION :		DATE :	
บ้านนา 2		บ้านนา 2		21-02-2560		1:25		1		SANITARY ENGINEER		21-02-2560	
S-09		S-09		13		13		2		SANITARY ENGINEER		21-02-2560	
TOTAL		TOTAL		TOTAL		TOTAL		TOTAL		TOTAL		TOTAL	





PROJECT :
 51 หมู่ 2 ต.หนองบอน
 อ.คลองเตย จ.นนทบุรี
 E-mail : asana304@yahoo.com

OWNER :
 บริษัท อสมท จำกัด (มหาชน)
 111 หมู่ 15 ซอย 15
 อ.เมือง จ.นนทบุรี

ARCHITECT :
 นาย อรุณ วัฒนศิริ 11086
 นาย อรุณ วัฒนศิริ 11086

STRUCTURAL ENGINEER :
 นาย อรุณ วัฒนศิริ 110327
 นาย อรุณ วัฒนศิริ 110327

ELECTRICAL ENGINEER :
 นาย อรุณ วัฒนศิริ 110498
 นาย อรุณ วัฒนศิริ 110498

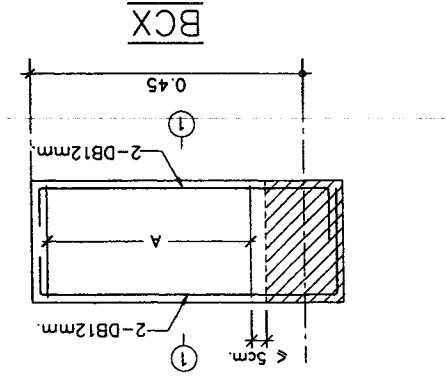
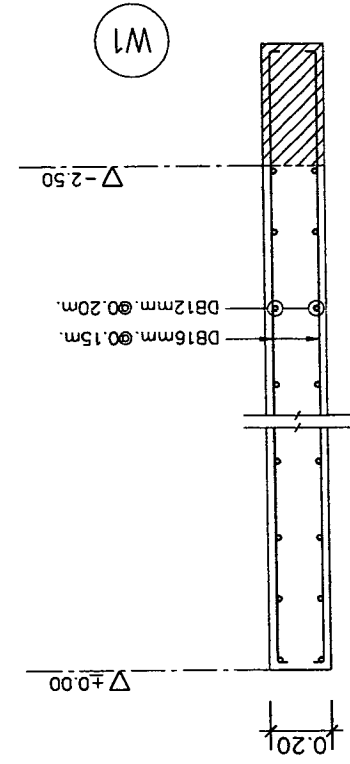
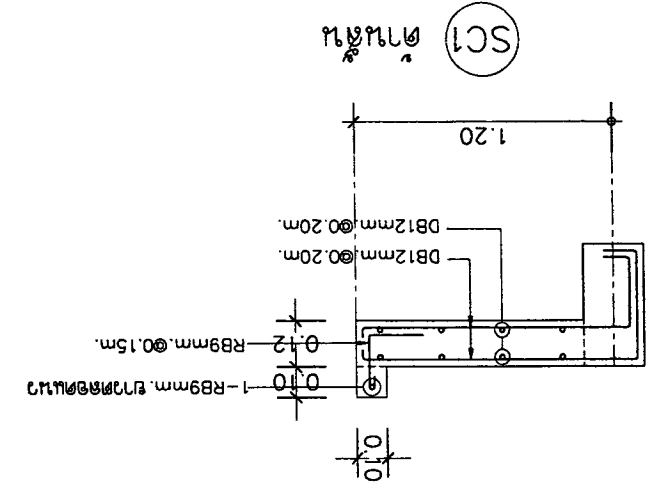
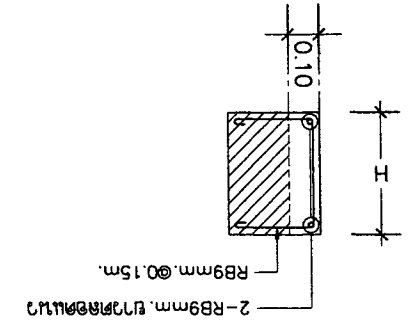
REVISION :
 1
 2
 3

DATE : 21-02-2560
 SCALE : 1:25

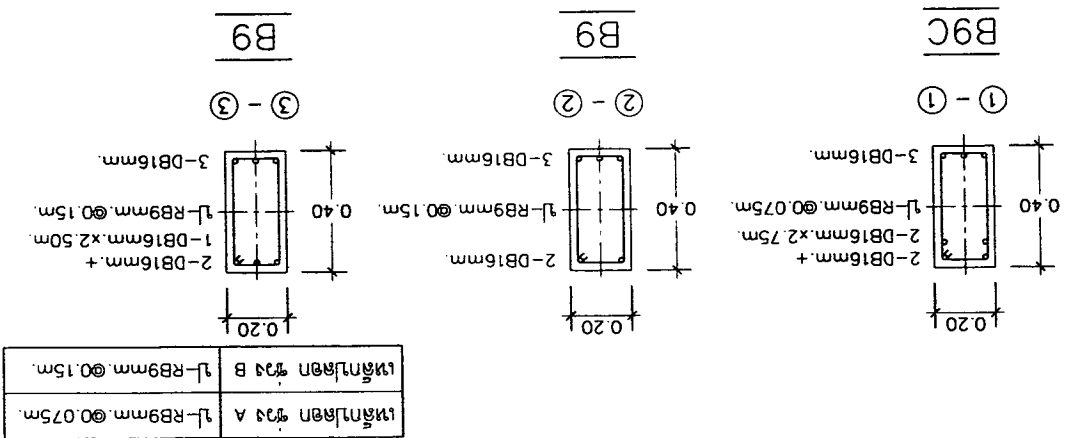
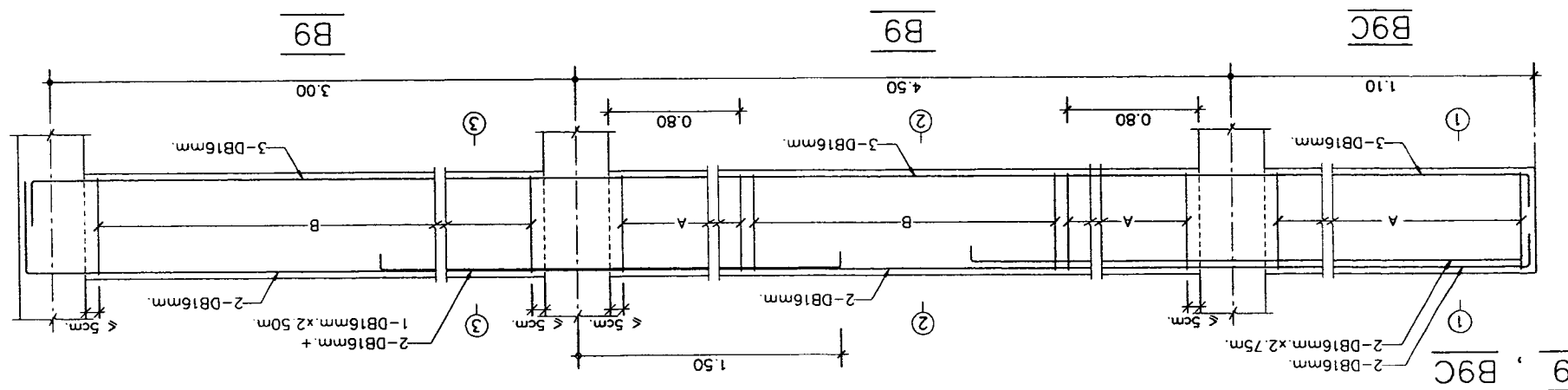
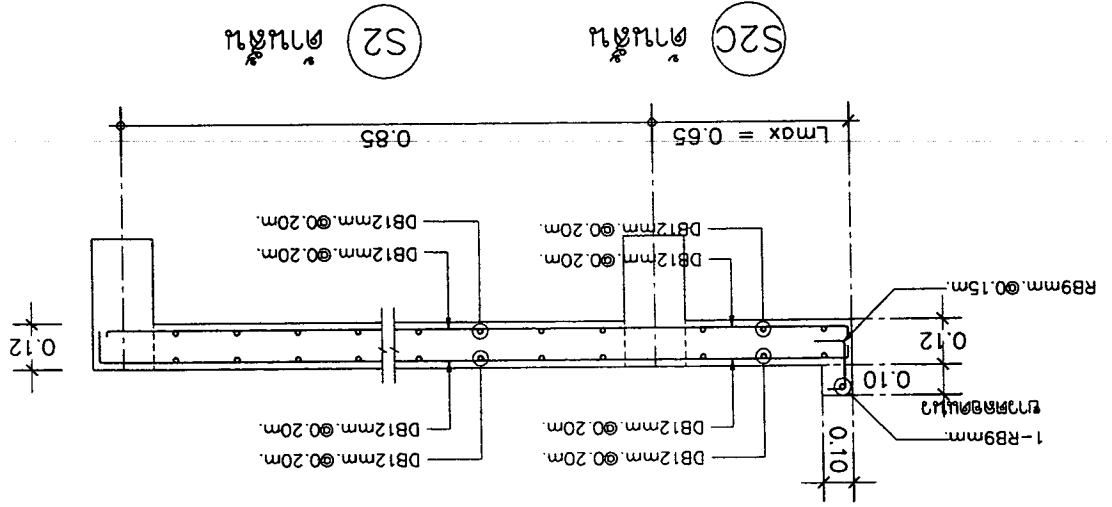
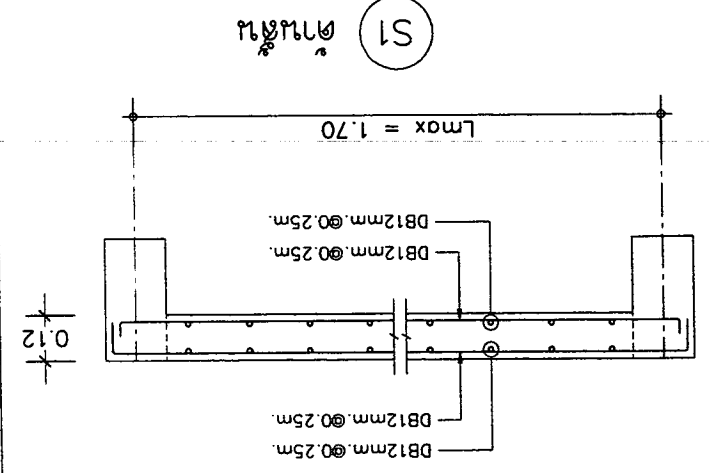
DRAWING TITLE :
 แผนผังอาคาร 1
 แผนผังอาคาร 2
 แผนผังอาคาร 3

SHEET NO : S-10
 TOTAL : 13

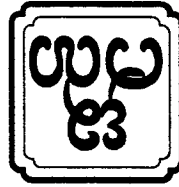
แบบผังอาคาร 3 พิกัดอาคาร 3 ชั้น



เหล็กเส้น ขนาด A 1-RB 6 mm @ 0.10 m	ขนาด 0.10m
ขนาด 0.10m	

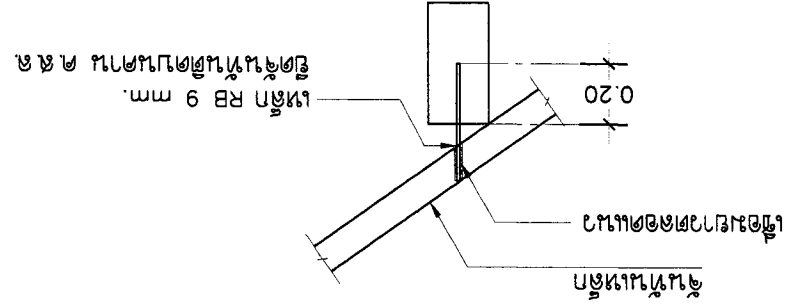


เหล็กเส้น ขนาด A 1-RB9mm @ 0.75m	ขนาด 0.75m
เหล็กเส้น ขนาด B 1-RB9mm @ 0.15m	ขนาด 0.15m

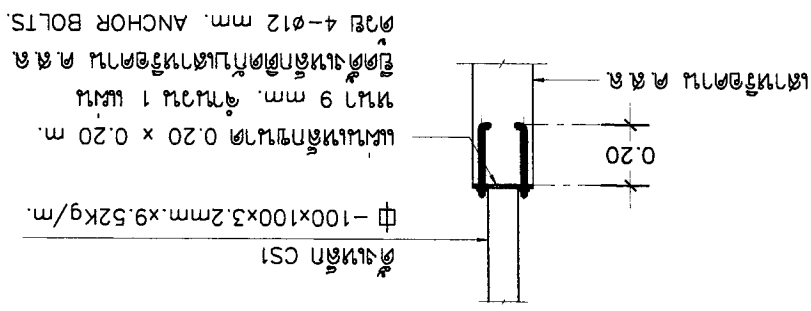


13	S-11	SCALE : 1:25	DRAWING TITLE : แบบขยายการติดตั้ง	DATE : 21-02-2560	SAINTARY ENGINEER นาย สุทธิชัย อธิษฐ์ รหัส 276	ELECTRICAL ENGINEER นาย ศุภชัย อธิษฐ์ รหัส 276	STRUCTURAL ENGINEER นาย ศุภชัย อธิษฐ์ รหัส 276	ARCHITECT นาย ศุภชัย อธิษฐ์ รหัส 276	OWNER : 51 หมู่ 2 ตำบลหนองโสน อำเภอเมืองเชียงใหม่ จังหวัดเชียงใหม่ E-mail : osano304@yahoo.com	PROJECT : มหาวิทยาลัยราชภัฏเชียงใหม่ ศูนย์แม่สร้อย อำเภอแม่สร้อย จังหวัดเชียงราย	LOCATION : อำเภอแม่สร้อย จังหวัดเชียงราย
		APPROVED :									

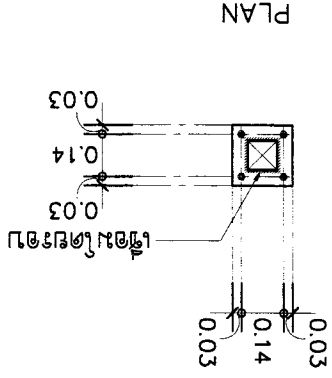
แบบขยาย
การติดตั้งขั้นบันไดแบบเหล็กขนาด ๑.๕๕



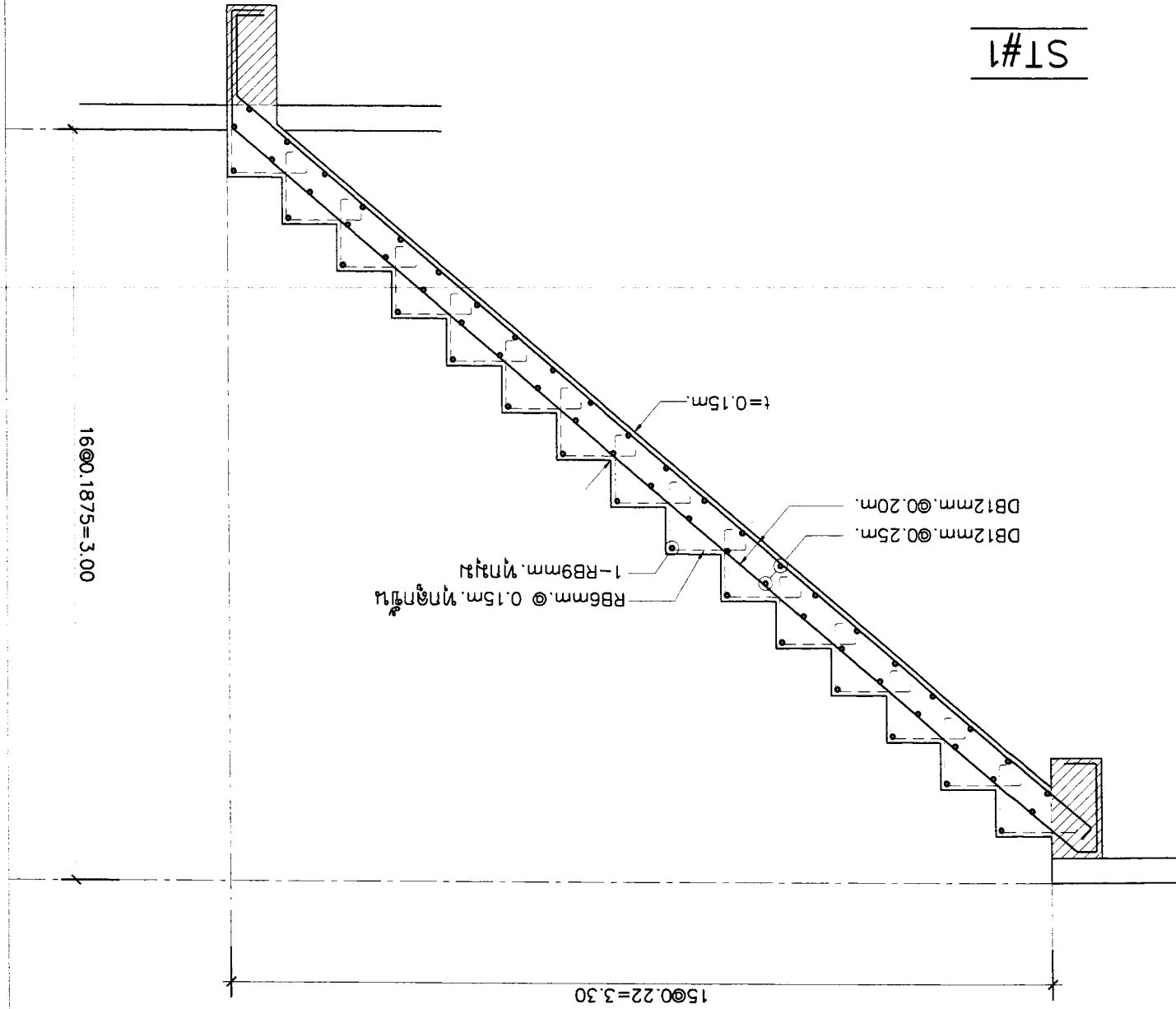
แบบขยายการติดตั้ง
คานเหล็ก CS1 ติดกับคานหรือคาน ๑.๕๕



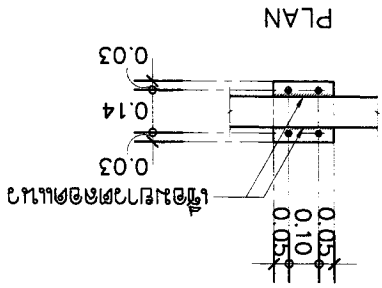
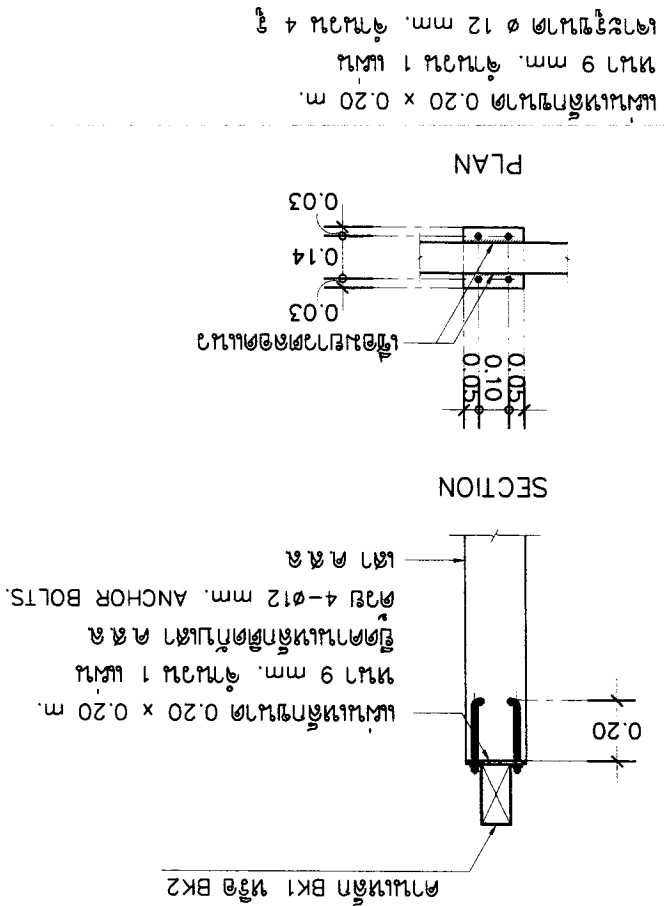
แบบเหล็กขนาด 0.20 x 0.20 m.
หนา 9 มม. จำนวน 1 แผ่น
เจาะรูขนาด ø 12 มม. จำนวน 4 รู



ST#1

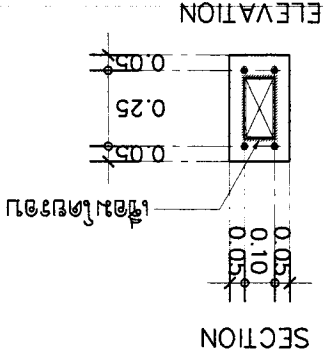
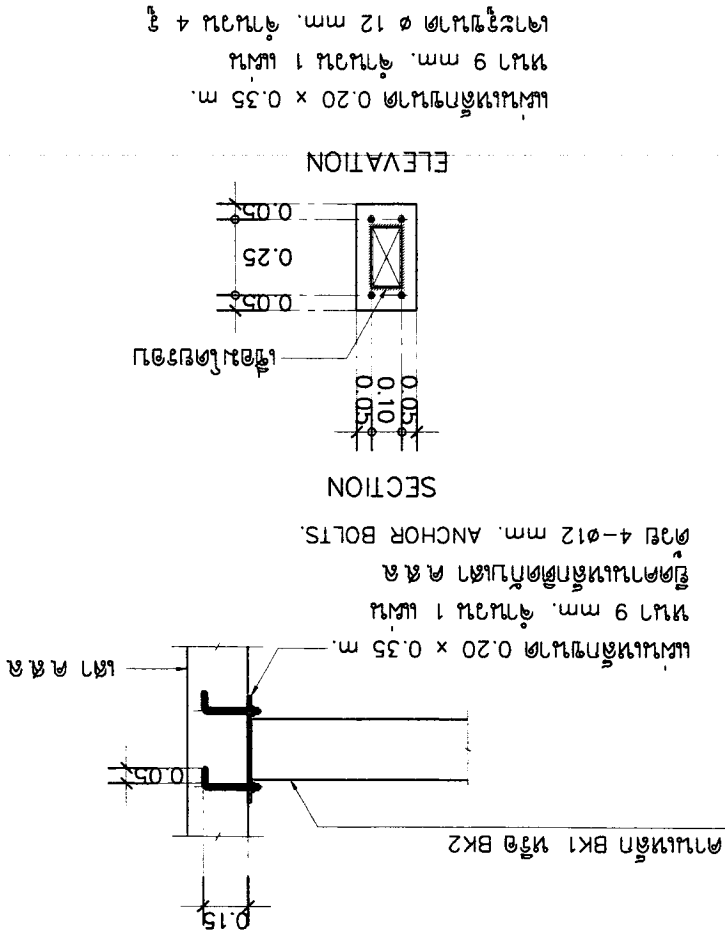


แบบขยายการติดตั้ง
คานเหล็ก BK1 หรือ BK2 ติดกับคาน ๑.๕๕



แบบเหล็กขนาด 0.20 x 0.20 m.
หนา 9 มม. จำนวน 1 แผ่น
เจาะรูขนาด ø 12 มม. จำนวน 4 รู

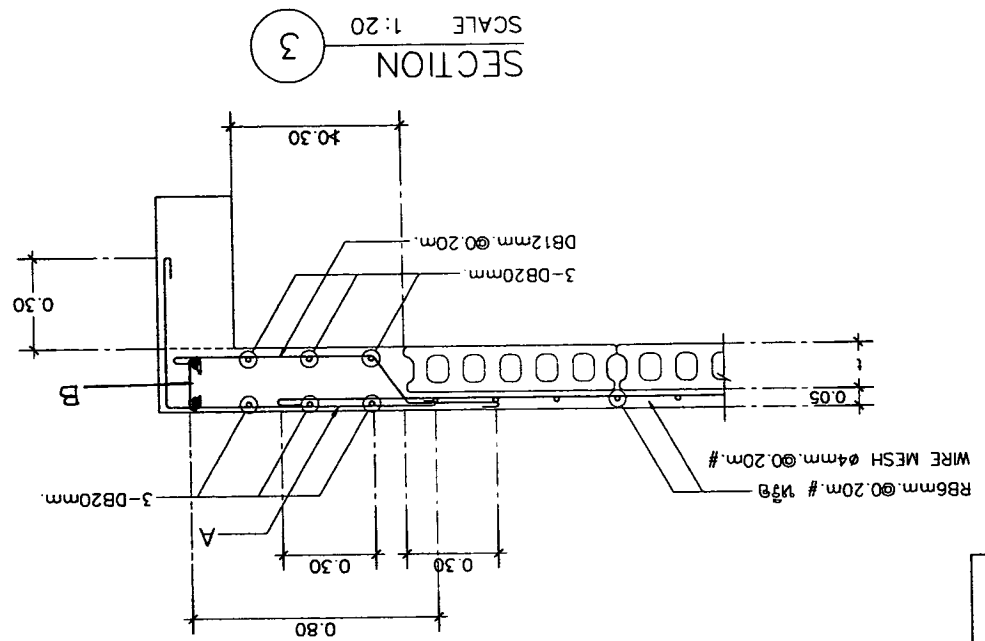
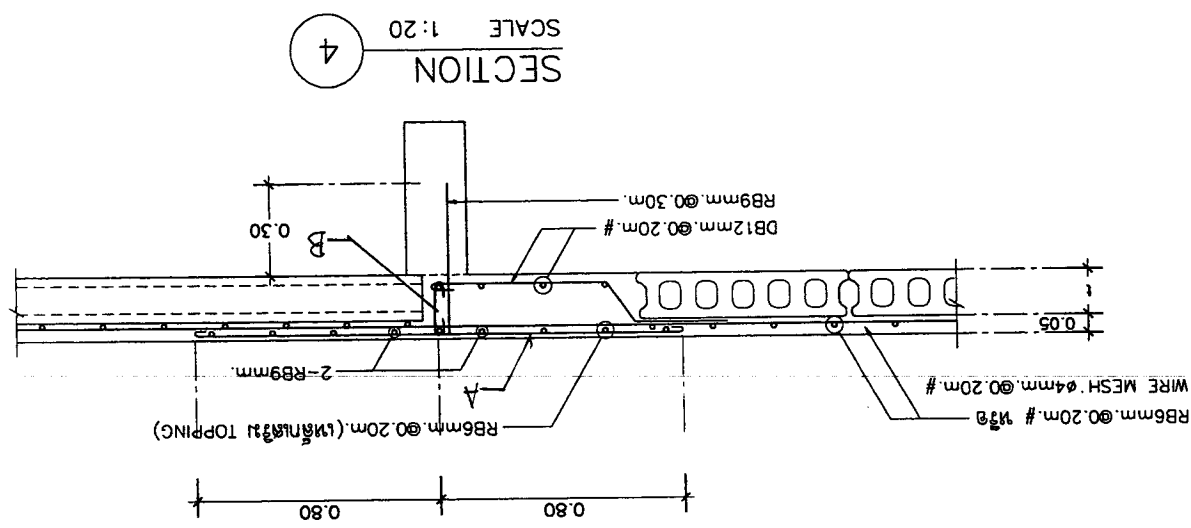
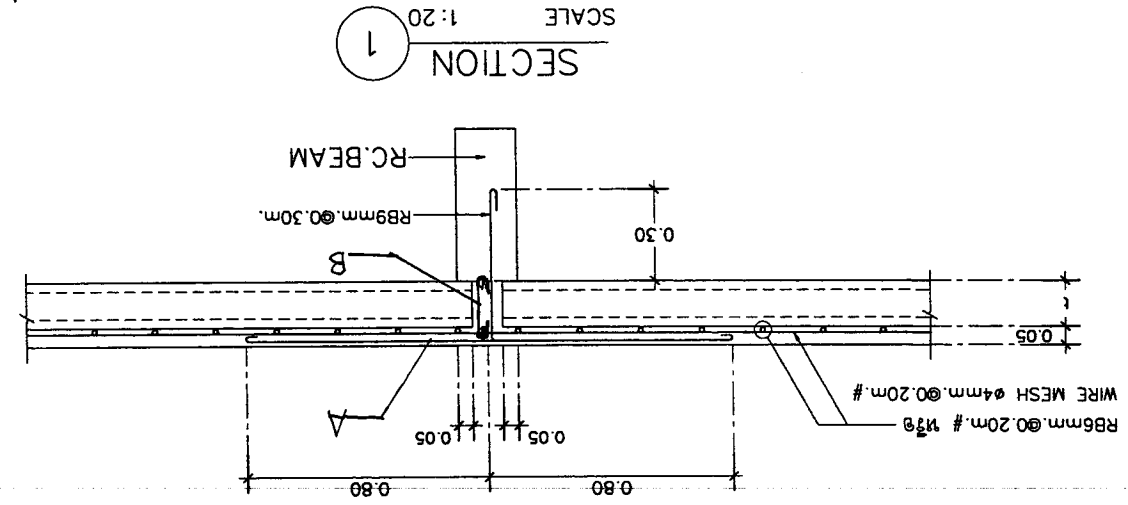
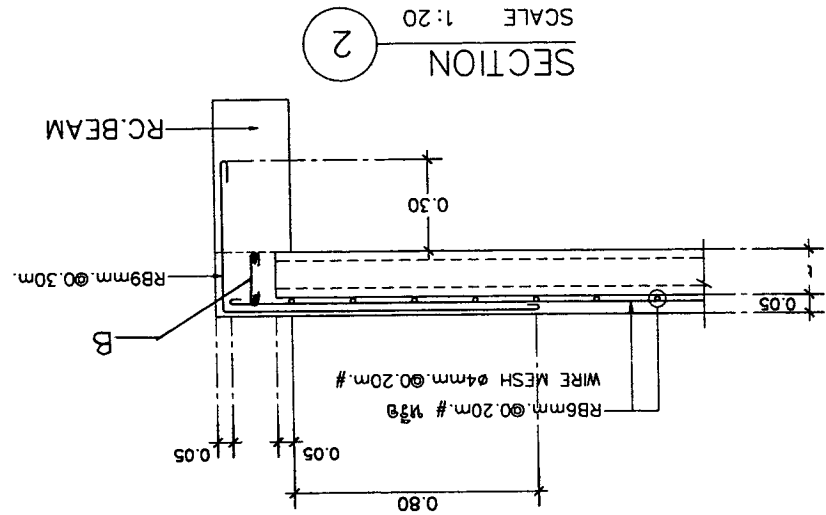
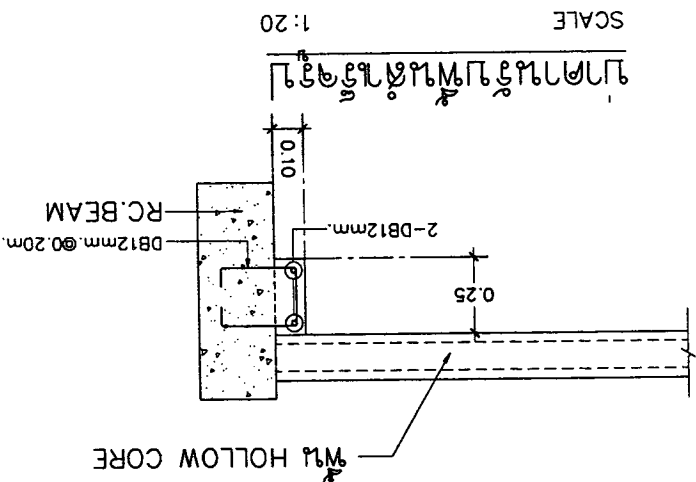
แบบขยายการติดตั้ง
คานเหล็ก BK1 หรือ BK2 ติดกับคาน ๑.๕๕



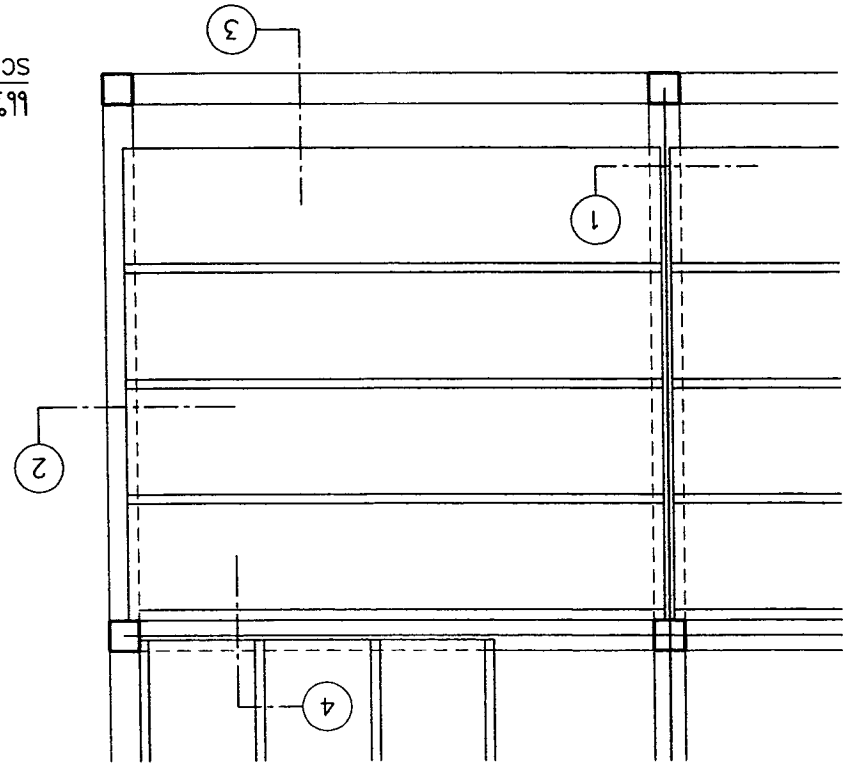
แบบเหล็กขนาด 0.20 x 0.35 m.
หนา 9 มม. จำนวน 1 แผ่น
เจาะรูขนาด ø 12 มม. จำนวน 4 รู



OWNER :	บริษัท อัสนา สถาปัตย์ จำกัด E-mail : asana304@yahoo.com	ARCHITECT :	นาย อภิชาติ วัฒนศิริกุล นาย อภิชาติ วัฒนศิริกุล	STRUCTURAL ENGINEER :	นาย อภิชาติ วัฒนศิริกุล นาย อภิชาติ วัฒนศิริกุล	ELECTRICAL ENGINEER :	นาย อภิชาติ วัฒนศิริกุล นาย อภิชาติ วัฒนศิริกุล	REVISION :	NO. 1 DESCRIPTION DATE	DRAWING TITLE :	SCALE : 1:25
PROJECT :	โครงการบ้านเดี่ยว 11086 บ้านเดี่ยว 11086	LOCATION :	บ้านเดี่ยว 11086 บ้านเดี่ยว 11086	DATE :	21-02-2560	DATE :	21-02-2560	DATE :	21-02-2560	DATE :	21-02-2560
APPROVED : _____ SHEET NO. TOTAL 13 S-12											



แบบแปลนอาคารชุดบ้านเดี่ยว

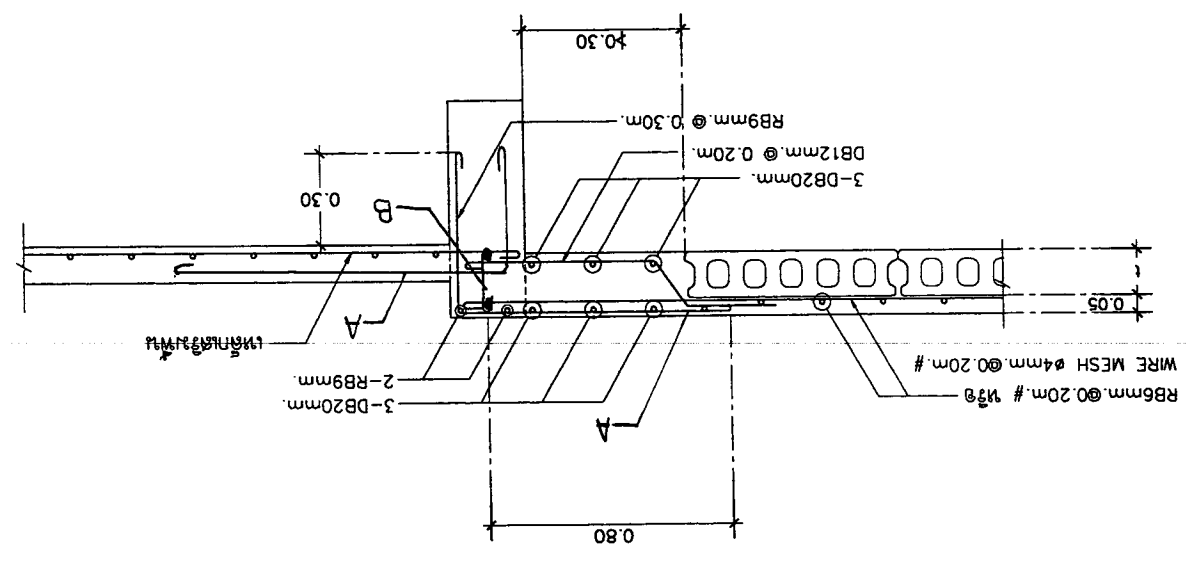




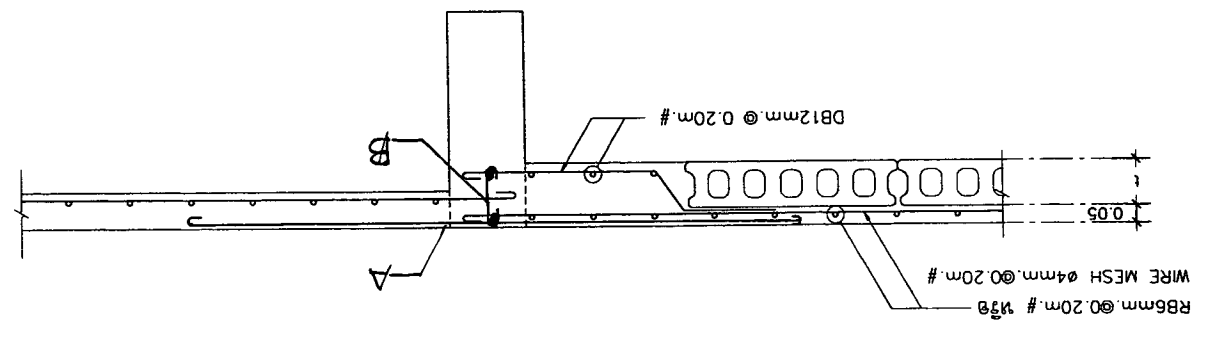
OWNER :		ARCHITECT :		STRUCTURAL ENGINEER :		ELECTRICAL ENGINEER :		DRAWING TITLE :		APPROVED :	
51 หมู่ 2 ต.หนองจอก อ.เมืองจันทบุรี จ.จันทบุรี		นาย อ.วิชาญ วัฒนศิริ		นาย อ.วิชาญ วัฒนศิริ		นาย อ.วิชาญ วัฒนศิริ		นาย อ.วิชาญ วัฒนศิริ		นาย อ.วิชาญ วัฒนศิริ	
E-mail : osana304@yahoo.com		นาย อ.วิชาญ วัฒนศิริ		นาย อ.วิชาญ วัฒนศิริ		นาย อ.วิชาญ วัฒนศิริ		นาย อ.วิชาญ วัฒนศิริ		นาย อ.วิชาญ วัฒนศิริ	
PROJECT :		LOCATION :		DATE :		SCALE :		SHEET NO :		TOTAL	
บ้านพักตากอากาศ		บ้านพักตากอากาศ		21-02-2560		1:25		S-13		13	

HOLLOW CORE TYPE	T (cm.)	A	B
PLANK 350 x 50	5	DB12mm @ 0.10m.	2-DB12mm, 1-RB9mm @ 0.20m.

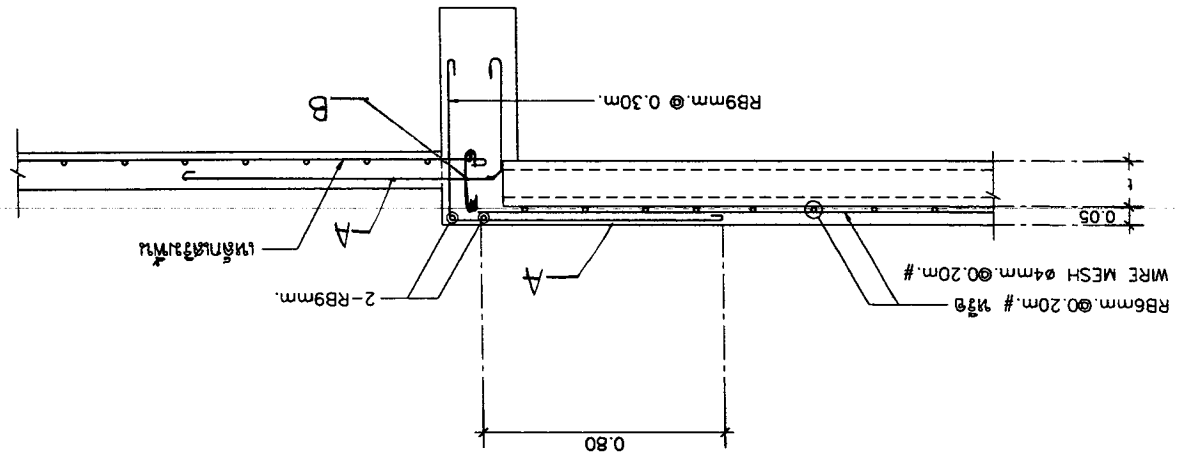
SCALE 1:20
 ผนัง HOLLOW CORE ทุบผนังทึบที่ลดระดับ (กรณี 2)



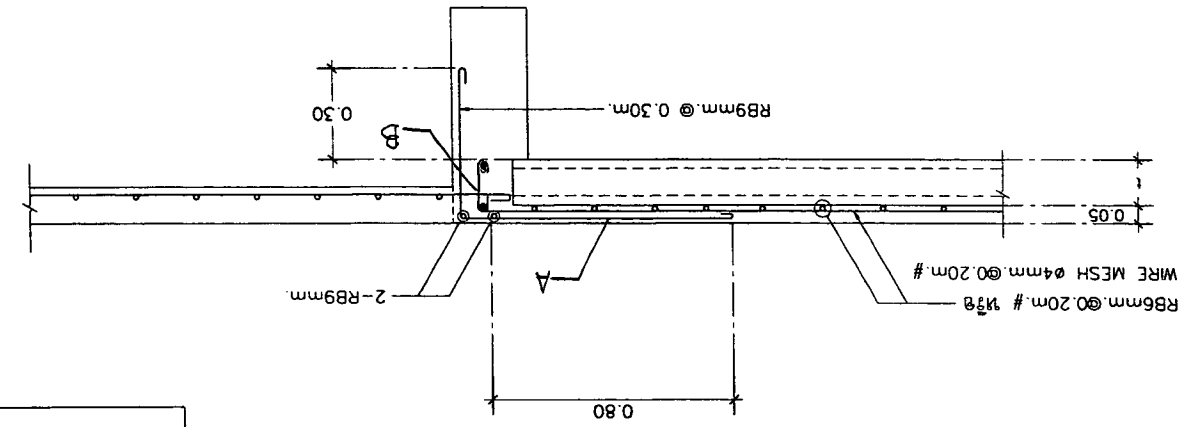
SCALE 1:20
 ผนัง HOLLOW CORE ทุบผนังทึบที่ กรณี 2



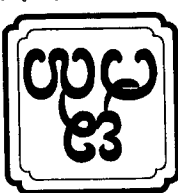
SCALE 1:20
 ผนัง HOLLOW CORE ทุบผนังทึบที่ลดระดับ (กรณี 1)



SCALE 1:20
 ผนัง HOLLOW CORE ทุบผนังทึบที่ (กรณี 1)



แบบขยายการก่อสร้างผนังทึบที่ลดระดับ



OWNER :		บริษัท อีซีเอส อีเล็คทริคัล จำกัด E-mail : esasn04@yahoo.com		PROJECT :		โครงการระบบไฟฟ้าสำหรับศูนย์พัฒนาฯ	
ARCHITECT		นาย ชูชีพ ลิขิตเกียรติ สร.223 นาย ชูชีพ ลิขิตเกียรติ สร.11086		LOCATION :		สถานที่ก่อสร้าง: บริเวณพื้นที่ว่างเดิม	
STRUCTURAL ENGINEER		นาย ชูชีพ ลิขิตเกียรติ สร.10327		SANITARY ENGINEER		นาย ชูชีพ ลิขิตเกียรติ สร.276	
ELECTRICAL ENGINEER		นาย กฤษณะ ธีระกุล สร.1948		DATE :		21-02-2560	
REVISION		NO. DESCRIPTION DATE		SCALE : NOT TO SCALE			
DRAWING TITLE :		โครงการระบบไฟฟ้าทั่วไป					
SHEET NO		E-01					
TOTAL		5					
APPROVED :							

MATERIAL	
CABLE AND WIRE	BANGKOK CABLE, THAI YAZAKI, PHELPS DODGE, MCI
CONDUIT	MATSUSHITA, TAS, RSI, PAT, BLUE EAGLE
LOAD CENTER	TICNO, SCHNEIDER, ABB, EATON
LUMINAIRES AND ACCESSORIES	LUMINAIRES : PHILIPS, L&E, VCK, LAKISE LAMPS : PHILIPS, GE, OSRAM, SYLVANIA BALLASTS : PHILIPS, OSRAM, ARMSTRONG STARTERS : PHILIPS, OSRAM, SYLVANIA CONDENSER : ELECTRONICON, DNA, FACON หรือเทียบเท่า
TELEPHONE TERMINAL	KRONE, 3M, POUYET
SWITCH RECEPTACLE AND TELEPHONE OUFLET	TICNO, PANASONIC, CLIPSAL
MAIN DISTRIBUTION BOARD	TIC, ASEFA, ABB
METERING	MITSUBISHI, FUJI, NITTECH หรือเทียบเท่า
FIRE ALARM SYSTEM	MIRTONE, GAMEWELL, EST, NORMI
TELEPHONE SYSTEM	PHONIX, LG, ERICSON, FORTH
TRANSFORMER	เล็คโก้ หรือเทียบเท่า
WRE WAY & RACEWAY	TIC, ASEFA, ABB

INDEX	
DWG.No.	รายละเอียด
E-01	รายการประกอบแบบ
E-02	ELECTRICAL SYSTEM SYMBOLS
E-03	SYSTEM RISER DIAGRAM, SINGLE LINE DIAGRAM, PANEL BOARD LOAD SCHEDULE
E-04	รายละเอียดระบบไฟฟ้าแรงดันต่ำ
E-05	รายละเอียดระบบไฟฟ้าแรงดันสูง

ELECTRICAL GENERAL NOTE

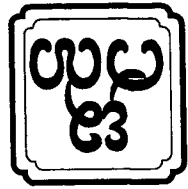
- การติดตั้งระบบไฟฟ้าและสายไฟทั้งหมด ในโครงการให้เป็นไปตามมาตรฐานงานติดตั้ง ของวิศวกรรมประกอบติดตั้ง ดังนี้
 - 1.1 การไฟฟ้าหรือหน่วยงาน หรือ การไฟฟ้าส่วนภูมิภาค THE METROPOLITAN AUTHORITIES (MEA) OR THE PROVINCIAL ELECTRICITY AUTHORITY (PEA) (EIT)
 - 1.2 มาตรฐานการติดตั้งไฟฟ้าแห่งประเทศไทย THE ENGINEERING INSTIUTE OF THAILAND ELECTRICAL CODE (EIT)
 - 1.3 NATIONAL ELECTRICAL CODE (NEC)
 - 1.4 NATIONAL FIRE PROTECTION ASSOCIATION (NFP)
 - 1.5 UNDERWRITERS LABORATORIES, INC. (UL)
 - 1.6 FACTORY MUTUAL (FM)
 - 1.7 COMMISSION ELECTROTECHNIQUE INTERNATIONAL ELECTRICAL COMMISSION (IEC)
- การเดินสายไฟและท่อร้อยสายไฟ
 - 2.1 การเดินสายไฟทั้งหมดของโครงการ ให้เดินในท่อร้อยสายไฟชนิด PVC หรือตามข้อกำหนดในแบบ
 - 2.2 การเดินสายไฟทุกชนิดที่เดินในท่อร้อยสายไฟให้ใช้ชนิด PVC หรือตามข้อกำหนด
 - 2.3 การเดินสายไฟทุกชนิดที่เดินในท่อร้อยสายไฟให้ใช้ชนิด PVC หรือตามข้อกำหนด
 - 2.4 การเดินสายไฟทุกชนิดที่เดินในท่อร้อยสายไฟให้ใช้ชนิด PVC หรือตามข้อกำหนด
- ท่อร้อยสายไฟและอุปกรณ์ประกอบให้ติดตั้งในแนวระดับหรือแนวลาดตามข้อกำหนดในแบบ
 - 3.1 ท่อร้อยสายไฟและอุปกรณ์ประกอบให้ติดตั้งในแนวระดับหรือแนวลาดตามข้อกำหนดในแบบ
 - 3.2 ท่อร้อยสายไฟและอุปกรณ์ประกอบให้ติดตั้งในแนวระดับหรือแนวลาดตามข้อกำหนดในแบบ
 - 3.3 ท่อร้อยสายไฟและอุปกรณ์ประกอบให้ติดตั้งในแนวระดับหรือแนวลาดตามข้อกำหนดในแบบ
- ท่อร้อยสายไฟและอุปกรณ์ประกอบให้ติดตั้งในแนวระดับหรือแนวลาดตามข้อกำหนดในแบบ
 - 4.1 ท่อร้อยสายไฟและอุปกรณ์ประกอบให้ติดตั้งในแนวระดับหรือแนวลาดตามข้อกำหนดในแบบ
 - 4.2 ท่อร้อยสายไฟและอุปกรณ์ประกอบให้ติดตั้งในแนวระดับหรือแนวลาดตามข้อกำหนดในแบบ
 - 4.3 ท่อร้อยสายไฟและอุปกรณ์ประกอบให้ติดตั้งในแนวระดับหรือแนวลาดตามข้อกำหนดในแบบ
 - 4.4 ท่อร้อยสายไฟและอุปกรณ์ประกอบให้ติดตั้งในแนวระดับหรือแนวลาดตามข้อกำหนดในแบบ
 - 4.5 ท่อร้อยสายไฟและอุปกรณ์ประกอบให้ติดตั้งในแนวระดับหรือแนวลาดตามข้อกำหนดในแบบ
- ท่อร้อยสายไฟและอุปกรณ์ประกอบให้ติดตั้งในแนวระดับหรือแนวลาดตามข้อกำหนดในแบบ
 - 5.1 ท่อร้อยสายไฟและอุปกรณ์ประกอบให้ติดตั้งในแนวระดับหรือแนวลาดตามข้อกำหนดในแบบ
 - 5.2 ท่อร้อยสายไฟและอุปกรณ์ประกอบให้ติดตั้งในแนวระดับหรือแนวลาดตามข้อกำหนดในแบบ
 - 5.3 ท่อร้อยสายไฟและอุปกรณ์ประกอบให้ติดตั้งในแนวระดับหรือแนวลาดตามข้อกำหนดในแบบ
 - 5.4 ท่อร้อยสายไฟและอุปกรณ์ประกอบให้ติดตั้งในแนวระดับหรือแนวลาดตามข้อกำหนดในแบบ
 - 5.5 ท่อร้อยสายไฟและอุปกรณ์ประกอบให้ติดตั้งในแนวระดับหรือแนวลาดตามข้อกำหนดในแบบ
- การเดินสายไฟและท่อร้อยสายไฟให้ติดตั้งในแนวระดับหรือแนวลาดตามข้อกำหนดในแบบ
 - 6.1 การเดินสายไฟและท่อร้อยสายไฟให้ติดตั้งในแนวระดับหรือแนวลาดตามข้อกำหนดในแบบ
 - 6.2 การเดินสายไฟและท่อร้อยสายไฟให้ติดตั้งในแนวระดับหรือแนวลาดตามข้อกำหนดในแบบ
 - 6.3 การเดินสายไฟและท่อร้อยสายไฟให้ติดตั้งในแนวระดับหรือแนวลาดตามข้อกำหนดในแบบ
 - 6.4 การเดินสายไฟและท่อร้อยสายไฟให้ติดตั้งในแนวระดับหรือแนวลาดตามข้อกำหนดในแบบ
 - 6.5 การเดินสายไฟและท่อร้อยสายไฟให้ติดตั้งในแนวระดับหรือแนวลาดตามข้อกำหนดในแบบ
 - 6.6 การเดินสายไฟและท่อร้อยสายไฟให้ติดตั้งในแนวระดับหรือแนวลาดตามข้อกำหนดในแบบ



5	E-02	SYMBOLS ELECTRICAL SYSTEM SCALE : NOT TO SCALE	DATE : 21-02-2560		DRAWING TITLE :	REVISION	NO	DESCRIPTION	DATE	OWNER :	ARCHITECT	STRUCTURAL ENGINEER	ELECTRICAL ENGINEER	SANITARY ENGINEER	SYMBOLS	SHEET NO	TOTAL	APPROVED :
			DATE : 21-02-2560															

SYMBOLS	DESCRIPTIONS	SYMBOLS	DESCRIPTIONS
			TELEPHONE SYSTEM.
			PRIVATE AUTOMATIC BRANCH EXCHANGE.
			MAIN DISTRIBUTION FRAME.
			OUT DOOR TELEPHONE CABINET.(WEATHER PROOF.)
			TELEPHONE OUTLET INSTALLATION 0.30 M. HEIGHT AFF.
			TELEPHONE FLOOR OUTLET (POP UP.)
			MAN HOLD.
			CONCRETE FLOE 9 M.(EXISTING.)
			MCB & KWH WITH CUBICLE (WP.)
			WEATHER PROOF ISOLATE SWITCHES (IP66)
			CIRCUIT BREAKER.
			KILOWATT HOUR METER.
			GROUND CONDUCTOR RUN TO GROUNDING SYSTEM.
			LIGHTING SYSTEM.
			SINGLE POLE SWITCH 15A. 250 V. INSTALLATION 1.20 M. HEIGHT AFF.
			THREE-WAY SWITCH 15A. 250 V. INSTALLATION 1.20 M. HEIGHT AFF.
			DIMMER SWITCH 15A. 250 V. INSTALLATION 1.20 M. HEIGHT AFF.
			DUPLEX RECEPTACLE WITH GROUND (UNIVERSAL TYPE.) 15A,250 V. INSTALLATION 0.30 M. HEIGHT AFF.
			DUPLEX RECEPTACLE WITH GROUND (UNIVERSAL TYPE.) 15A,250 V. INSTALLATION 1.00 M. HEIGHT AFF.(EXP)
			DUPLEX RECEPTACLE WITH GROUND (UNIVERSAL TYPE.) 15A,250 V. INSTALLATION 1.10 M. HEIGHT AFF.
			SIMPLEX RECEPTACLE WITH GROUND (UNIVERSAL TYPE.) 15A,250 V. INSTALLATION 0.30 M. HEIGHT AFF.
			FLOOR DUPLEX RECEPTACLE WITH GROUND 10A,250 V. (POP UP.)
			WEATHER PROOF JUNCTION BOX.
			WATER HEATER 3,500 W.
			TV OUTLET. INSTALLATION 0.30 M. HEIGHT AFF.
			TV OUTLET. FLOOR OUTLET (POP UP.)
			SPLITTER 2 WAY.
			SPLITTER 3 WAY.
			SPLITTER 4 WAY.
			TAP-OFF 4 WAY.
			MULTIBAND AMP.
			ANTENNA 3.5,7,9,11 & TV.

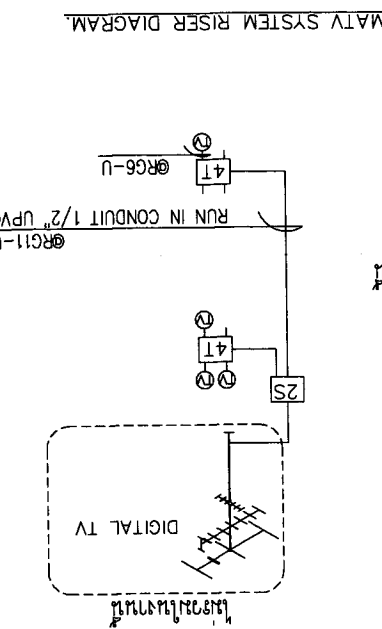
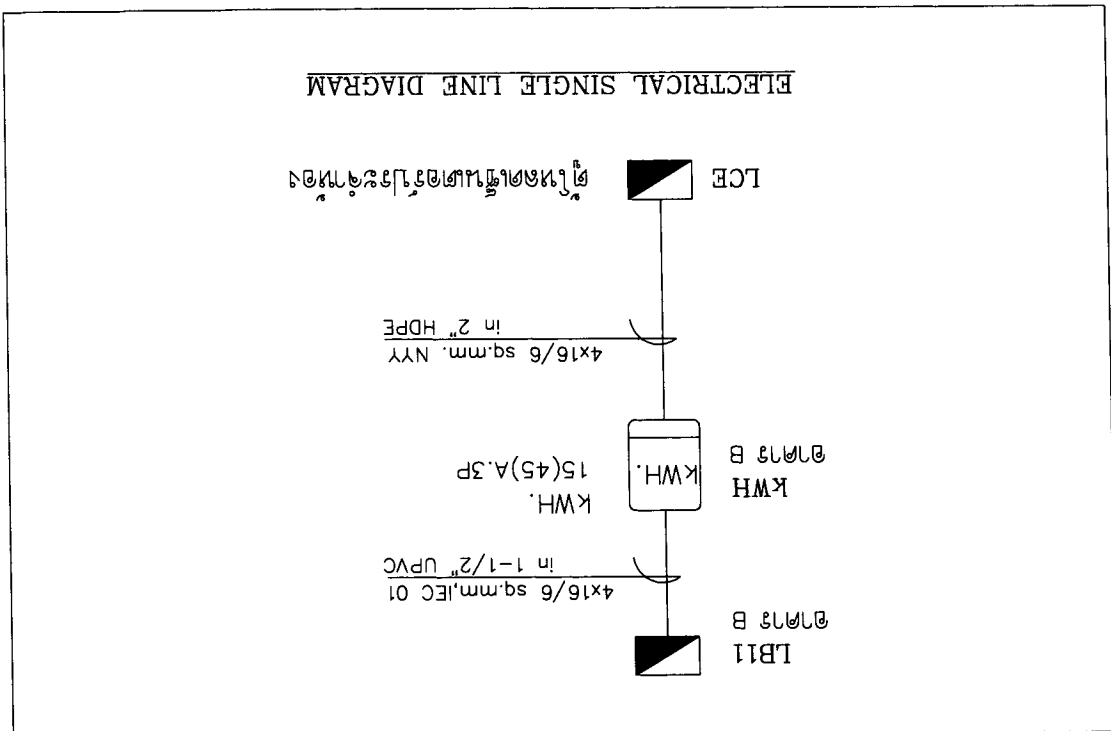
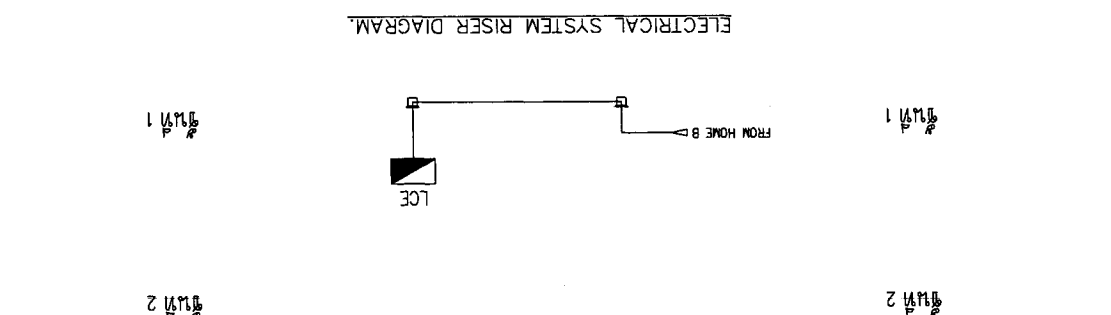
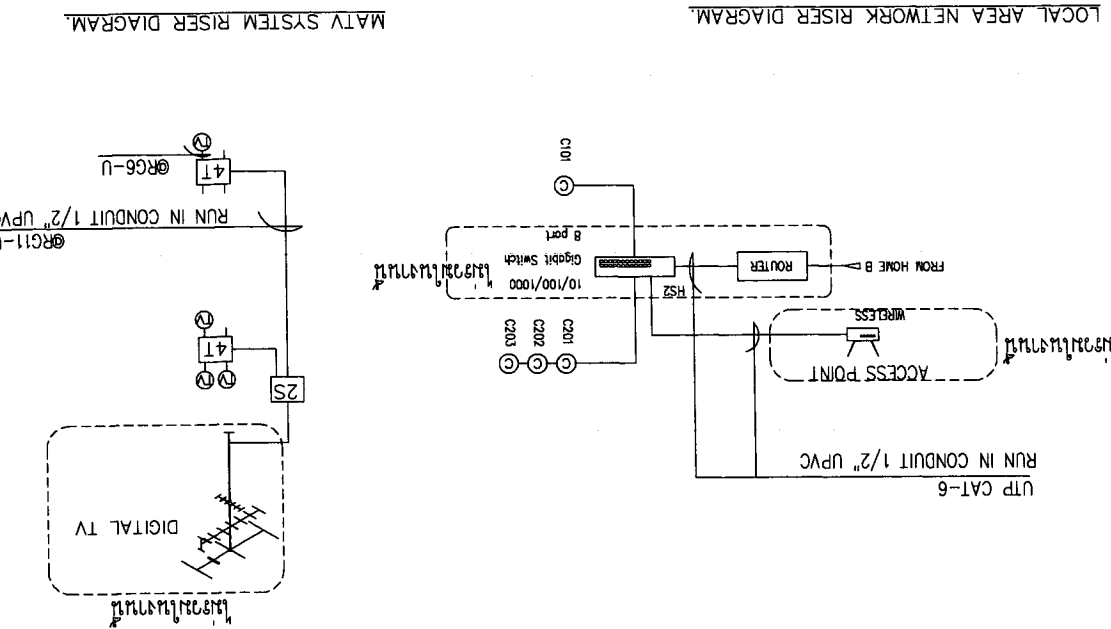
SYMBOLS



PROJECT :		โครงการอาคารพาณิชย์ ชั้น 2		E-mail : asana304@yahoo.com		51 หมู่ 2 ต.หนองแขม	
LOCATION :		บริเวณอาคารพาณิชย์ ชั้น 2		E-mail : asana304@yahoo.com		51 หมู่ 2 ต.หนองแขม	
OWNER :		บริษัท อัสานา จำกัด		E-mail : asana304@yahoo.com		51 หมู่ 2 ต.หนองแขม	
ARCHITECT	นาย อ.วิวัฒน์ วัฒนศิริ	ARCHITECT	นาย อ.วิวัฒน์ วัฒนศิริ	ARCHITECT	นาย อ.วิวัฒน์ วัฒนศิริ	ARCHITECT	นาย อ.วิวัฒน์ วัฒนศิริ
STRUCTURAL ENGINEER	นาย อ.วิวัฒน์ วัฒนศิริ	STRUCTURAL ENGINEER	นาย อ.วิวัฒน์ วัฒนศิริ	STRUCTURAL ENGINEER	นาย อ.วิวัฒน์ วัฒนศิริ	STRUCTURAL ENGINEER	นาย อ.วิวัฒน์ วัฒนศิริ
ELECTRICAL ENGINEER	นาย อ.วิวัฒน์ วัฒนศิริ	ELECTRICAL ENGINEER	นาย อ.วิวัฒน์ วัฒนศิริ	ELECTRICAL ENGINEER	นาย อ.วิวัฒน์ วัฒนศิริ	ELECTRICAL ENGINEER	นาย อ.วิวัฒน์ วัฒนศิริ
SAINTARY ENGINEER	นาย อ.วิวัฒน์ วัฒนศิริ	SAINTARY ENGINEER	นาย อ.วิวัฒน์ วัฒนศิริ	SAINTARY ENGINEER	นาย อ.วิวัฒน์ วัฒนศิริ	SAINTARY ENGINEER	นาย อ.วิวัฒน์ วัฒนศิริ
DATE : 21-02-2560		DATE : 21-02-2560		DATE : 21-02-2560		DATE : 21-02-2560	
SCALE : NOT TO SCALE		SCALE : NOT TO SCALE		SCALE : NOT TO SCALE		SCALE : NOT TO SCALE	
DRAWING TITLE :		DRAWING TITLE :		DRAWING TITLE :		DRAWING TITLE :	
REVISION		REVISION		REVISION		REVISION	
NO		NO		NO		NO	
DESCRIPTION		DESCRIPTION		DESCRIPTION		DESCRIPTION	
DATE		DATE		DATE		DATE	
APPROVED :		APPROVED :		APPROVED :		APPROVED :	
SHEET NO		SHEET NO		SHEET NO		SHEET NO	
TOTAL		TOTAL		TOTAL		TOTAL	
E-03		E-03		E-03		E-03	
5		5		5		5	

หมายเหตุ : BRANCH CB มีในกรณี RCD < 30mA. สำหรับวงจรที่ 2, 8 และ 10

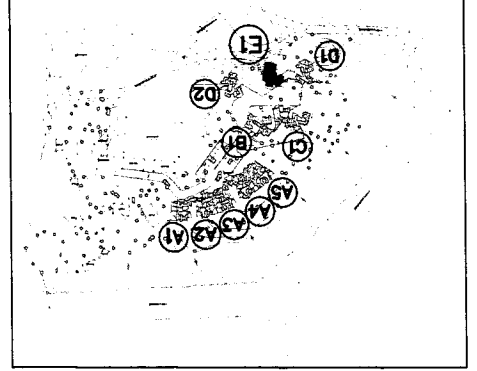
CCT. No.	LOAD DESCRIPTION	CONNECTED LOAD (VA)				BRANCH CB.	CONDUCTOR	CONDUIT	CONNECTED TO					
		PH-A	PH-B	PH-C	IC				MDB.	24 SLOTS	CAPACITY	PANEL NO. LCB	LOCATION	
1	LIGHTING	500					4x16/6 sq.mm. NY	in 1-1/2" UPVC	≥ 5 KA. AT 230V./400V.					FLOOR 2
3	LIGHTING	500					4x16/6 sq.mm. NY	in 1/2" UPVC						
5	LIGHTING	500					2x2.5	IEC 01 1/2 UPVC						
7	SPARE	500												
9	SPARE	500												
11	SPARE	500												
13	CDU-1	1,500					2x4/2.5	IEC 01 1/2 UPVC						
15	CDU-2	1,500					2x4/2.5	IEC 01 1/2 UPVC						
17	CDU-3	1,500					2x4/2.5	IEC 01 1/2 UPVC						
19	SPARE	1,000												
21	SPARE	1,000												
23	SPARE	1,000												
2	RECEPTACLE	1,500					2x4/2.5	IEC 01 1/2 UPVC						
4	RECEPTACLE	1,500					2x4/2.5	IEC 01 1/2 UPVC						
6	RECEPTACLE	1,500					2x4/2.5	IEC 01 1/2 UPVC						
8	WATER HEATER-11	3,500					2x6/4	IEC 01 3/4 UPVC						
10	WATER HEATER-21	3,500					2x6/4	IEC 01 3/4 UPVC						
12	SPARE	3,500												
14														
16														
18														
20														
22														
24														
TOTAL CONNECTED LOAD (VA)		8,500	8,500	8,500	25,500		50AT/100AF, 3P-15KA	4x16/6 sq.mm. NY						



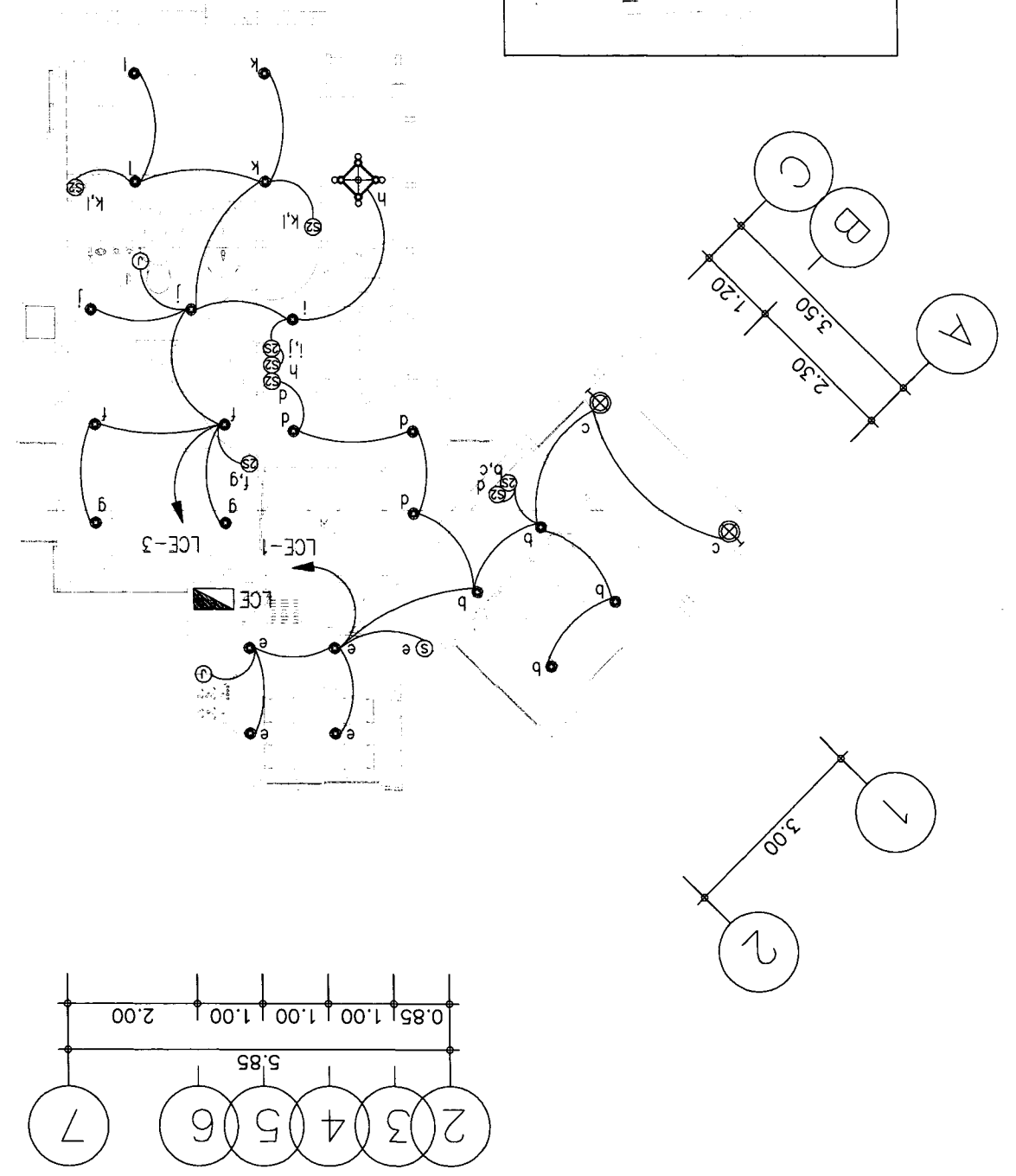


OWNER :		SI 2 ซอยสุขุมวิท 23 ถนนสุขุมวิท แขวงคลองเตยเหนือ เขตวัฒนา กรุงเทพมหานคร 10110		E-mail : asana304@yahoo.com		PROJECT :		บ้านเดี่ยว 3 ห้องนอน 3 ห้องน้ำ 2 ห้องน้ำ	
ARCHITECT :		นาย อภิชาติ วัฒนศิริวัฒน์ เลขที่ 223		นาย อภิชาติ วัฒนศิริวัฒน์ เลขที่ 1086		LOCATION :		บ้านเดี่ยว 3 ห้องนอน 3 ห้องน้ำ 2 ห้องน้ำ	
STRUCTURAL ENGINEER :		นาย อภิชาติ วัฒนศิริวัฒน์ เลขที่ 10327		นาย อภิชาติ วัฒนศิริวัฒน์ เลขที่ 17510		ELECTRICAL ENGINEER :		นาย อภิชาติ วัฒนศิริวัฒน์ เลขที่ 276	
REVISION		NO		DESCRIPTION		DATE		SCALE : 1:100	
DRAWING TITLE :		ELECTRICAL PLAN		TYPE E		SHEET NO		E-04	
APPROVED :		TOTAL		5		DATE :		21-02-2560	

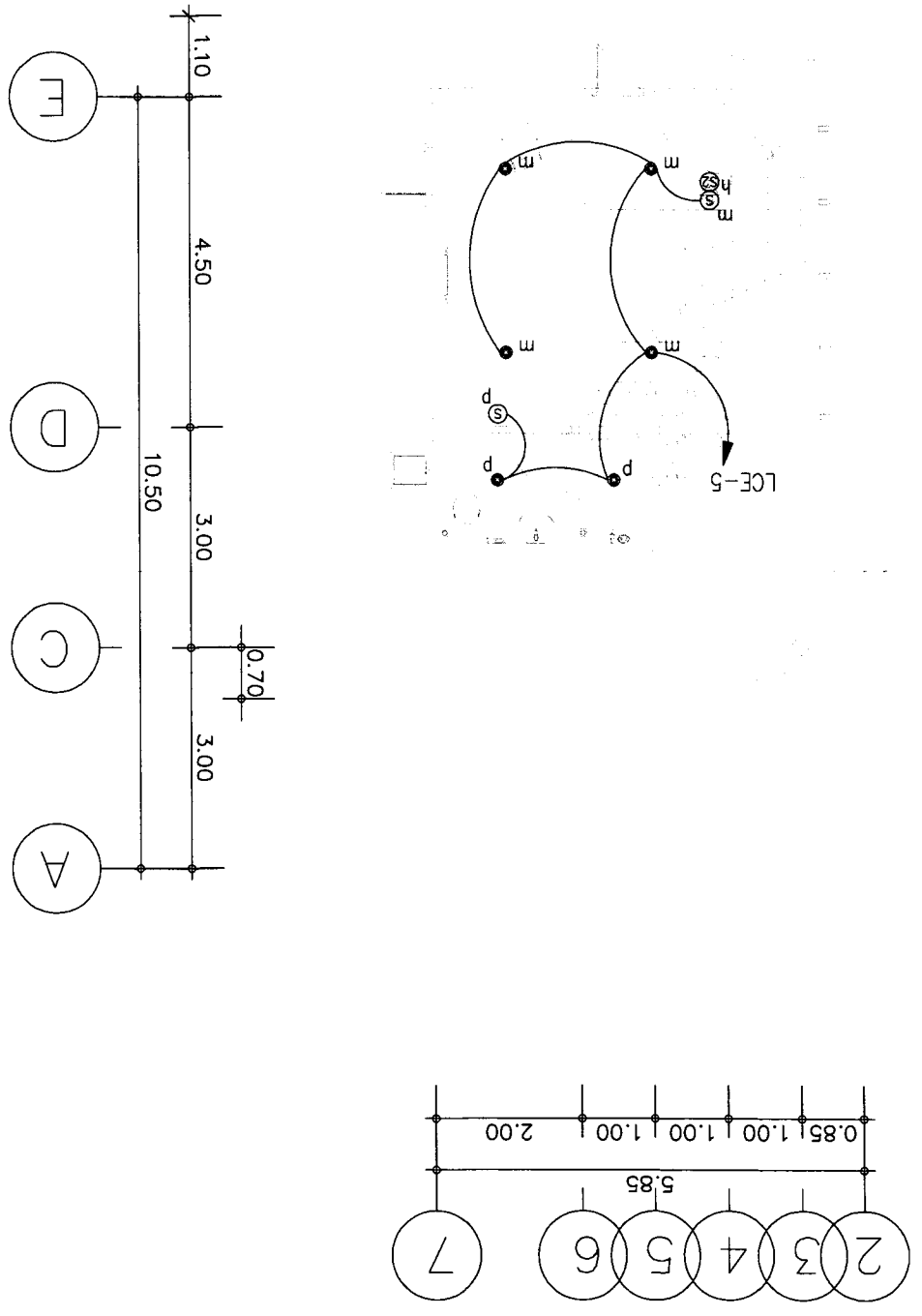
KEY PLAN



TYPE E



TYPE E





PROJECT :
โครงการบ้านเดี่ยว 3 ห้องนอน 2 ห้องน้ำ 100 ตารางวา
E-mail : asana304@yahoo.com
51 หมู่ 2 ตำบลหนองแขม อำเภอเมือง จังหวัดเชียงใหม่

OWNER :
นางสาวสุวิมล นนทศิริ
นางสาวสุวิมล นนทศิริ
นางสาวสุวิมล นนทศิริ
นางสาวสุวิมล นนทศิริ

ARCHITECT :
นางสาวสุวิมล นนทศิริ
นางสาวสุวิมล นนทศิริ
นางสาวสุวิมล นนทศิริ
นางสาวสุวิมล นนทศิริ

STRUCTURAL ENGINEER :
นางสาวสุวิมล นนทศิริ
นางสาวสุวิมล นนทศิริ
นางสาวสุวิมล นนทศิริ
นางสาวสุวิมล นนทศิริ

ELECTRICAL ENGINEER :
นางสาวสุวิมล นนทศิริ
นางสาวสุวิมล นนทศิริ
นางสาวสุวิมล นนทศิริ
นางสาวสุวิมล นนทศิริ

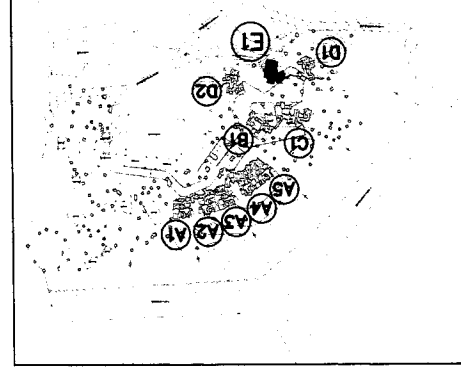
SANITARY ENGINEER :
นางสาวสุวิมล นนทศิริ
นางสาวสุวิมล นนทศิริ
นางสาวสุวิมล นนทศิริ
นางสาวสุวิมล นนทศิริ

REVISION :
NO. 1
2
3
DESCRIPTION
DATE

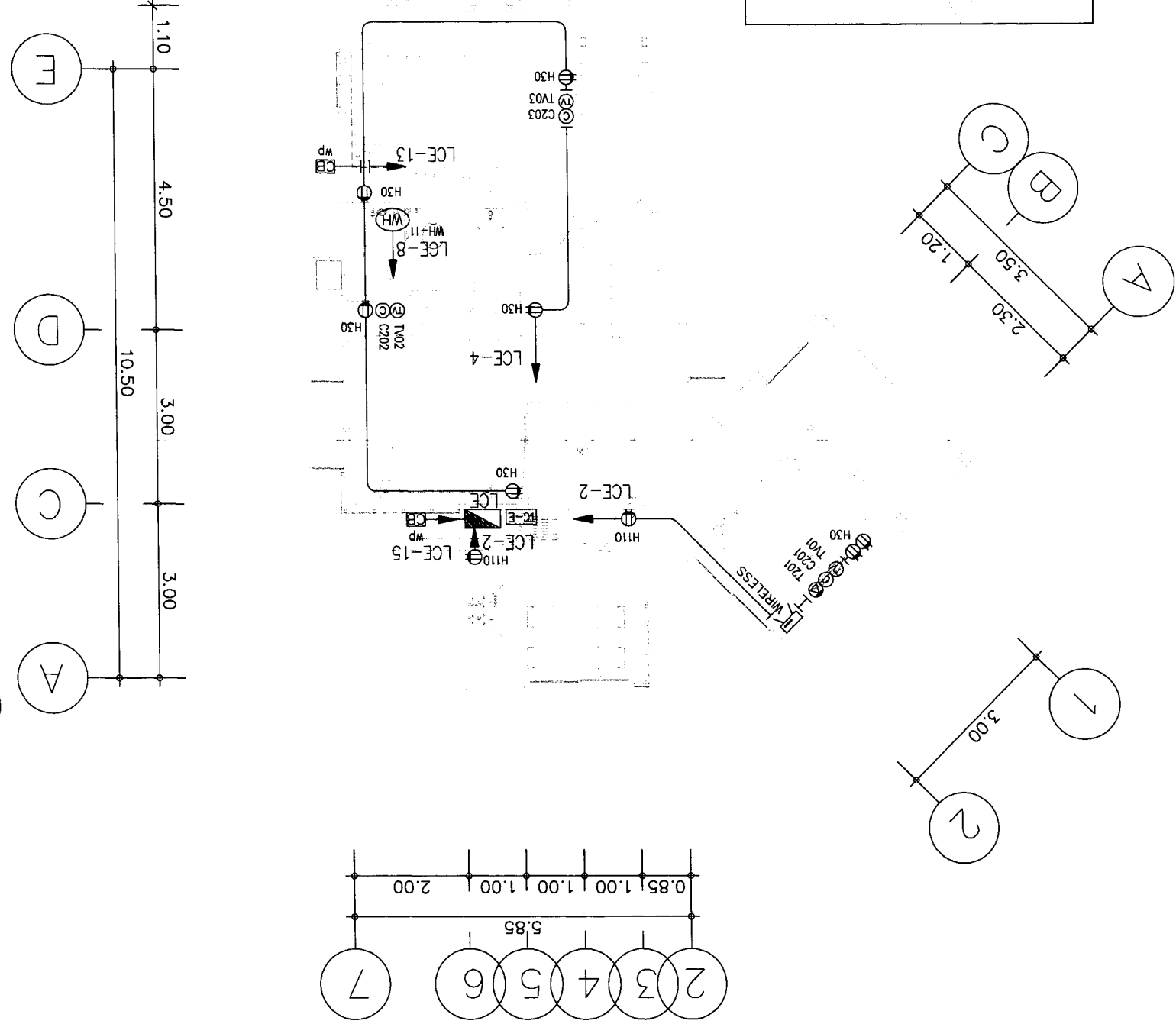
DRAWING TITLE :
แบบแปลนระบบไฟฟ้า
แบบแปลนระบบไฟฟ้า
แบบแปลนระบบไฟฟ้า
แบบแปลนระบบไฟฟ้า

APPROVED :
SHEET NO. E-05
TOTAL 5

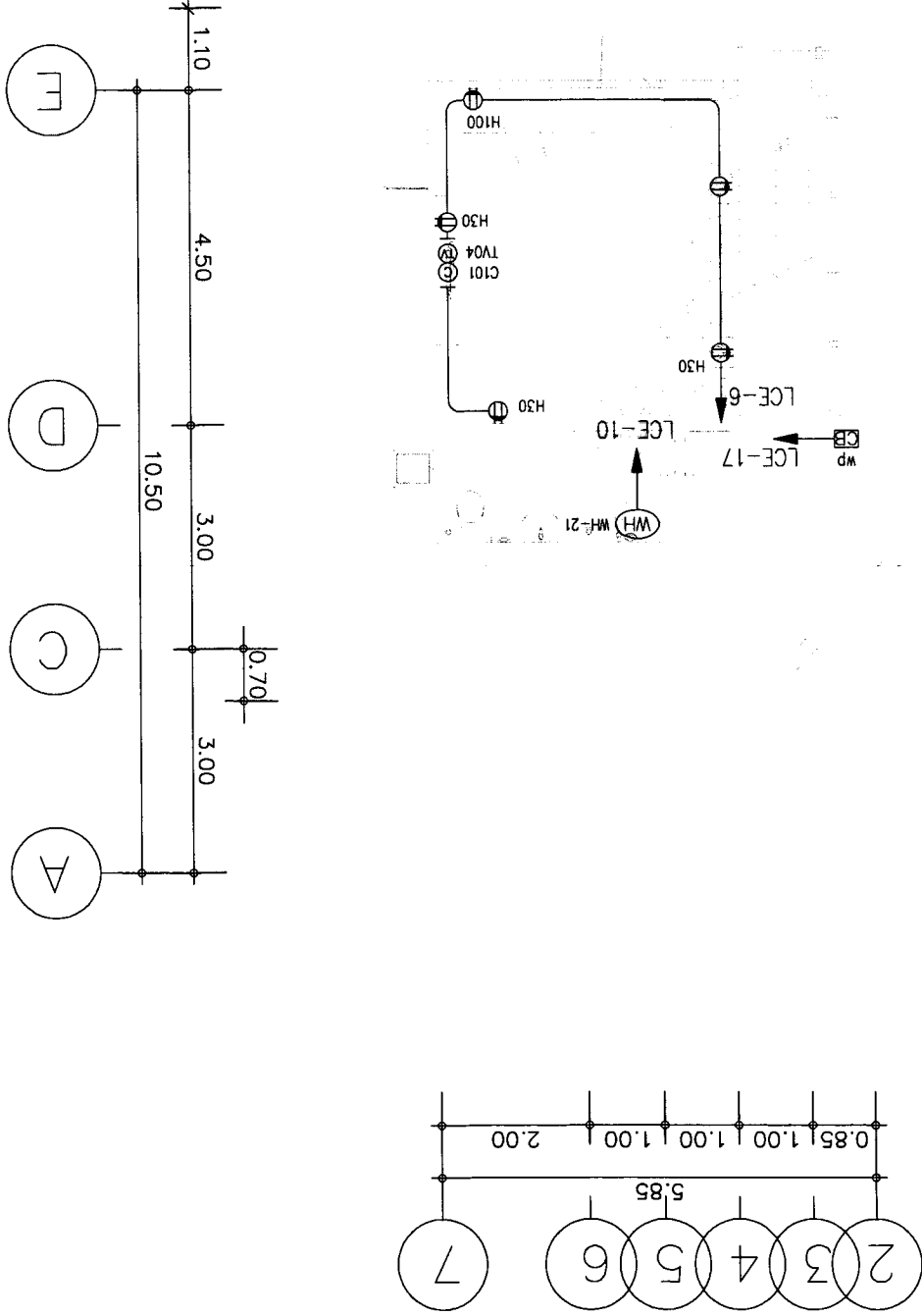
KEY PLAN



แบบแปลนระบบไฟฟ้า ประเภท E

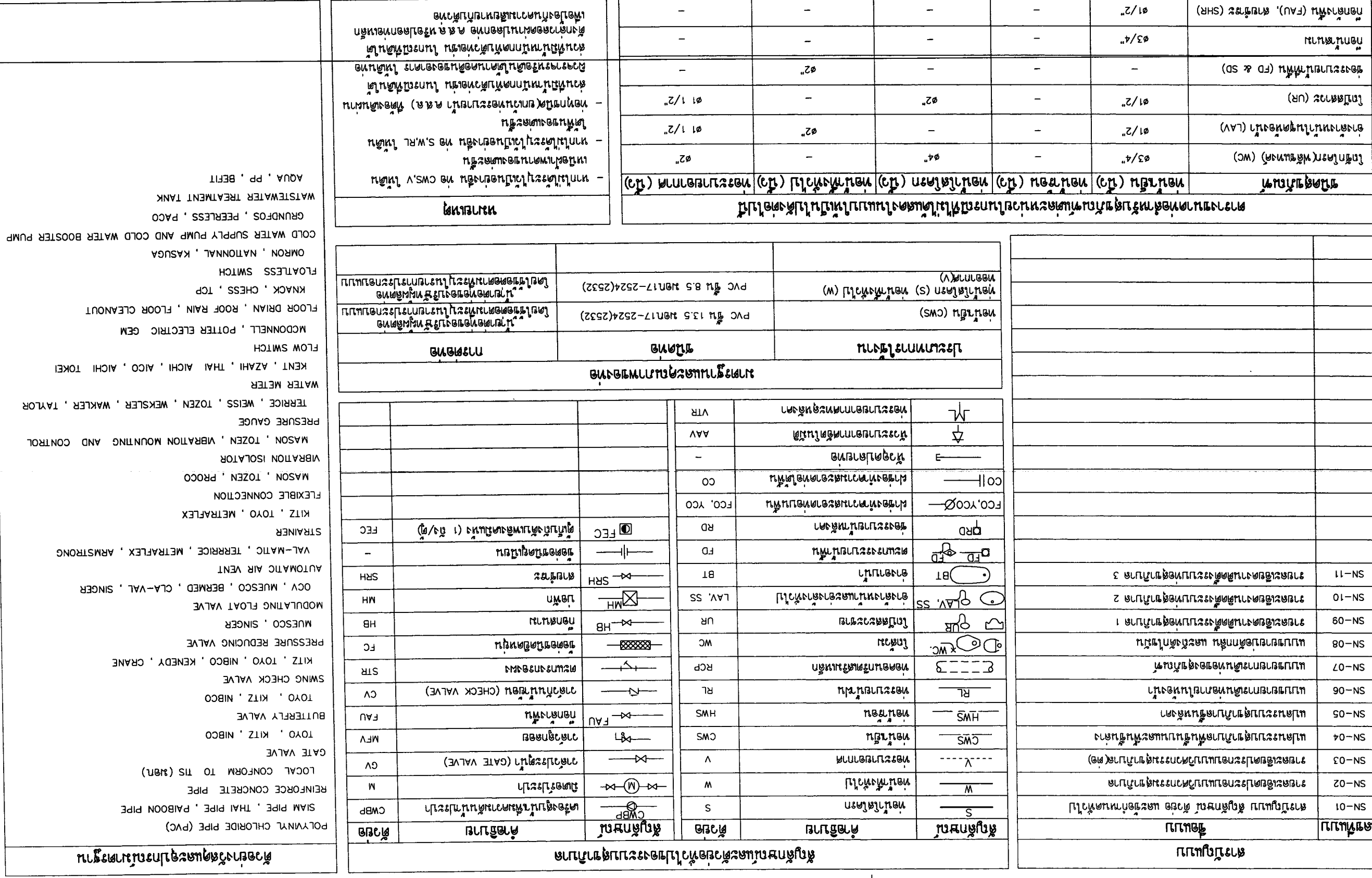


แบบแปลนระบบไฟฟ้า ประเภท E





PROJECT :		โครงการระบบท่อประปา (SANITARY SYSTEM) ชั้นใต้ดิน		OWNER :		บริษัท อสม่า จำกัด	
LOCATION :		อาคาร 11 ชั้น 11		ARCHITECT :		บริษัท อสม่า จำกัด	
DRAWING TITLE :		ELECTRICAL ENGINEER		DATE :		21-02-2560	
REVISION :		NO DESCRIPTION DATE		SCALE :		NTS	
APPROVED :		SHEET NO		DATE :		21-02-2560	
TOTAL		11		DATE :		21-02-2560	



แบบแปลนท่อประปา (SANITARY SYSTEM)



Table with project details including owner, location, architect, and revision history.

1. ข้อกำหนดทั่วไป

1.1 การก่อสร้างอาคาร... 1.2 วัตถุประสงค์... 1.3 งบประมาณ... 1.4 วัสดุและอุปกรณ์... 1.5 หน้าที่ความรับผิดชอบ...

3. วัสดุอุปกรณ์และค่าวัสดุประกอบ

3.1 วัสดุอุปกรณ์... 3.2 วัสดุอุปกรณ์... 3.3 วัสดุอุปกรณ์... 3.4 วัสดุอุปกรณ์... 3.5 วัสดุอุปกรณ์...

2. ขอบเขตของงาน

2.1 ระบบท่อน้ำประปาภายในอาคาร... 2.2 ระบบท่อน้ำทิ้งภายในอาคาร... 2.3 เครื่องสูบน้ำ... 2.4 ระบบท่อระบายน้ำภายในอาคาร... 2.5 ระบบบันไดเลื่อน... 2.6 ระบบท่อประปาภายนอกอาคาร... 2.7 งานอื่นๆ...

รายละเอียดของรายการประกอบแบบก่อสร้าง

4. การติดตั้งระบบสุขาภิบาล - คู่มือ

4.1 มาตรฐานการติดตั้ง... 4.2 วัสดุก่อสร้าง... 4.3 อุปกรณ์ประกอบ... 4.4 ข้อควรระวัง... 4.5 การติดตั้ง... 4.6 STOP VALVE... 4.7 ความปลอดภัย...



OWNER :	51 หมู่ 2 ตำบลหนองหมื่น อำเภอเมืองเชียงใหม่ จังหวัดเชียงใหม่ E-mail : oson304@yahoo.com	ARCHITECT :	นาย อภิชาติ ทรัพย์สมบัติ รหัส 11086 นาย อภิชาติ ทรัพย์สมบัติ รหัส 11086	STRUCTURAL ENGINEER :	นาย อภิชาติ ทรัพย์สมบัติ รหัส 11086 นาย อภิชาติ ทรัพย์สมบัติ รหัส 11086	ELECTRICAL ENGINEER :	นาย อภิชาติ ทรัพย์สมบัติ รหัส 11086 นาย อภิชาติ ทรัพย์สมบัติ รหัส 11086	SAINTARY ENGINEER :	นาย อภิชาติ ทรัพย์สมบัติ รหัส 11086 นาย อภิชาติ ทรัพย์สมบัติ รหัส 11086	SCALE : NTS	SN-03	11
	PROJECT :	บ้านพักอาศัย 3 ห้องนอน 2 ห้องน้ำ บ้านพักอาศัย 3 ห้องนอน 2 ห้องน้ำ	LOCATION :	บ้านเลขที่ 111 หมู่ 2 ตำบลหนองหมื่น อำเภอเมืองเชียงใหม่	NO	1	2	3	DATE	21-02-2560	SHEET NO	TOTAL
DRAWING TITLE :	รายการวัสดุอุปกรณ์	REVISION	NO	1	2	3	DATE	21-02-2560	APPROVED :			

4.12 การป้องกัน
เพื่อป้องกันสิ่งสกปรกและน้ำฝนจากภายนอกอาคาร
พอลิเอทิลีนไวนิลคลอไรด์ (PVC) โดยที่ระดับสูงของงานอื่น หรือพื้นที่ที่ควรว ในพื้นที่ลาดเอียง

- ผู้ว่าจ้างควรแจ้งให้ผู้รับเหมาทราบถึงรายละเอียดของงานในส่วนนี้
- วัสดุที่ใช้ควรเป็นวัสดุที่มีคุณภาพดี
- วัสดุที่ใช้ควรเป็นวัสดุที่มีคุณภาพดี
- วัสดุที่ใช้ควรเป็นวัสดุที่มีคุณภาพดี
- วัสดุที่ใช้ควรเป็นวัสดุที่มีคุณภาพดี
- วัสดุที่ใช้ควรเป็นวัสดุที่มีคุณภาพดี
- วัสดุที่ใช้ควรเป็นวัสดุที่มีคุณภาพดี
- วัสดุที่ใช้ควรเป็นวัสดุที่มีคุณภาพดี

4.11 การวางท่อ
ท่อประปาและท่อระบายน้ำควรวางในแนวเดียวกัน
ท่อประปาและท่อระบายน้ำควรวางในแนวเดียวกัน

ชนิดท่อ	ขนาดท่อ	ระยะห่างจากผนัง
GSP. & BSP.	100 มม และใหญ่กว่า	3.00 ม
PVC. & PPR.	100 มม และใหญ่กว่า	2.00 ม
GSP. & BSP.	25 มม - 80 มม	2.00 ม
PVC. & PPR.	50 มม - 80 มม	1.50 ม
PVC. & PPR.	15 มม - 20 มม	1.00 ม

4.8 อุปกรณ์ประปาและท่อประปา
- การติดตั้งประปาและท่อประปาควรติดตั้งในแนวเดียวกัน
- การติดตั้งประปาและท่อประปาควรติดตั้งในแนวเดียวกัน

6.1 การติดตั้งประปาและท่อประปา
การติดตั้งประปาและท่อประปาควรติดตั้งในแนวเดียวกัน

6.2 การติดตั้งประปาและท่อประปา
การติดตั้งประปาและท่อประปาควรติดตั้งในแนวเดียวกัน

6.3 การติดตั้งประปาและท่อประปา
การติดตั้งประปาและท่อประปาควรติดตั้งในแนวเดียวกัน

6.4 การติดตั้งประปาและท่อประปา
การติดตั้งประปาและท่อประปาควรติดตั้งในแนวเดียวกัน

5.1 การติดตั้งประปาและท่อประปา
การติดตั้งประปาและท่อประปาควรติดตั้งในแนวเดียวกัน

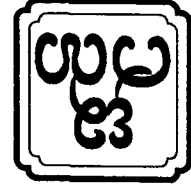
รายการวัสดุอุปกรณ์การก่อสร้าง (ต่อ)

7.1 การติดตั้งประปาและท่อประปา
การติดตั้งประปาและท่อประปาควรติดตั้งในแนวเดียวกัน

7.2 การติดตั้งประปาและท่อประปา
การติดตั้งประปาและท่อประปาควรติดตั้งในแนวเดียวกัน

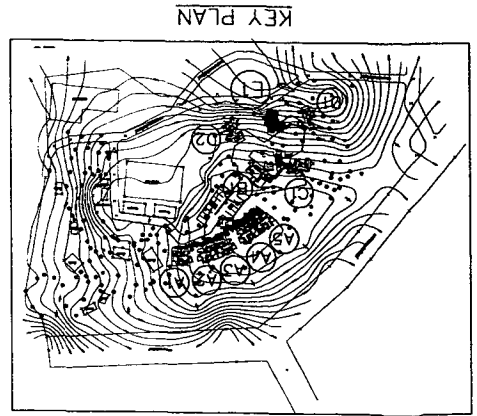
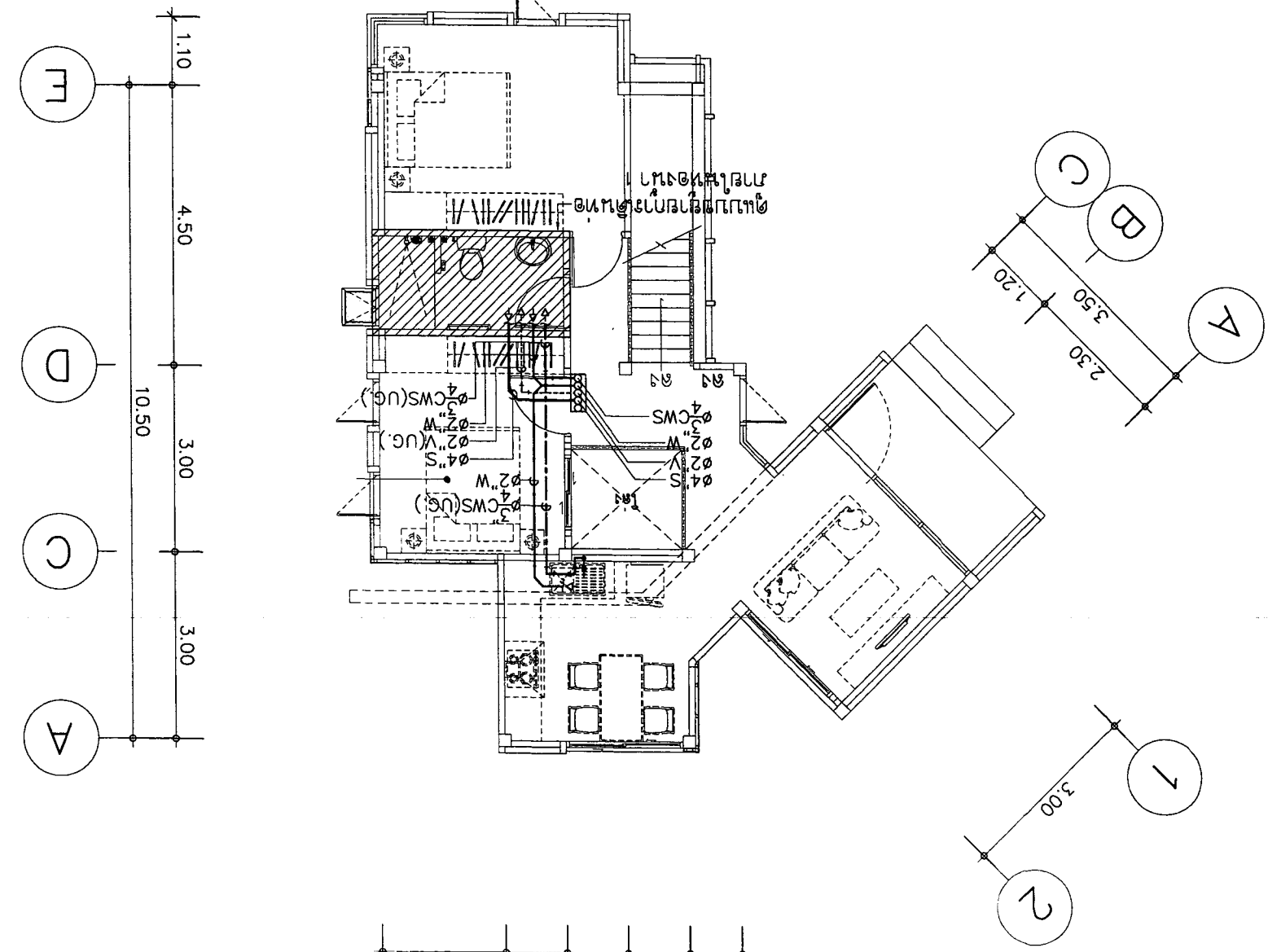
8.1 การติดตั้งประปาและท่อประปา
การติดตั้งประปาและท่อประปาควรติดตั้งในแนวเดียวกัน

8.2 การติดตั้งประปาและท่อประปา
การติดตั้งประปาและท่อประปาควรติดตั้งในแนวเดียวกัน

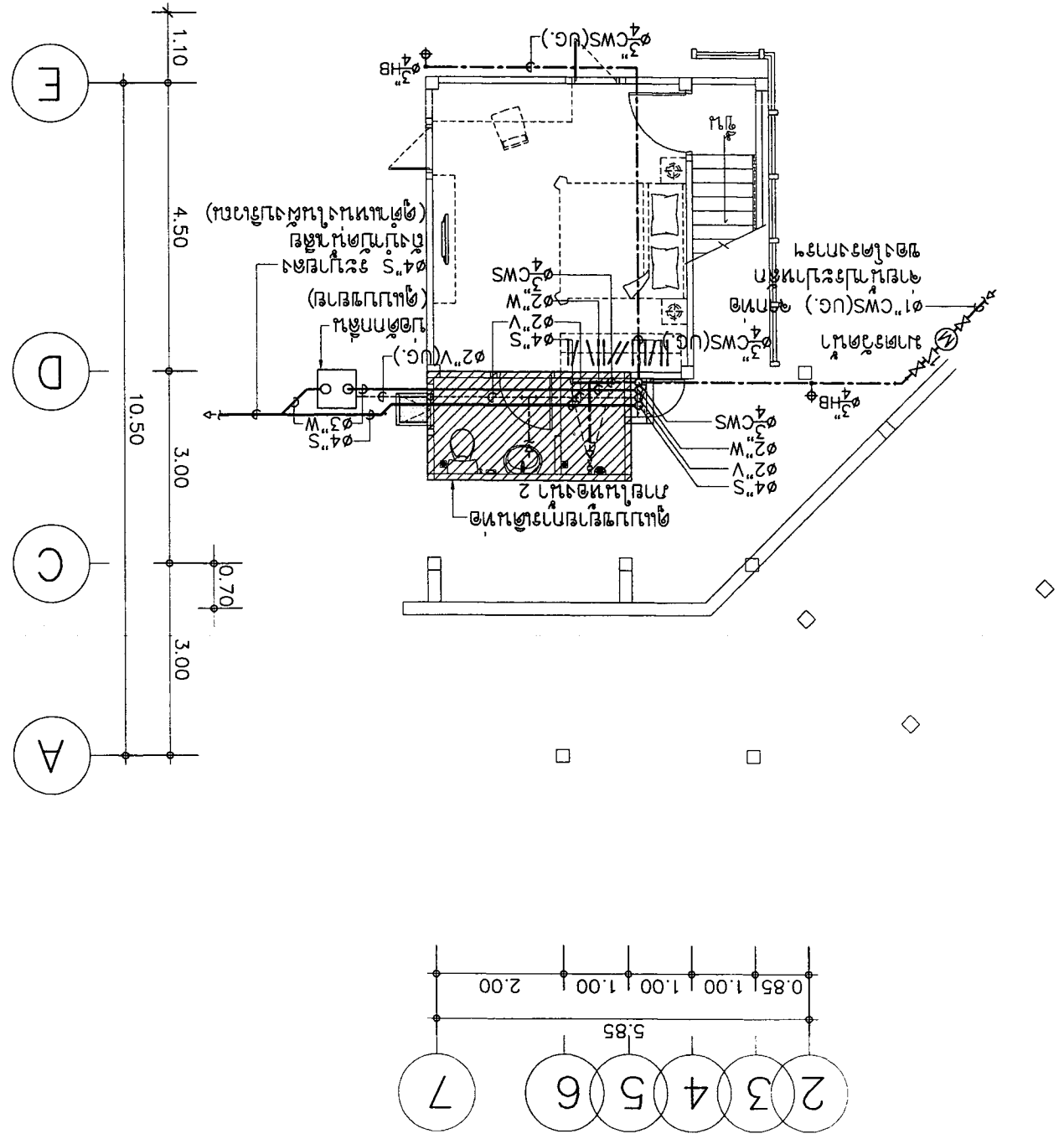


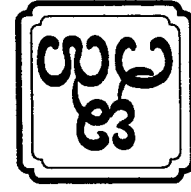
11	SN-04	SCALE : 1:100	DATE : 21-02-2560	SANITARY ENGINEER	ARCHITECT	OWNER :	SI มี 2 ชั้นรวมห้องเช่า
		พื้นที่รวมและพื้นที่อาคาร					ASANA Architect Company Limited
TOTAL	SHEET NO	REVISION	NO	DESCRIPTION	DATE	LOCATION :	ASANA Architect Company Limited
APPROVAL :		ELECTRICAL ENGINEER	NO	DESCRIPTION	DATE	OWNER :	ASANA Architect Company Limited
		STRUCTURAL ENGINEER	NO	DESCRIPTION	DATE	OWNER :	ASANA Architect Company Limited
		ELECTRICAL ENGINEER	NO	DESCRIPTION	DATE	OWNER :	ASANA Architect Company Limited
		SANITARY ENGINEER	NO	DESCRIPTION	DATE	OWNER :	ASANA Architect Company Limited

SCALE 1 : 100
แปลนระบบท่อประปา

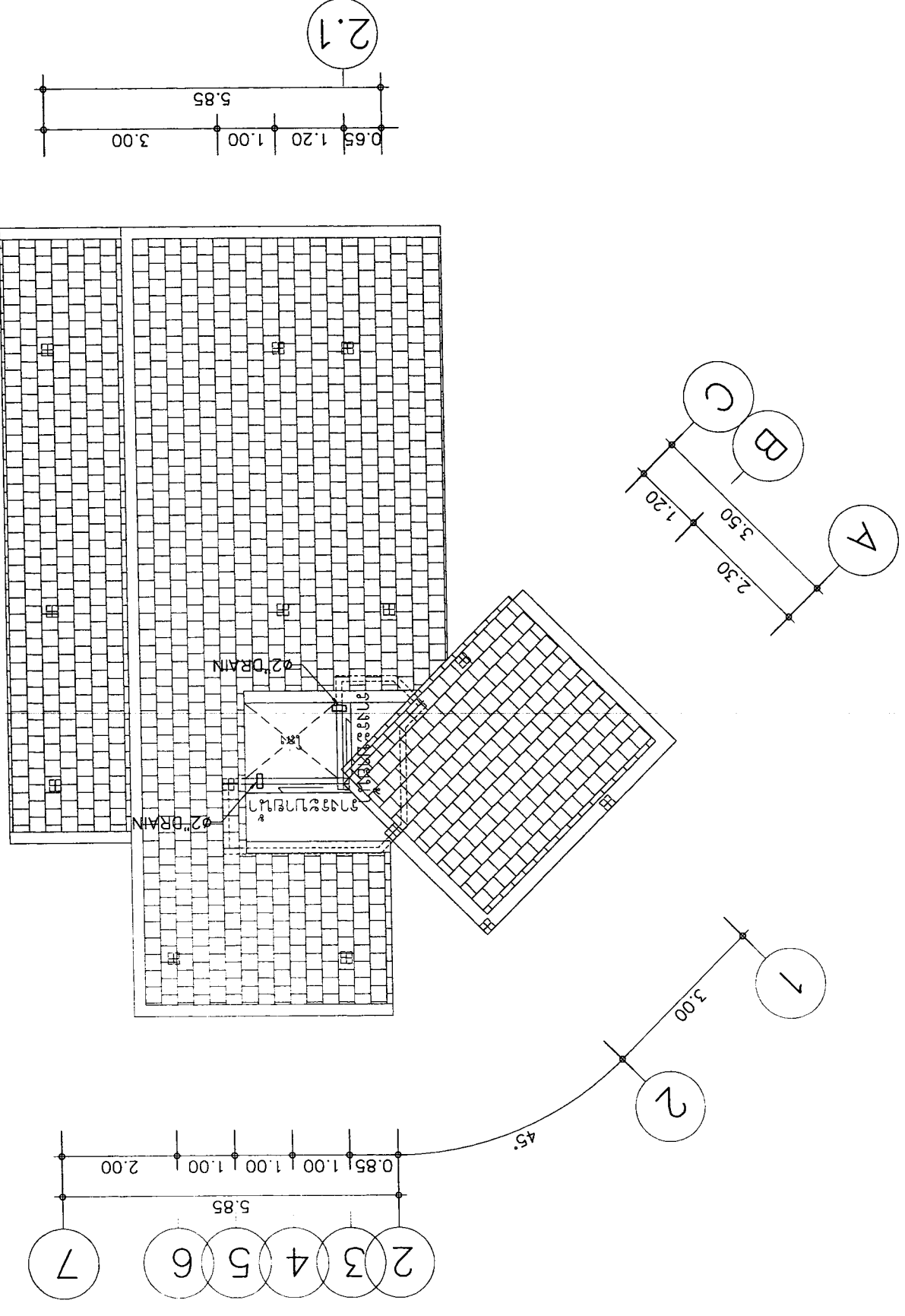
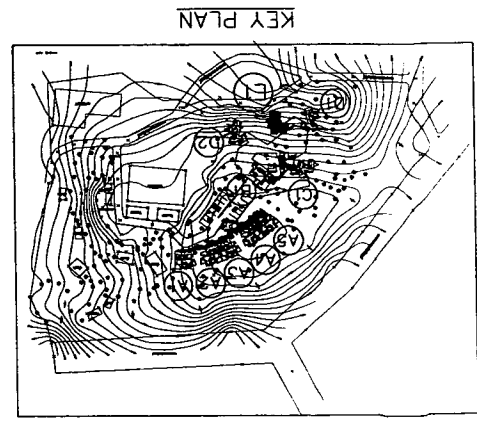


SCALE 1 : 100
แปลนระบบท่อประปา





OWNER :		51 หมู่ 2 ต.หนองบอน อ.เมืองจันทบุรี จ.จันทบุรี E-mail : asana304@yahoo.com	
PROJECT :		บ้านพักตากอากาศ 5 ห้องนอน	
LOCATION :		เลขที่ 11 หมู่ 11 ต.บึงนาราง อ.บึงนาราง จ.พิจิตร	
ARCHITECT :		นาย อภิชาติ วัฒนศิริกุล รหัส 223	นาย อภิชาติ วัฒนศิริกุล รหัส 223
STRUCTURAL ENGINEER :		นาย อภิชาติ วัฒนศิริกุล รหัส 126	นาย อภิชาติ วัฒนศิริกุล รหัส 126
ELECTRICAL ENGINEER :		นาย อภิชาติ วัฒนศิริกุล รหัส 1027	นาย อภิชาติ วัฒนศิริกุล รหัส 1027
REVISION :		NO DESCRIPTION DATE	NO DESCRIPTION DATE
DRAWING TITLE :		แปลนระบบท่อระบายน้ำ	
SCALE :		1:100	
SHEET NO		SN-05	
TOTAL		11	
APPROVED :			

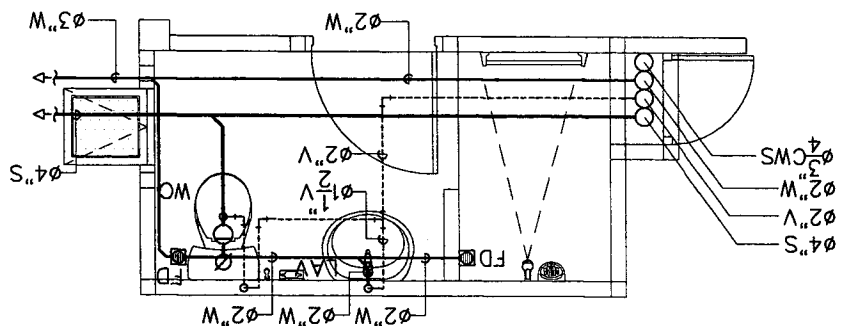


SCALE 1 : 100
แปลนระบบท่อระบายน้ำ

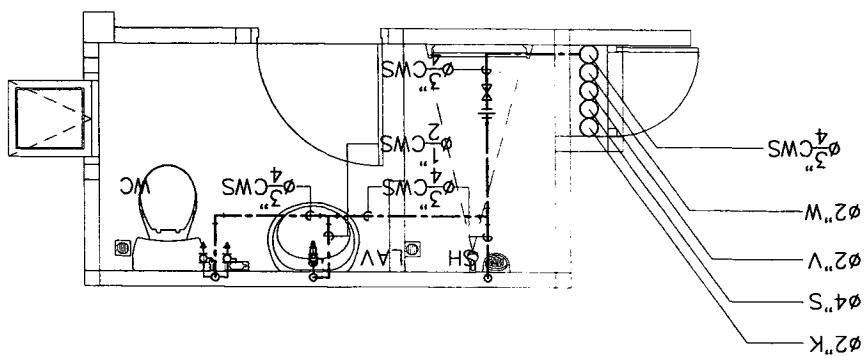


11	SN-06	SCALE : 1:50	DRAWING TITLE : แบบแปลนอาคารพาณิชย์		DATE : 21-02-2560		DATE : 21-02-2560		DATE : 21-02-2560		DATE : 21-02-2560		
			REVISION		NO		DESCRIPTION		DATE		DATE		DATE
APPROVALS :		ELECTRICAL ENGINEER		ELECTRICAL ENGINEER		ELECTRICAL ENGINEER		ELECTRICAL ENGINEER		ELECTRICAL ENGINEER		ELECTRICAL ENGINEER	
SHEET NO		TOTAL		ARCHITECT		STRUCTURAL ENGINEER		SANITARY ENGINEER		LOCATION :		OWNER :	
TOTAL		11		E-mail : asana304@yahoo.com		PROJECT :		ASANA Architect Company Limited		ASANA Architect Company Limited		ASANA Architect Company Limited	

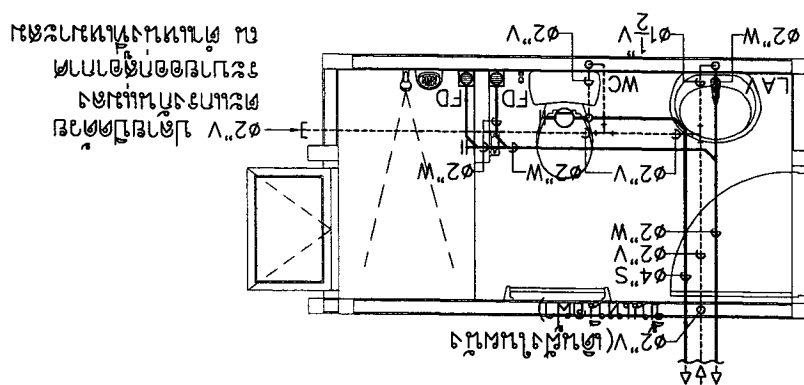
แบบแปลนอาคารพาณิชย์ 2
 1 : 50



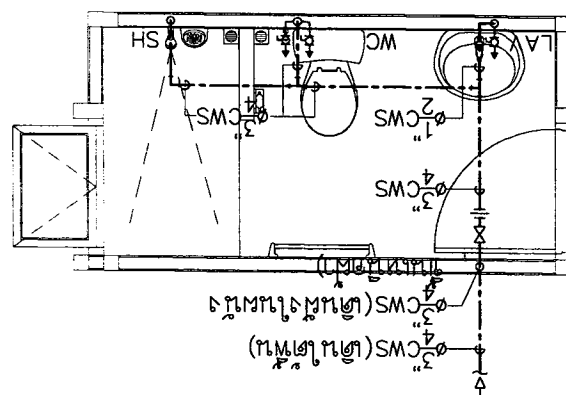
แบบแปลนอาคารพาณิชย์ 2
 1 : 50

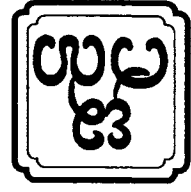


แบบแปลนอาคารพาณิชย์ 1
 1 : 50

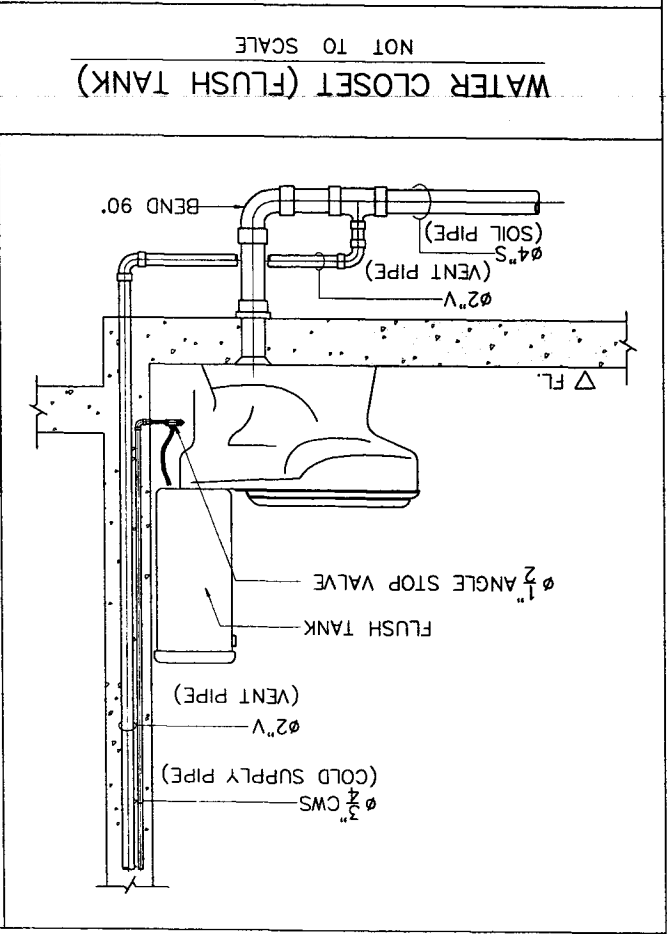
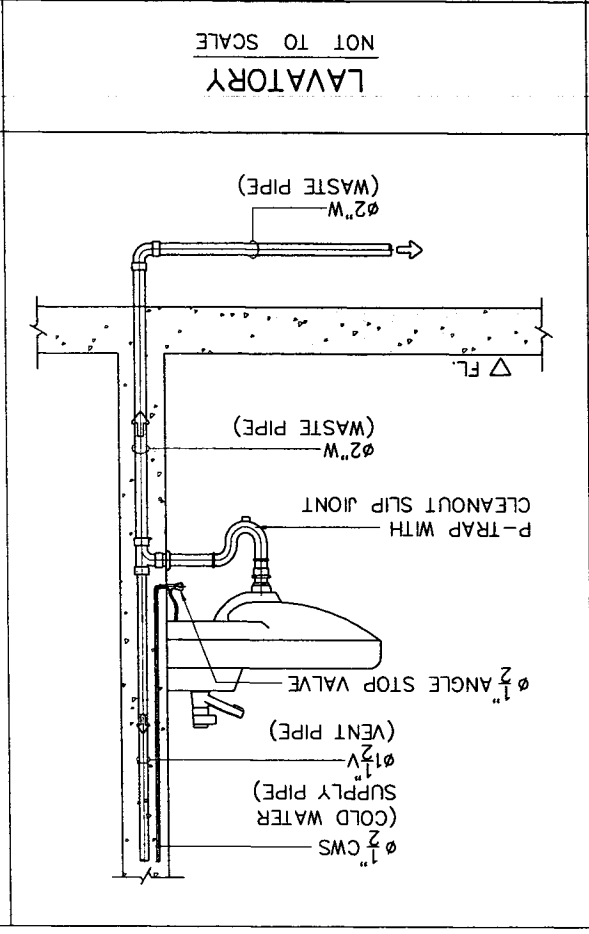
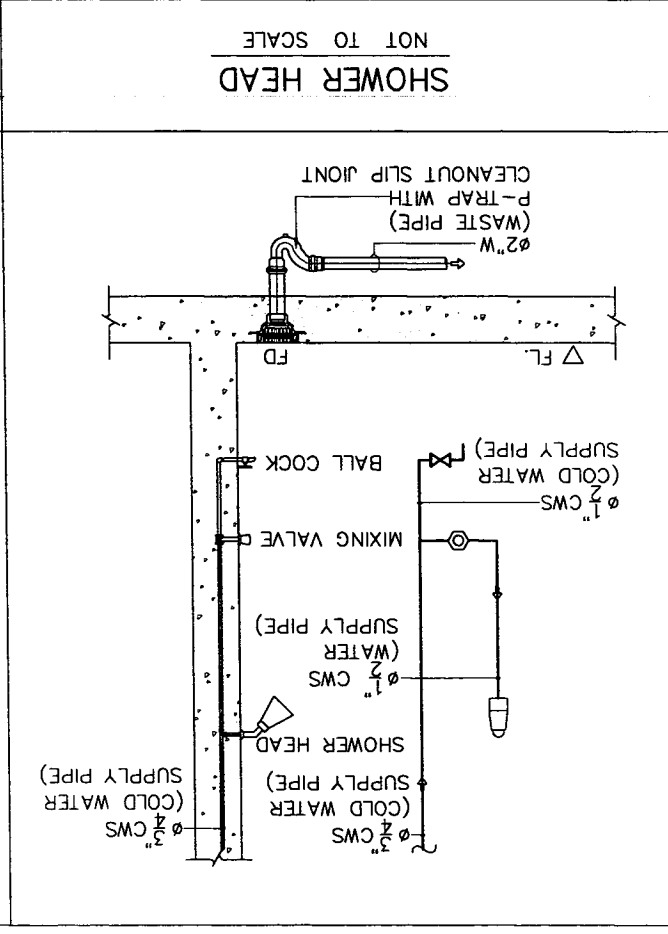
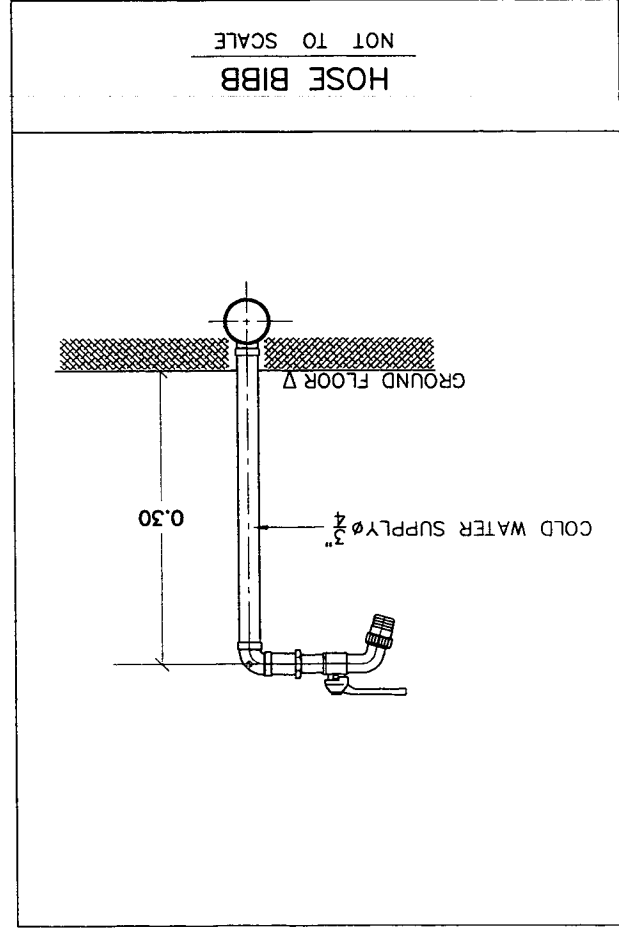
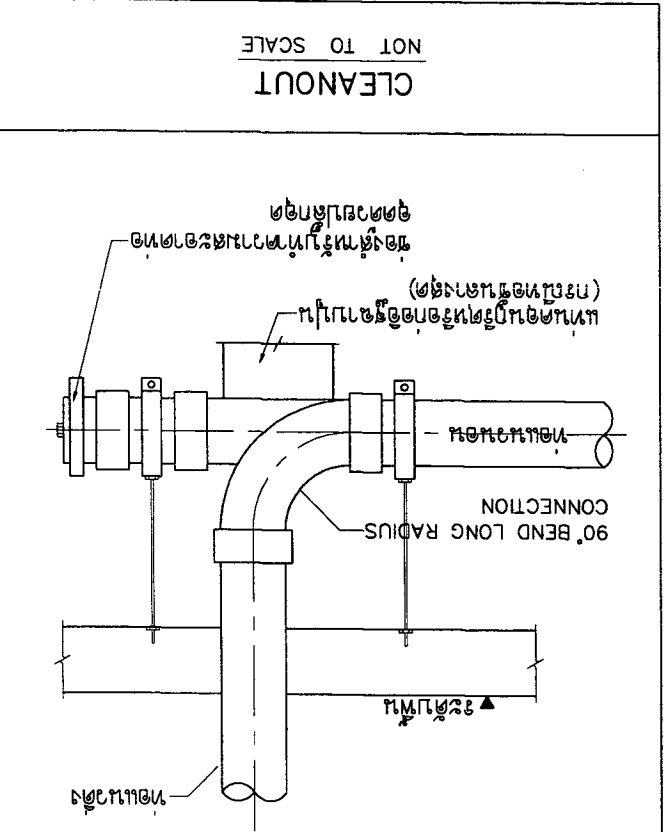
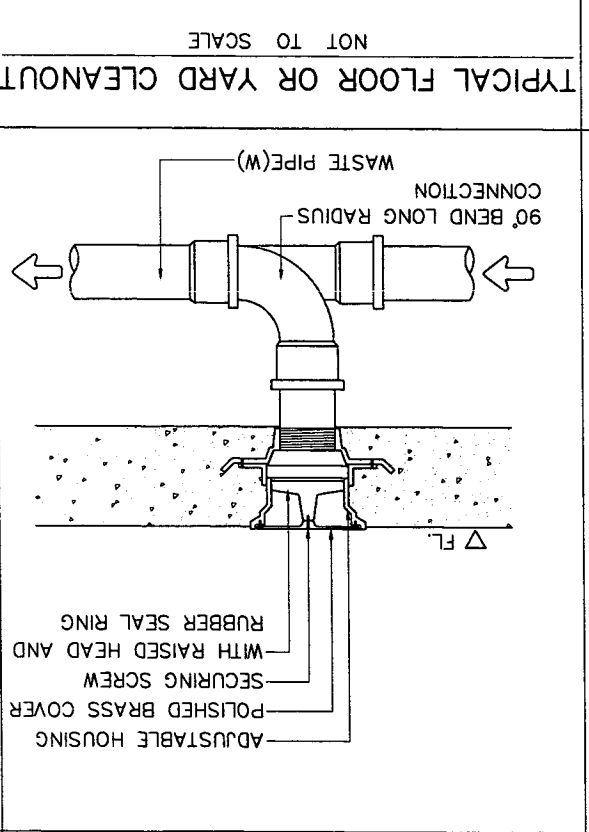
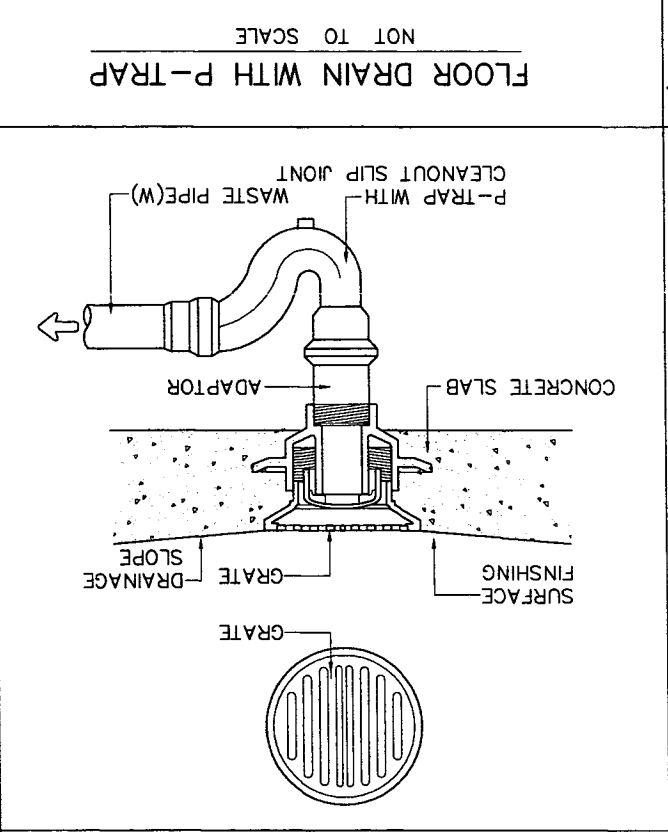
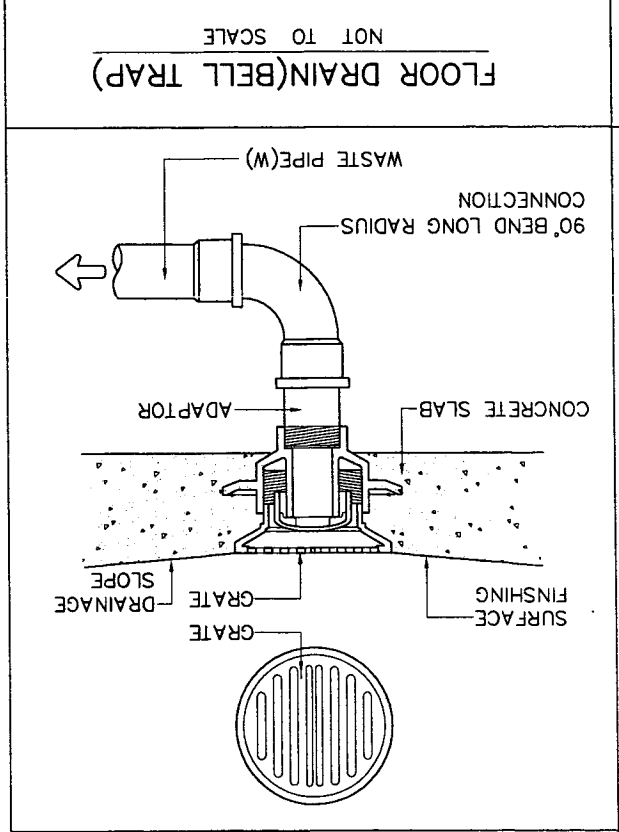


แบบแปลนอาคารพาณิชย์ 1
 1 : 50



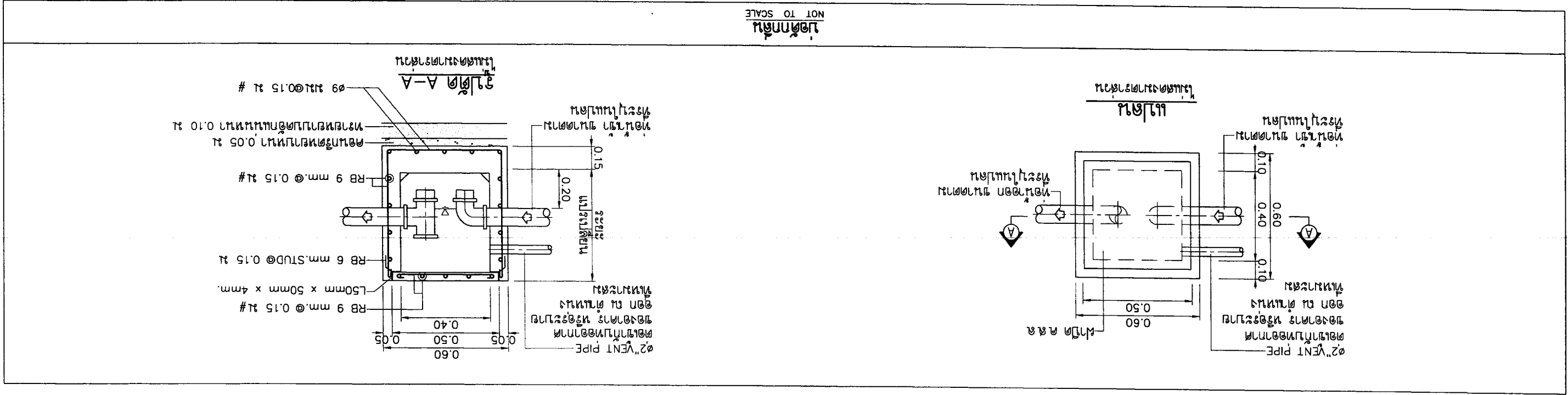


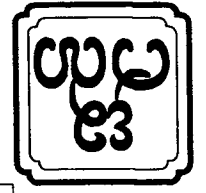
APPROVED :	DRAWING TITLE :	REVISION	ELECTRICAL ENGINEER	STRUCTURAL ENGINEER	ARCHITECT	OWNER :	บริษัท อสมานสถาปัตย์ จำกัด (มหาชน) E-mail : asana3d@yahoo.com
		NO	DESCRIPTION	DATE	ARCHITECT	OWNER :	บริษัท อสมานสถาปัตย์ จำกัด (มหาชน) E-mail : asana3d@yahoo.com
		1					
TOTAL SHEET NO	SN-07	DATE	21-02-2560	DATE	21-02-2560	DATE	21-02-2560
		NO	DESCRIPTION	DATE	ARCHITECT	OWNER :	บริษัท อสมานสถาปัตย์ จำกัด (มหาชน) E-mail : asana3d@yahoo.com
		3					
SCALE : NTS		SANITARY ENGINEER		ARCHITECT		PROJECT :	
11		DATE : 21-02-2560		ARCHITECT		บริษัท อสมานสถาปัตย์ จำกัด (มหาชน) E-mail : asana3d@yahoo.com	



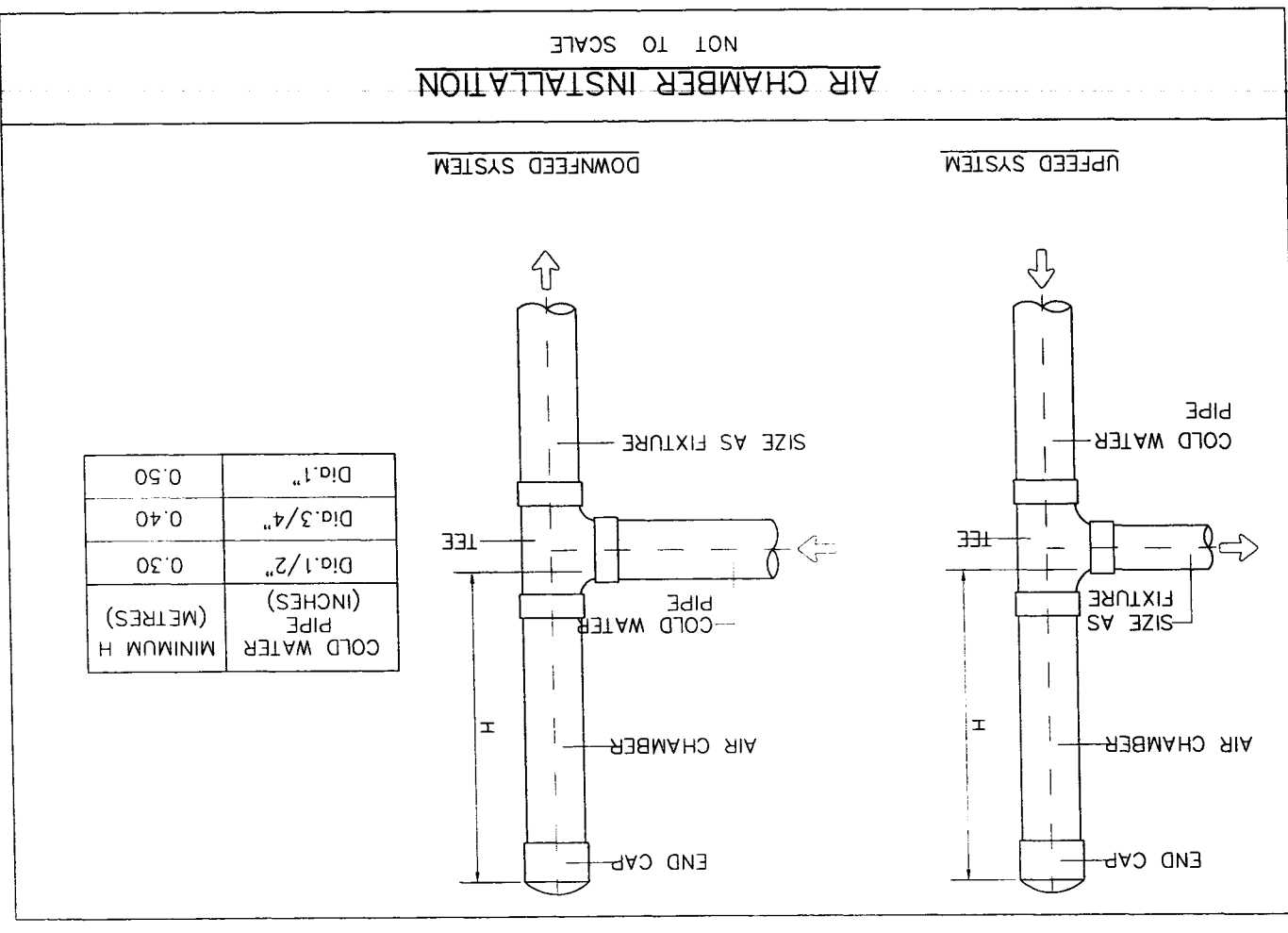
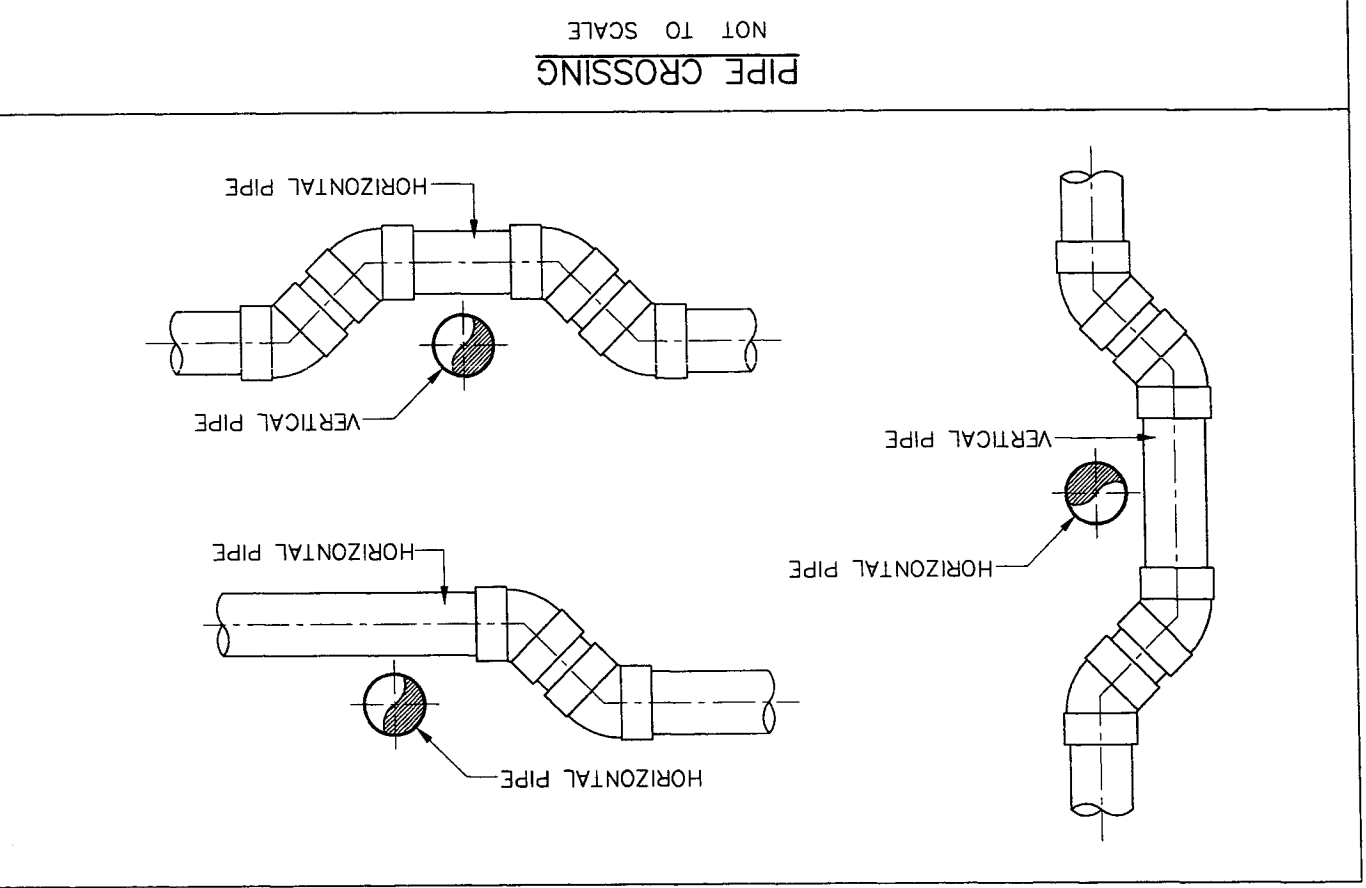
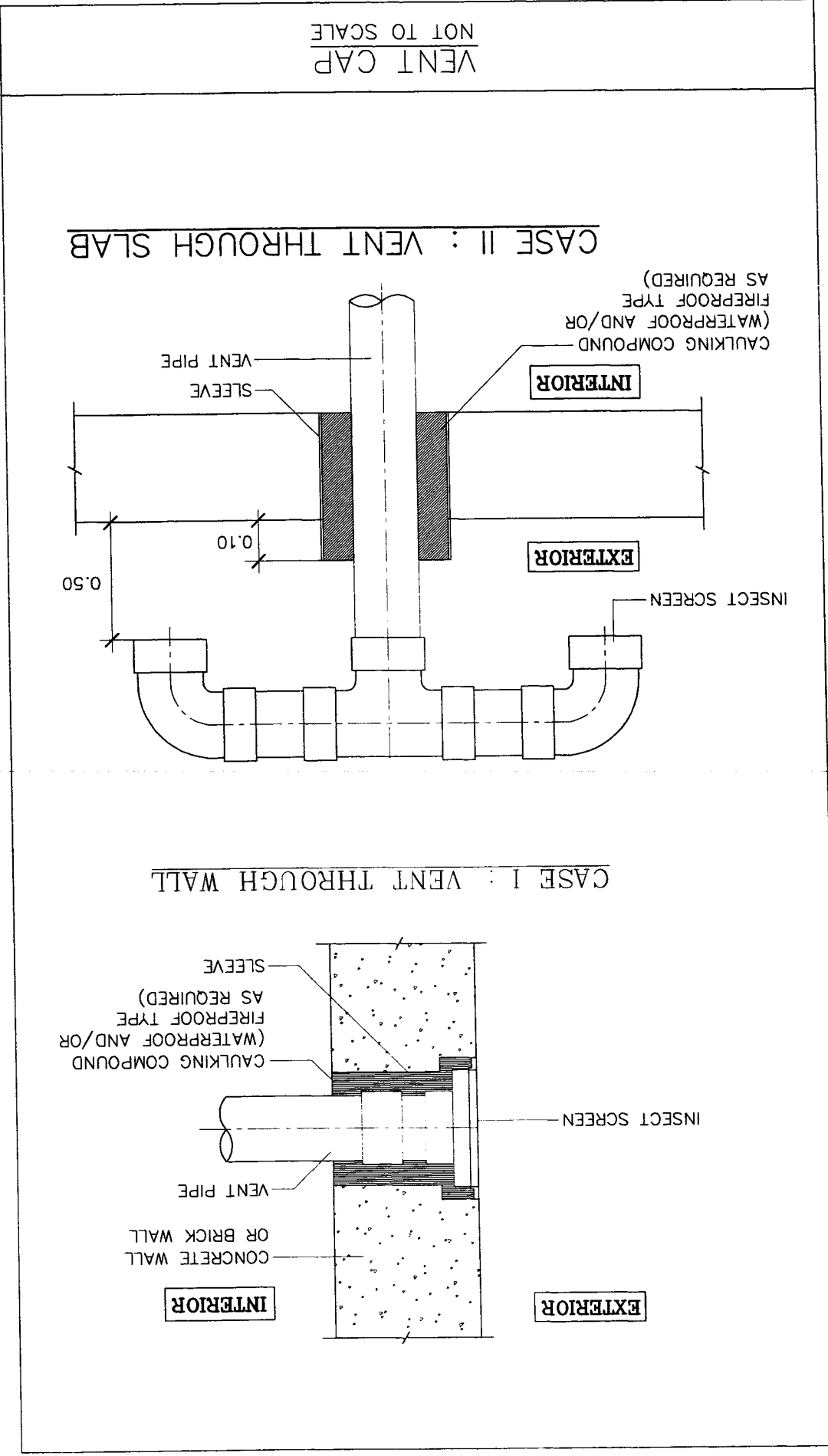


11	SN-08	SCALE : NTS	DATE : 21-02-2560	DRAWING TITLE : แบบแปลนท่อระบายน้ำ	REVISION	NO	DESCRIPTION	DATE	ARCHITECT	OWNER :	51 มย 2 กรุงเทพมหานคร E-mail : osano304@yahoo.com
		1				งานออกแบบ Build 201948	21-02-2560	นาย อสม อรรถวิทย์ อสม11086	นางสาว อสม อรรถวิทย์ อสม11086	นาง อสม อรรถวิทย์ อสม11086	นาง อสม อรรถวิทย์ อสม11086
SHEET NO TOTAL		APPROVED :		SANITARY ENGINEER		ELECTRICAL ENGINEER		STRUCTURAL ENGINEER		PROJECT :	



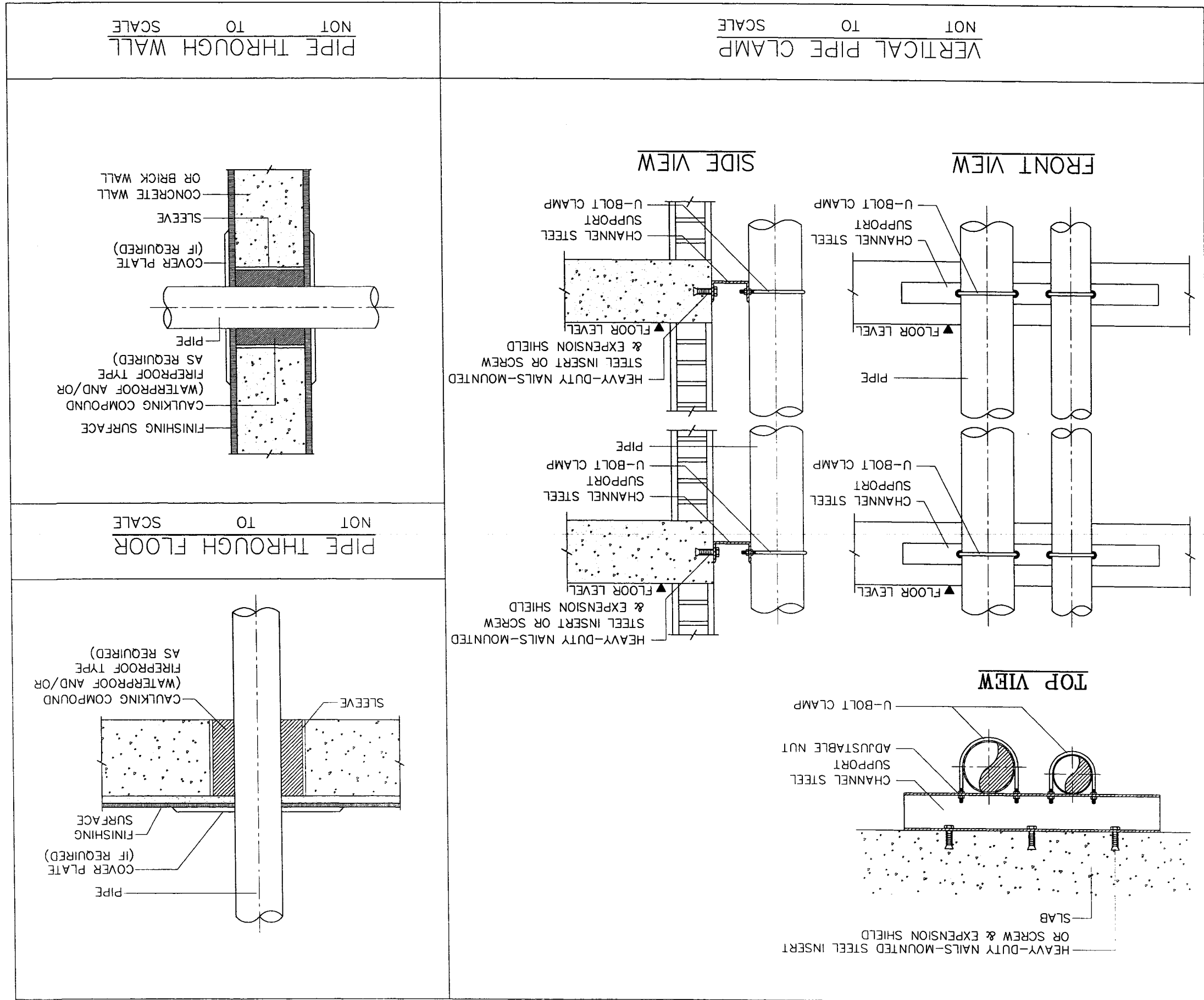


OWNER :	51 หมู่ 2 กรุงเทพมหานคร E-mail : asana304@yahoo.com โทร : 02-25611111	PROJECT :	บ้านเดี่ยว 3 ห้องนอน 3 ห้องน้ำ เลขที่โฉนดที่ดิน 1111111111
ARCHITECT :	นาย อรรถ ใจดี โทร 02-25611111 นาย อรรถ ใจดี โทร 02-25611111	LOCATION :	เลขที่โฉนดที่ดิน 1111111111
STRUCTURAL ENGINEER :	นาย อรรถ ใจดี โทร 02-25611111	DATE :	21-02-2560
ELECTRICAL ENGINEER :	นาย อรรถ ใจดี โทร 02-25611111	SCALE :	NTS
SANITARY ENGINEER :	นาย อรรถ ใจดี โทร 02-25611111	SHEET NO	SN-09
NO	DESCRIPTION	DATE	
1			
2			
3			
DRAWING TITLE :		APPROVED :	





OWNER :	SI มี 2 ศึกษานวชน	ARCHITECT :	นาย อิศรา วัฒนศิริ 0819126	ELECTRICAL ENGINEER :	นาย อิศรา วัฒนศิริ 0819126
PROJECT :	มหาวิทยาลัยราชภัฏวชิรเวศน์	LOCATION :	มหาวิทยาลัยราชภัฏวชิรเวศน์	STRUCTURAL ENGINEER :	นาย อิศรา วัฒนศิริ 0819126
E-mail : asana304@yahoo.com	มหาวิทยาลัยราชภัฏวชิรเวศน์			REVISION :	นาย อิศรา วัฒนศิริ 0819126
DATE :	21-02-2560	DATE :	21-02-2560	NO :	01
SCALE :	NTS	SCALE :	NTS	DESCRIPTION :	งานติดตั้งระบบไฟฟ้า
SHEET NO	SN-10	SHEET NO	SN-10	DATE :	
TOTAL	11	TOTAL	11	APPROVED :	



PIPE THROUGH WALL
NOT TO SCALE

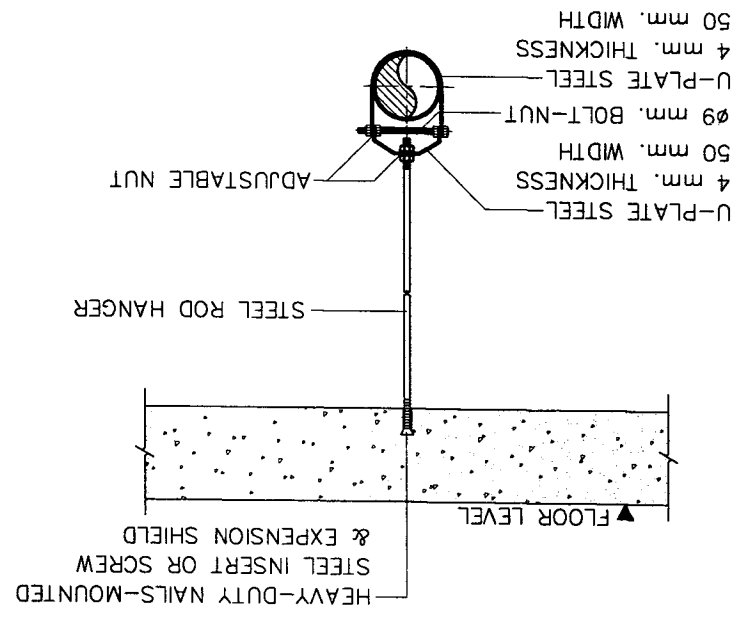
VERTICAL PIPE CLAMP
NOT TO SCALE

PIPE THROUGH FLOOR
NOT TO SCALE

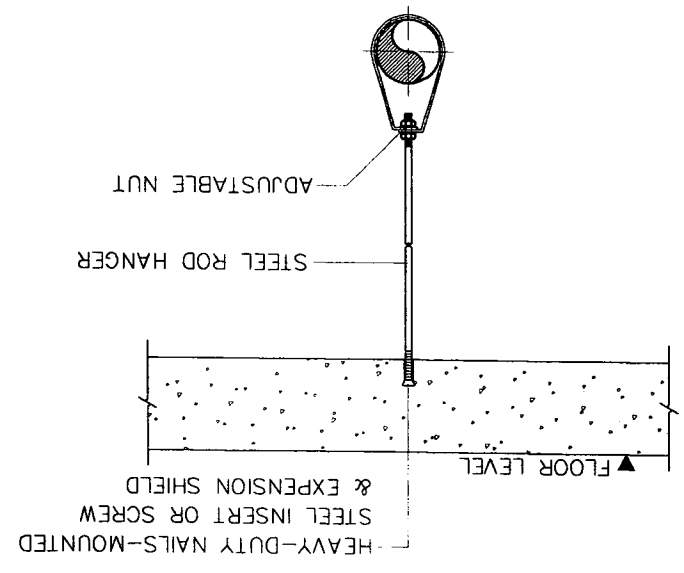


11	SN-11	SCALE : NTS																		
		DATE : 21-02-2560	วันที่ร่างแบบ : ๒๑/๒/๒๕๖๐																	
TOTAL	SHEET NO	จำนวนหน้าทั้งหมด 3	3	SANITARY ENGINEER	วิศวกรสุขาภิบาล ๒๒๖															
		รายละเอียดงานทั้งหมด 3	2																	
			1																	
APPROVALD :	DRAWING TITLE :	REVISION	NO	DESCRIPTION	DATE	STRUCTURAL ENGINEER	นาย นพ. อนุชา นนท ๒๑๑๒๖	11/03/27	ELECTRICAL ENGINEER	นาย นพ. อนุชา นนท ๒๑๑๒๖	11/03/27	ARCHITECT	นาย อภิชาติ นนท ๒๑๑๒๖	11/03/27	OWNER	SI 2 วิศวกรรม	SI 2 วิศวกรรม	SI 2 วิศวกรรม	SI 2 วิศวกรรม	SI 2 วิศวกรรม

NOT TO SCALE
CLEVIS HANGER

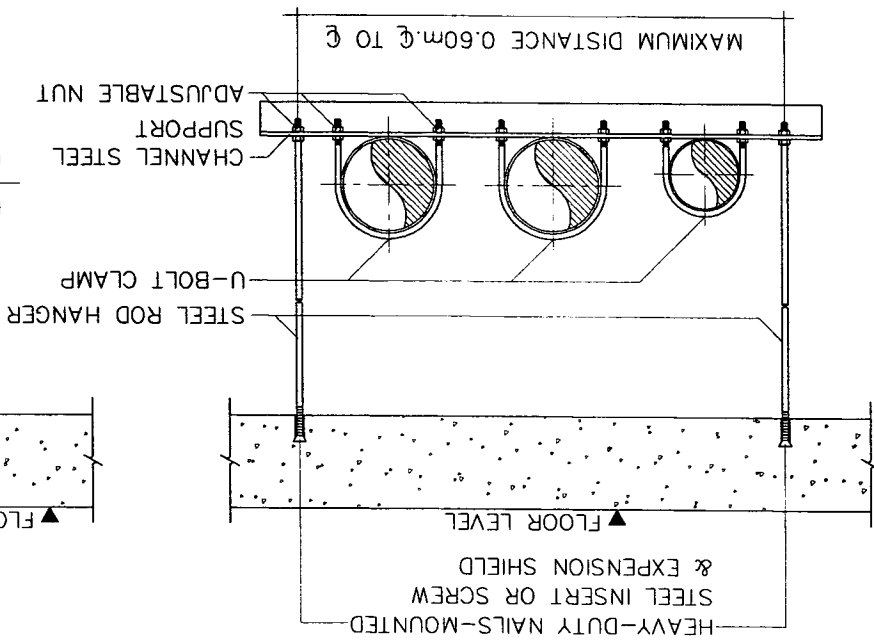


NOT TO SCALE
CLEVIS HANGER

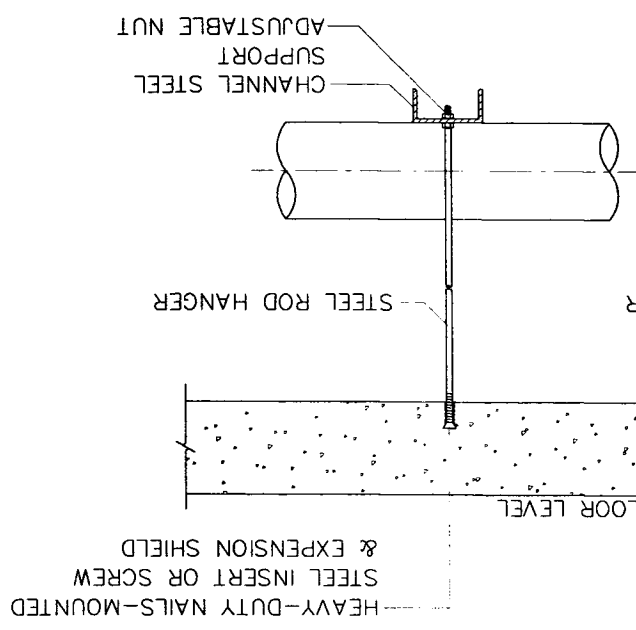


NOT TO SCALE
TRAPEZE HANGER

FRONT VIEW



SIDE VIEW



NOTE : 1) SIZE OF STEEL ROD HANGER AND SIZE OF U-BOLT CLAMP ARE AS THE ABOVE -SPECIFIED AND/OR SHALL BE APPROVED BY ENGINEER.
2) BOLT AND NUT USED FOR HANGER AND CLAMP SHALL BE COOPERATED WITH SPRING WASHER.

PIPE DIAMETER	STEEL ROD HANGER	U-BOLT CLAMP
Ø1" - Ø 1 1/2"	Ø9 mm.	Ø6 mm.
Ø2" - Ø3"	Ø12 mm.	Ø9 mm.
Ø4" AND LARGER	Ø15 mm.	Ø12 mm.

SIZE OF STEEL ROD HANGER & U-BOLT CLAMP